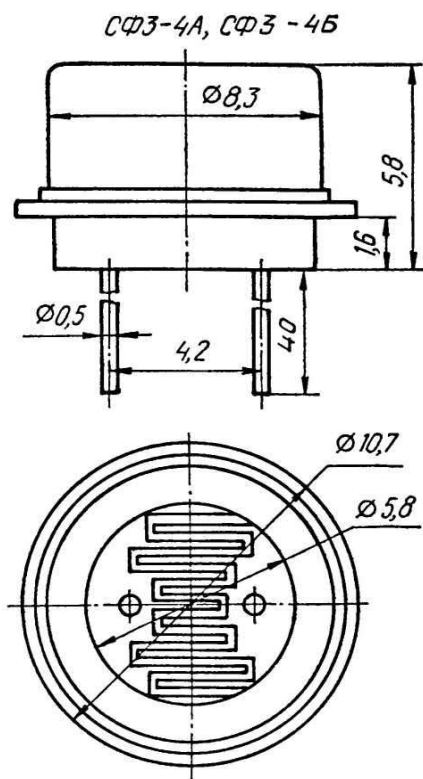


СФЗ-4А
СФЗ-4Б

Фоторезисторы

Предназначены для эксплуатации в цепях переменного тока частотой до 400 Гц фотоэлектрической аппаратуры и контрольно-измерительных приборов.
Конструкция: изолированные, герметичные.

Технические условия: ОЖ0.468.212 ТУ.



Параметры фоторезисторов инфракрасного излучения

Прибор	U_p , В	I_{CB} , мкА, не менее	I_T , мкА, не более	R_T , МОм, не менее	$\tau_{сп}$, мс, не более	τ_H , мс, не более	λ_{max} , МКМ
СФЗ-4А	1,5	2000	1,5	1	20	20	0,72
СФЗ-4Б	1,5	1200	0,015	100	8	8	0,72

Примечания:

1. Значения параметров соответствуют $T_{окр.ср} = +20^\circ \text{C}$.
2. I_{CB} измерен при освещенности 200 лк.

3. ТКІ в интервале температур $T_{\text{окр.ср}} = 20...70$ °С для фоторезисторов СФЗ-2А, СФЗ-4А, СФЗ-7А, СФЗ-9А равен $0,9...0$ %/°С; для фоторезисторов СФЗ-2Б, СФЗ-4Б, СФЗ-7Б, СФЗ-9Б, СФЗ-16 равен $-2...0$ %/°С и для СФЗ-1 - $2,6...+0,3$ %/°С.

Предельно допустимые режимы эксплуатации фоторезисторов инфракрасного излучения

Прибор	$P_{\text{РАС max}}$, мВт	$U_{\text{P max}}$, В	Рабочий интервал температур $T_{\text{окр.ср}}$, °С
СФЗ-4А	25	5	-60...+70
СФЗ-4Б	25	5	-60...+70

Примечания: Предельно допустимая освещенность для СФЗ-4А, СФЗ-4Б - 800 лк, для остальных - 300 лк.