



ОТКРЫТОЕ АКЦИОНЕРНОЕ ОБЩЕСТВО
НАУЧНО-ПРОИЗВОДСТВЕННОЕ
ПРЕДПРИЯТИЕ

реле РЭК80,81

Слаботочное, электромагнитное, одностабильное, неполяризованное, герметичное, субминиатюрное, с двумя переключающими контактами.

Предназначено для коммутации электрических цепей постоянного и переменного тока частотой до 10000 Hz.

Изготавливается в соответствии с ГОСТ 16121-86, ГОСТ ВД 16121-86 и ИДЯУ.647611.001 ТУ.

Вид климатического исполнения: УХЛ и В и всех видов приемки.

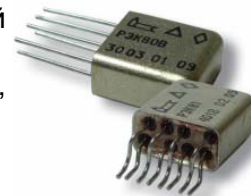
Варианты исполнения:

монтаж на печатную плату в соответствии с РЭК80

поверхностный монтаж планарными выводами РЭК81

Пример записи при заказе:

Реле РЭК 80 ИДЯУ.647611.002-01 ИДЯУ.647611.002 ТУ со знаком «□».



Технические параметры

Тип	Исполнение	U _{раб} , В	R _{сраб} /R _{отпуск} , Ом	R, Ом	R контактов, Ом, не более
1	2	3	4	5	6
РЭК 80	ИДЯУ.647611.002-00	27±2,7	14,2/2,21	1700 ⁺²⁵⁵ ₋₁₇₀	0,5
РЭК 80 В	ИДЯУ.647611.002-20	27 ^{+4,05} _{-2,7}			
РЭК 81	ИДЯУ.647611.002-40	27 ^{+5,4} _{-4,05}			
РЭК 81 В	ИДЯУ.647611.002-60	27 ⁺⁷ ₋₄			
РЭК 80	ИДЯУ.647611.002-01	15±1,5	8,5/1,43	610±61	0,5
РЭК 80 В	ИДЯУ.647611.002-21	15 ^{+2,3} _{-1,5}			
РЭК 81	ИДЯУ.647611.002-41	15 ⁺³ _{-1,5}			
РЭК 81 В	ИДЯУ.647611.002-61	15 ⁺³ ₋₄			
РЭК 80	ИДЯУ.647611.002-02	6,3±0,63	3,4/0,58	105±10,5	0,5
РЭК 80 В	ИДЯУ.647611.002-22	6,3 ^{+0,95} _{-0,63}			
РЭК 81	ИДЯУ.647611.002-42	6 ^{+1,26} _{-0,95}			
РЭК 81 В	ИДЯУ.647611.002-62	6 ^{+1,26} _{-1,15}			
РЭК 80	ИДЯУ.647611.002-03	4,4±0,4	2,35/0,48	55±5,5	0,5
РЭК 80 В	ИДЯУ.647611.002-23	4 ^{+0,8} _{-0,4}			
РЭК 81	ИДЯУ.647611.002-43	4 ^{+1,0} _{-0,5}			
РЭК 81 В	ИДЯУ.647611.002-63	4 ^{+0,6} _{-0,5}			
РЭК 80	ИДЯУ.647611.002-04	3±0,3	1,7/0,35	30±3	0,5
РЭК 80 В	ИДЯУ.647611.002-24	3 ^{+0,45} _{-0,3}			
РЭК 81	ИДЯУ.647611.002-44	3 ^{+0,6} _{-0,45}			
РЭК 81 В	ИДЯУ.647611.002-64	3 ^{+0,6} _{-0,45}			
РЭК 80	ИДЯУ.647611.002-05	27±2,7	15,2/2,0	1620 ⁺²⁴³ ₋₁₆₂	0,5
РЭК 80 В	ИДЯУ.647611.002-25	27 ^{+4,05} _{-2,7}			
РЭК 81	ИДЯУ.647611.002-45	27 ^{+5,4} _{-4,05}			
РЭК 81 В	ИДЯУ.647611.002-65	27 ⁺⁷ ₋₄			



1	2	3	4	5	6
РЭК 80	ИДЯУ.647611.002-10	27±2,7	14,2/2,21	1700 ⁺²⁵⁵ ₋₁₇₀	0,25
РЭК 80 В	ИДЯУ.647611.002-30	27 ^{+4,05} _{-2,7}			
РЭК 81	ИДЯУ.647611.002-50	27 ^{+5,4} _{-4,05}			
РЭК 81 В	ИДЯУ.647611.002-70	27 ⁺⁷ ₋₄			
РЭК 80	ИДЯУ.647611.002-11	15±1,5	8,5/1,43	610±61	0,25
РЭК 80 В	ИДЯУ.647611.002-31	15 ^{+2,3} _{-1,5}			
РЭК 81	ИДЯУ.647611.002-51	15 ⁺³ _{-1,5}			
РЭК 81 В	ИДЯУ.647611.002-71	6,3±0,63			
РЭК 80	ИДЯУ.647611.002-12	6 ^{+0,95} _{-0,63}	3,4/0,58	105±10,5	0,25
РЭК 80 В	ИДЯУ.647611.002-32	6 ^{+1,26} _{-0,95}			
РЭК 81	ИДЯУ.647611.002-52	6 ^{+1,26} _{-1,15}			
РЭК 81 В	ИДЯУ.647611.002-72	4,4±0,4			
РЭК 80	ИДЯУ.647611.002-13	4 ^{+0,8} _{-0,4}	2,35/0,48	55±5,5	0,25
РЭК 80 В	ИДЯУ.647611.002-33	4 ^{+1,0} _{-0,5}			
РЭК 81	ИДЯУ.647611.002-53	4 ^{+0,6} _{-0,5}			
РЭК 81 В	ИДЯУ.647611.002-73	3±0,3			
РЭК 80	ИДЯУ.647611.002-14	3 ^{+0,45} _{-0,3}	1,7/0,35	30±3	0,25
РЭК 80 В	ИДЯУ.647611.002-34	3 ^{+0,6} _{-0,45}			
РЭК 81	ИДЯУ.647611.002-54	27±2,7			
РЭК 81 В	ИДЯУ.647611.002-74	27 ^{+4,05} _{-2,7}			
РЭК 80	ИДЯУ.647611.002-15	27 ^{+4,05} _{-2,7}	15,2/2,0	1620 ⁺²⁴³ ₋₁₆₂	0,25
РЭК 80 В	ИДЯУ.647611.002-35	27 ^{+5,4} _{-4,05}			
РЭК 81	ИДЯУ.647611.002-55	27 ⁺⁷ ₋₄			
РЭК 81 В	ИДЯУ.647611.002-75				

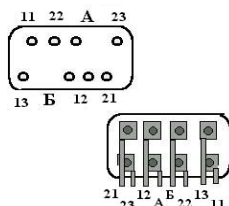
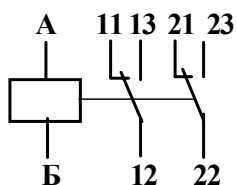
Технические характеристики

t _{срабатывания} , мс, не более	2/1,5
Сопrotивление изоляции между токоведущими цепями, МОм, не менее в нормальных климатических условиях при максимальной рабочей температуре при повышенной влажности, инее, росе в условиях соляного тумана, плесневых грибов, статической пыли (РЭК 80В, -81В)	200 20 10 10
Электрическая прочность изоляции между токоведущими цепями и корпусом (эффективное значение испытательного напряжения), В в нормальных климатических условиях при повышенной влажности, инее, росе в условиях соляного тумана, плесневых грибов, статической пыли (РЭК 80В, - 81В)	200 150 150
Скорость утечки газа индикатора: для реле без знака «□», м ³ Па с ⁻¹ (л ·мкм рт. ст. ·с ⁻¹), не более для реле со знаком «□», м ³ Па с ⁻¹ (л ·мкм рт. ст. ·с ⁻¹), не более	666,6 ·10 ⁻⁸ (5 ·10 ⁻²) 666,6 ·10 ⁻¹¹ (5 ·10 ⁻⁵)
Габаритные размеры (с выводами), мм	10,6x5,5x11(15,7)
Масса, г, не более	2,1

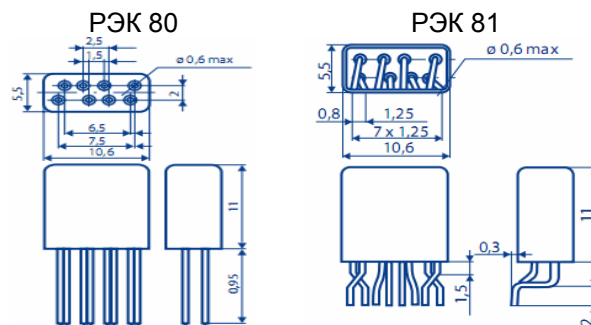
Режимы коммутации

Исполнение	Диапазон коммутации		Род тока	Вид нагрузки	Частота коммутации, Hz	Число коммутационных циклов	
	I, A	U, B				Σ	t = 85°C
ИДЯУ.647611.002 -10...-15, -30...-35, -50...-55, -70...75	$5 \cdot 10^{-6}$ -0,01	0,05-10	Const	активная	10	$1,5 \cdot 10^5$	$0,75 \cdot 10^5$
	0,001-0,10	0,05-36			10	10^5	$0,5 \cdot 10^5$
	0,001-0,10	0,05-36	Var (50-10000) Hz	индуктивная $\tau \leq 0,005$	7	$8 \cdot 10^4$	$4 \cdot 10^4$
	$5 \cdot 10^{-6}$ -0,01	0,05-10			10	10^5	$0,5 \cdot 10^5$
ИДЯУ.647611.002 -00...-05, -20...-25, -40...-45, -60...-65	0,001-0,1	0,05-36	Const	активная	7	$4 \cdot 10^4$	$2 \cdot 10^4$
	0,01-0,25	6-36			10	10^5	$0,5 \cdot 10^5$
	0,25-0,5	6-36			10	$5 \cdot 10^4$	$2,5 \cdot 10^4$
	0,50-1,00	6-36	Var (50-10000) Hz	активная	1	$0,5 \cdot 10^4$	$0,25 \cdot 10^4$
	0,01-0,15	6-60эфф			10	10^5	$0,5 \cdot 10^5$
	0,05-0,15	6-36	Const	индуктивная $\tau \leq 0,015$ с	3	$2,5 \cdot 10^4$	$1,25 \cdot 10^4$
	0,15-0,25	6-36			3	$12,5 \cdot 10^3$	$0,25 \cdot 10^3$
	0,25-0,50	6-36			1	$5 \cdot 10^3$	$2,5 \cdot 10^3$
	0,01-0,25	6-44 эфф	Var (50-10000) Hz	активная	7	$4 \cdot 10^4$	$2 \cdot 10^4$
	0,25-0,50	6-44 эфф			5	$5 \cdot 10^4$	$2,5 \cdot 10^4$
0,5-1,0	6-44 эфф	1			$2 \cdot 10^3$	10^3	
0,5-1,0	6-30	Const		1	10^4	$0,5 \cdot 10^4$	

Схема электрическая
принципиальная
РЭК 80, РЭК 81



Габаритные размеры



Условия эксплуатации

t окружающей среды, °C для исп.ИДЯУ.647611.002-00, -05, -10, -15, -20, -25, -30,-35, -40, -45, -50, -55, -60, -65, -70, -75); для исп.ИДЯУ.647611.002-02, -012 -22, -32, -42, -52, -62, -72); для остальных исполнений	от минус 60 до плюс 125 от минус 60 до плюс 100 от минус 60 до плюс 85
Относительная влажность при температуре не более 35 °C	98
Атмосферное давление, Па (мм рт. ст.)	$1,33 \cdot 10^{-6} \dots 303 \cdot 10^5$ ($10^{-8} \dots 2280$)
Синусоидальная вибрация: свыше 0,5 до 10Hz свыше 10 до 55Hz свыше 55 до 4000Hz	с амплитудой ускорения 20 м/с^2 (2g) с амплитудой перемещения до 2 мм с амплитудой ускорения 200 м/с^2 (20g)
Механические удары, длительностью 1-20 мс: одиночные многократные	2 с ускорением до 5000 м/с^2 (500g) 9 с ускорением до 1500 м/с^2 (150g) 4000 с ускорением до 750 м/с^2 (75g)
Линейное ускорение	до 1500 м/с^2 (150g)