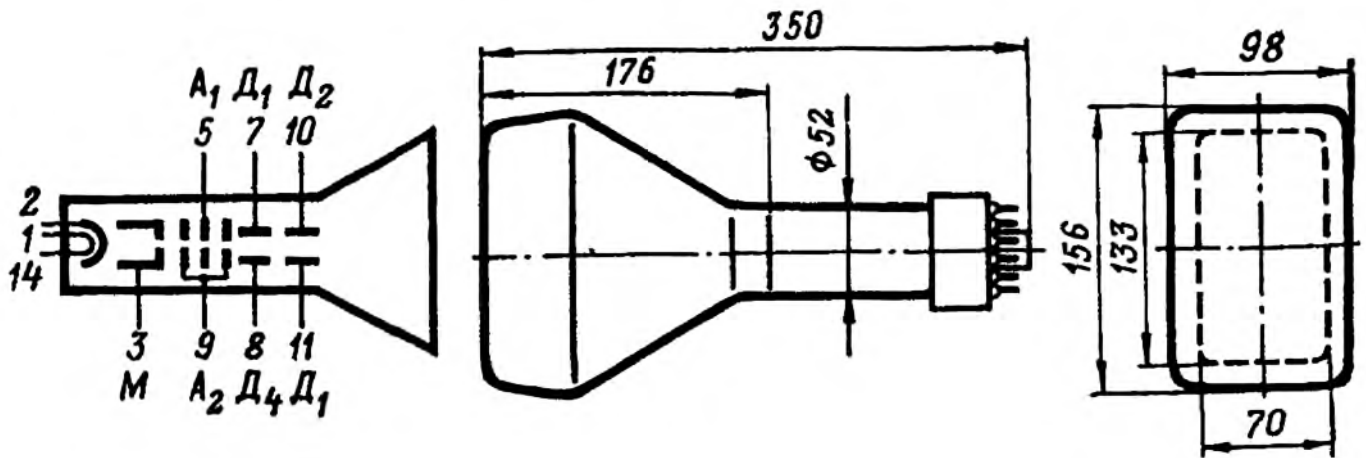


16ЛОЗИ

Осциллографическая трубка. Предназначена для визуальной регистрации электрических процессов. Фокусировка луча - электростатическая. Отклонение луча - электростатическое. Экран - зеленого свечения. Послесвечение экрана - среднее. Оформление - стеклянное, с цоколем (РШ10). Долговечность не менее 500 ч. Масса не более 1,35 кг.



Основные параметры

Номинальные

$d_{цэ}, \text{мм}$	$B, \text{кД/м}^2$	$S_{1,2}, \text{мм/В}$	$S_{3,4}, \text{мм/В}$	$U_{a1}, \text{В}$	$U_{a2}, \text{кВ}$	$U_{м.зап.}, \text{В}$
$\leq 0,6$	≥ 10	0,35...0,48	0,5...0,7	290...450	1,5	$-45 \pm 25,5$

$\Delta U_M, \text{В}$	$I_{YM}, \text{мкА}$	$I_{YKH}, \text{мкА}$	$I_{a1}, \text{мкА}$	$I_{a2}, \text{мкА}$	$U_H, \text{В}$	$I_H, \text{мА}$
≤ 35	≤ 5	≤ 30	-50...300	≤ 500	6,3	600 ± 60

Предельно допустимые

Пределы	$U_H, \text{В}$	$U_M, \text{В}$	$U_{KH}, \text{В}$	$U_{a1}, \text{В}$	$U_{a2}, \text{кВ}$	$R_M, \text{Мом}$
мин	5,7	-125	-135	-	1	-
макс	6,9	0	0	1100	2,2	1,5

Междуэлектродные емкости, пФ:

$C_{M\Sigma} \leq 8$; $C_{K\Sigma} \leq 6$; $C_{D1, D2} \leq 4$; $C_{D1\Sigma} \leq 13$ (кроме D_2); $C_{D2\Sigma} \leq 10$ (кроме D_1); $C_{D3, D4} \leq 3$; $C_{D3\Sigma} \leq 8$ (кроме D_4); $C_{D4\Sigma} \leq 10$ (кроме D_3).