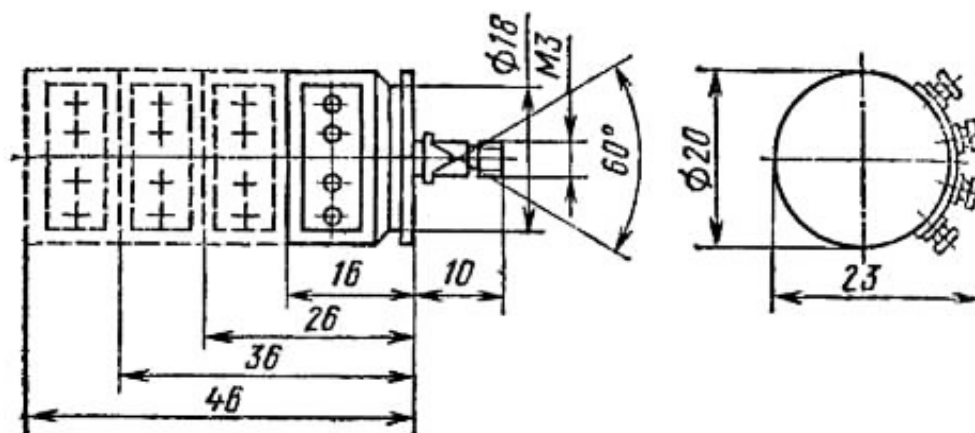


СП5-21А
СП5-21Б

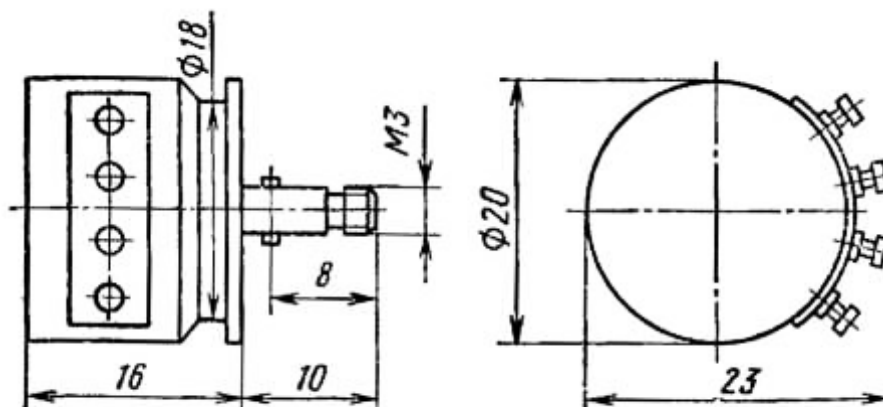
**Резисторы переменные проволочные
регулируемые**

Резисторы регулируемые однооборотные предназначены для работы в электрических цепях постоянного и переменного тока, для навесного монтажа, резисторы СП5-21А изготавливают в одинарном, вдвоенном, строенном и четверном исполнении с любым сочетанием номинальных сопротивлений и не имеют упоров. Резисторы СП5-21 имеют вывод со средней точки резистивного элемента.

СП5-21А



СП5-21Б



Масса 12 г

Примечание. Промежуточные значения номинальных сопротивлений соответствуют ряду E6 с допуском $\pm 5\%$,

Основные технические характеристики

Масса резисторов одной, двух, трех и четырех секций	12; 18; 24 и 28 г
Номинальная мощность рассеяния	0,5 Вт
Диапазон номинальных сопротивлений	От 100 до 15000 Ом
Сопротивление изоляции в нормальных климатических условиях	Не менее 1000 МОм
Функциональная характеристика	Линейная А
Отклонения от функциональной характеристики	$\pm 1\%$ (от 100 до 3300 Ом), 0,3; 0,5; 0,75 % (свыше 3300 Ом)

Предельные эксплуатационные данные

Температура окружающей среды:

- при номинальной электрической нагрузке От -60 до +100 °С
- при снижении электрической нагрузки до нуля:
 - СПБ-21А От -60 до +125 °С
 - СП5-21Б От -60 до +155 °С

Относительная влажность воздуха при

температуре 35 °С..... До 98 %

Пониженное атмосферное давление..... До 0,00013 Па
(10^{-6} Ом мм рт. ст.)

Износоустойчивость:

- при частоте вращения вала до 100 об/мин $5 \cdot 10^4$ циклов
- при частоте вращения вала до 250 об/мин 10^4 циклов (СП5-21Б)

Момент статического трения подвижной системы:

- в нормальных климатических условиях..... До 4,9 мН·м
(до 50 г·см)
- во всем диапазоне температур окружающей среды:
 - СП5-21А До 6,85 мН·м
(до 70 г·см)
 - СП5-21Б До 9,8 мН·м
(до 100 г·см)

Минимальная наработка:

- СП5-21А 10 000 ч
- СП5-21Б 15000 ч

Срок сохраняемости 25 лет