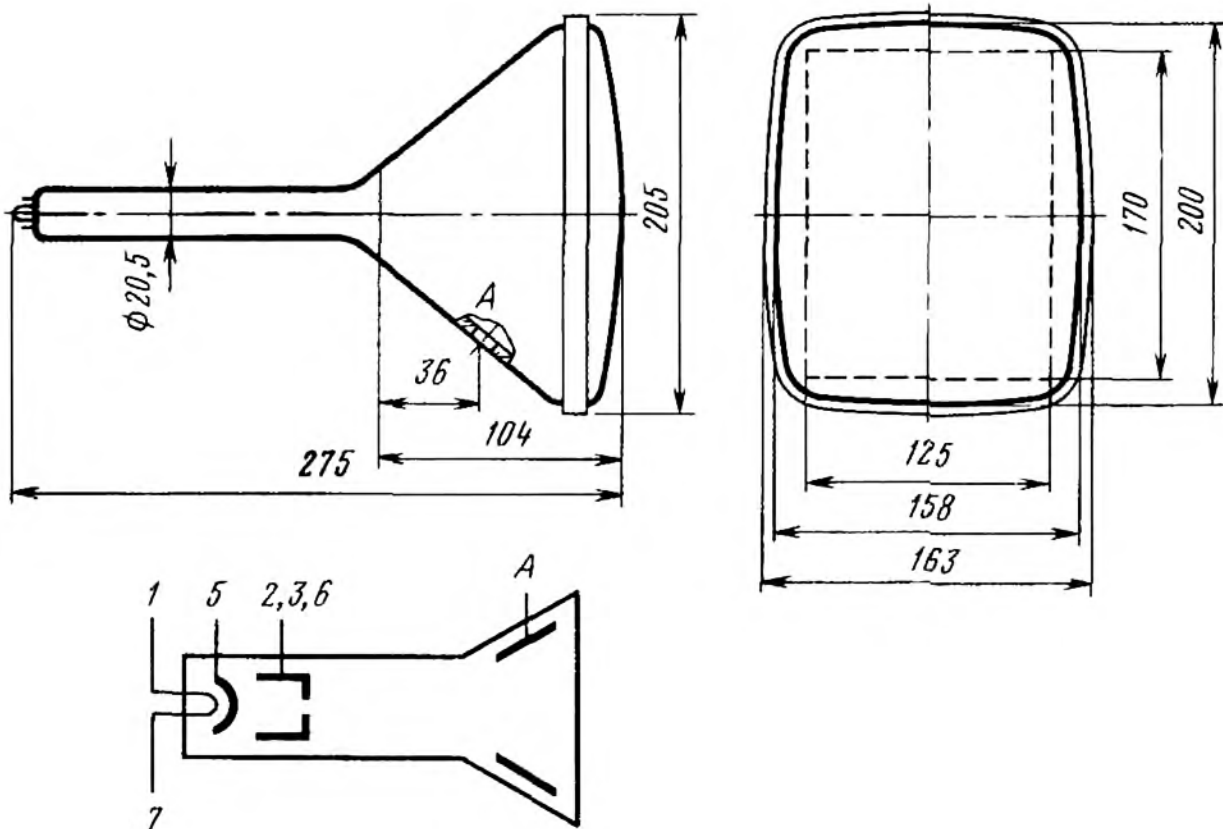


23ЛМ13Б

Монохромная электронно-лучевая индикаторная трубка с электромагнитными фокусировкой и отклонением луча для наблюдения изображения с большим числом элементов и регистрации электрических сигналов. Конструктивное исполнение в стеклянной оболочке с диаметром горловины 20 мм и углом отклонения 90°. Экран прямоугольный, сферической формы, алюминированный, диагональю 23 см. Цвет свечения белый. Выводы штырьковые. Масса трубки не более 2 кг.



Выводы электродов: 1, 7 - подогреватель, 2, 3, 6 - модулятор, 4 - свободный, 5 - катод, А - анод.

Условия эксплуатации

Вибрационные нагрузки

- диапазон частот Гц 1...2000
- ускорение, m/c^2 (g) 100 (10)

Многokратные ударные нагрузки

- ускорение, m/c^2 (g) 400 (40)
- длительность ударов, мс 7...15

Длинейное ускорение, m/c^2 (g) 100 (10)

Акустические шумы

– диапазон частот, Гц	50...10 000
– уровень звукового давления, дБ	150
Температура окружающей среды, К (°С)	
– верхнее значение	358 (85)
– нижнее значение	213 (-60)
Относительная влажность воздуха при температуре 308 К (35 °С), %.....	98
Пониженное атмосферное давление, Па (мм рт.ст.)	53 200 (400)
Повышенное давление воздуха или газа, Па (кгс/см ²)	147 099 (1,5)

Основные данные

Размер рабочей части экрана, мм, не менее	125 x 170
Яркость свечения экрана, кд/м ² , не менее	120
Яркость паразитного свечения кд/м ² , не более	0,001
Разрешающая способность вдоль длинной стороны раstra по вертикальным клиньям, лин , не менее	1 200
Положение неотклоненного пятна относительно геометрического центра экрана, мм, не более	10
Напряжение модулятора запирающее (отрицательное), В.....	70 20
Напряжение модуляции. В, не более	20
Напряжение анода. В, не более	15 000
Напряжение наката, В	6,3
Ток накала, А.....	0,27...0,33
Ток анода, мкА, не более	40
Ток утечки катод подогреватель, мкА, не более	30
Ток утечки катод модулятор мкА, не более.....	10
Емкость катод все электроды, пФ, не более	10
Емкость модулятор-все электроды, пФ, не более	10
Время готовности, мин, не более.....	2
Минимальная наработка, ч, не менее	1 500
Срок хранения, лет, не менее	15

Параметры, изменяющиеся в течение минимальной наработки

Яркость свечения экрана кд/м ² , не менее	100
Яркость паразитного свечения, кд/м ² , не более	0,002
Разрешающая способность вдоль длинной стороны раstra по вертикальным клиньям, лин., не менее	1 000
Напряжение модуляции, В, не более.....	25

Номинальный и предельно допустимый электрические режимы эксплуатации

	Номинальный	Предельно доп.
Напряжение накала, В.....	6,3	5,7...6,9
Напряжение анода, В.....	15 000	13 500...16 500
Напряжение модуляции, В	-	-160...0
Напряжение катод - подогреватель, В	-	-125...100
Ток анода, А.....	-	150