



**2ТС3103А, 2ТС3103Б, КТС3103А, КТС3103Б, КТС3103А1, КТС3103Б1**  
**Кремниевые биполярные р-п-р транзисторные пары малой мощности**

Типовое значение граничной частоты передачи тока  $f_T = 900$  МГц  
Типовое значение коэффициента шума ( $U_{КЭ}=5В, I_Э=1мА, f=60МГц, Rг=150$  Ом)  $K_{ш}=4,2$  дБ  
Максимальная рассеиваемая мощность коллектора (суммарная двух транзисторов)  $P_{Кmax} = 300$  мВт  
Максимальное постоянное напряжение коллектор-эмиттер  $U_{КЭ0max} = 15В$

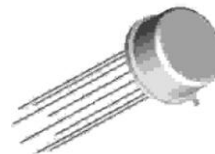
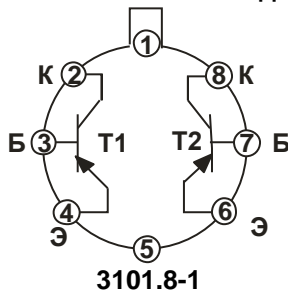
Тип изделия	НомерТУ	Тип корпуса
2ТС3103А 2ТС3103Б	аА0.336.031 ТУ	3101.8-1 (ТО-99)
КТС3103А КТС3103Б	аА0.336.221 ТУ	3101.8-1 (ТО-99)
КТС3103А1 КТС3103Б1	аА0.336.221 ТУ	2101.8-1 (8-pin plastic DIP)

Кремниевые планарные р-п-р транзисторные пары 2ТС3103А, 2ТС3103Б, КТС3103А, КТС3103Б в металлостеклянном корпусе и КТС3103А1, КТС3103Б1 в пластмассовом корпусе, состоящие из двух р-п-р усилительных высокочастотных маломощных транзисторов на одном кристалле с отдельными выводами, предназначены для работы в дифференциальных усилительных каскадах.

Маркировка транзисторных пар соответствует техническим условиям аА0.336.031 ТУ и аА0.336.221 ТУ  
Знаком ОСМ обозначаются изделия повышенной надежности. Размеры кристалла 1,0 x 1,0 мм.

**Схема расположения выводов**

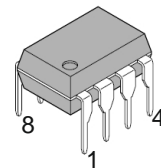
**2ТС3103А, 2ТС3103Б, КТС3103А, КТС3103Б**  
**Вид сверху корпуса**



**3101.8-1**

4,6 – эмиттер;  
2,7 – коллектор;  
3,6 – база

**КТС3103А1, КТС3103Б1**



**2101.8-1**

4,5 – эмиттер;  
2,7 – коллектор;  
3,6 – база

**Основные электрические параметры при температуре: 0°C ÷ + 70°C**

Наименование параметра, (режим измерения), единица измерения	Буквенное обозначение	2ТС3103А, КТС3103А, КТС3103А1		2ТС3103Б, КТС3103Б, КТС3103Б1	
		не менее	не более	не менее	не более
Обратный ток коллектора ( $U_{КБ}=15В$ ), мкА	$I_{КБ0}$		0,2		0,2
Обратный ток эмиттера ( $U_{ЭБ}=5 В$ ), мкА	$I_{ЭБ0}$		0,5		0,5
Ток утечки между транзисторами ( $U_{Т1Т2}=20В$ ), мкА	$I_{Т1Т20}$		0,1		0,1
Статический коэффициент передачи тока ( $U_{КБ}= 1 В, I_Э= 1 мА, t_{л} \leq 2$ мс, $f \leq 50$ Гц)	$h_{21Э1,2}$	40	200	40	200
Отношение статических коэффициентов передачи тока ( $U_{КБ}= 1 В, I_Э= 1 мА, t_{л} \leq 2$ мс, $f \leq 50$ Гц)	$h_{21Э1} / h_{21Э2}$	0,9		0,8	
Модуль разности прямых напряжений эмиттер - база ( $U_{КБ}=5В, I_Э= 1 мА$ ), мВ	$ U_{ЭБ1} - U_{ЭБ2} $		3		5
Модуль коэффициентов передачи тока на высокой частоте ( $U_{КБ}=1 В, I_Э= 1 мА, f=100$ МГц)	$ h_{21Э1,2} $	6		6	
Напряжение насыщения коллектор-эмиттер ( $I_К=10 мА, I_Э=1мА$ ), В	$U_{КЭнас}$		0,6		0,6
Постоянная времени цепи обратной связи на высокой частоте ( $U_{КБ}=5 В, I_Э=3 мА, f=30$ МГц), пс	$\tau_K$		80		80
Емкость коллекторного перехода ( $U_{КБ}= 5 В, f=5-10МГц$ ), пФ	$C_K$		2,5		2,5
Емкость эмиттерного перехода ( $U_{ЭБ}= 0 В, f = 5-10$ МГц), пФ	$C_Э$		2,5		2,5



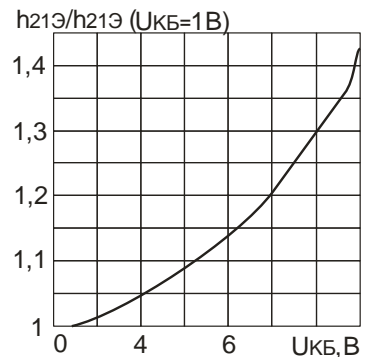
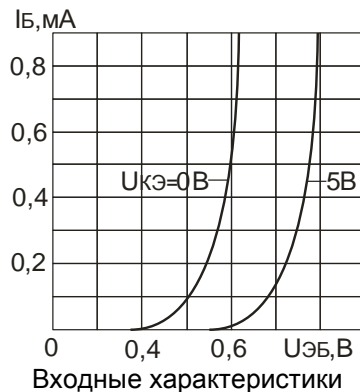
Предельные значения допустимых электрических режимов эксплуатации

Наименование параметра, единица измерения	Буквенное обозначение	2ТС3103А, КТС3103А, КТС3103А1	2ТС3103Б, КТС3103Б, КТС3103Б1	Примечание
Максимально допустимое постоянное напряжение коллектор-база (при $R_{ЭБ} \leq 15 \text{ кОм}$ ), В	$U_{КБ\text{max}}$	15	15	
Максимально допустимое постоянное напряжение коллектор-эмиттер, В	$U_{КЭ0\text{max}}$	15	15	
Максимально допустимое постоянное напряжение эмиттер-база, В	$U_{ЭБ\text{max}}$	5	5	
Максимально допустимый постоянный ток коллектора, мА	$I_{К\text{max}}$	20	20	
Импульсный ток коллектора при $t_{\text{и}} \leq 10 \text{ мкс}$ , $Q \geq 2,5$ , мА	$I_{К\text{И}\text{max}}$	50	50	
Постоянная рассеиваемая мощность коллектора (суммарная двух транзисторов), мВт	$P_{К\text{max}}$	при $T \leq +55^\circ\text{C}$	300	300
		при $T = +85^\circ\text{C}$	120	120
Температура перехода, $^\circ\text{C}$	$T_{\text{п}}$	175	175	
Тепловое сопротивление переход-среда, $^\circ\text{C}/\text{Вт}$	$R_{Т-п-с}$	400	400	

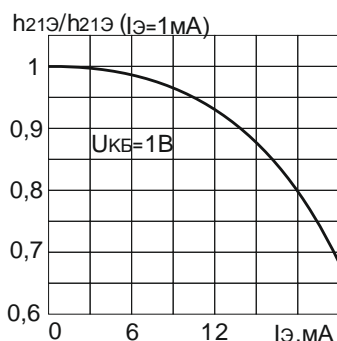
Примечание

1 Пайка и изгиб выводов допускается на расстоянии не менее 1 мм от корпуса транзисторной сборки

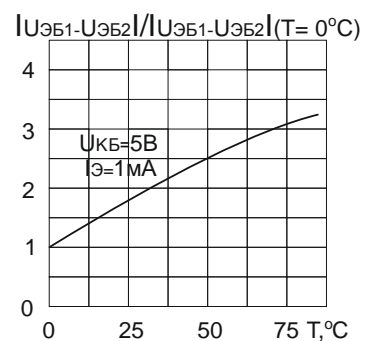
Основные типовые зависимости параметров транзисторов



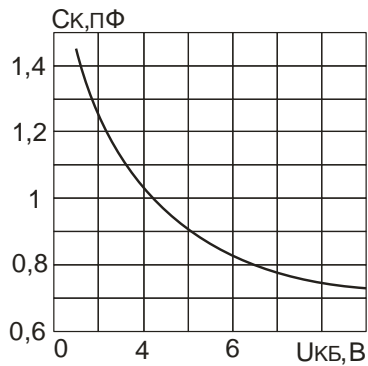
Зависимость относительного статического коэффициента передачи тока от напряжения коллектор-база



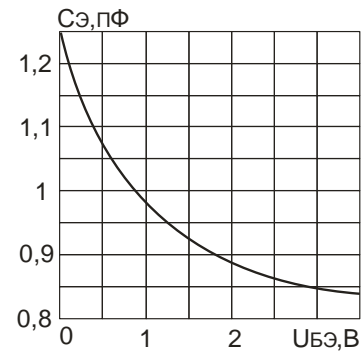
Зависимость относительного статического коэффициента передачи тока от тока эмиттера



Зависимость модуля относительной разности прямых падений напряжений база-эмиттер от температуры

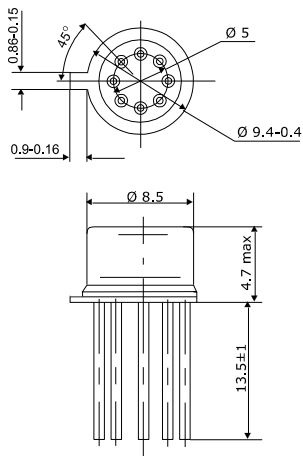


Зависимость емкости коллекторного перехода от напряжения коллектор-база



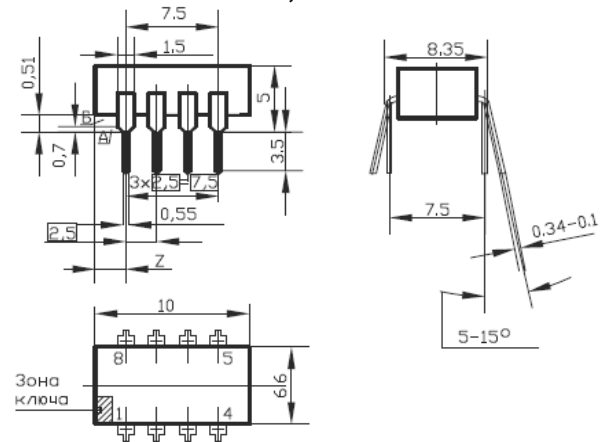
Зависимость емкости эмиттерного перехода от напряжения база-эмиттер

**Габаритные чертежи используемых корпусов**  
**2ТС3103А, 2ТС3103Б, КТС3103А, КТС3103Б**



**Корпус 3108.1-1**

**КТС3103А1, КТС3103Б1**



**Корпус 2101.8-1**