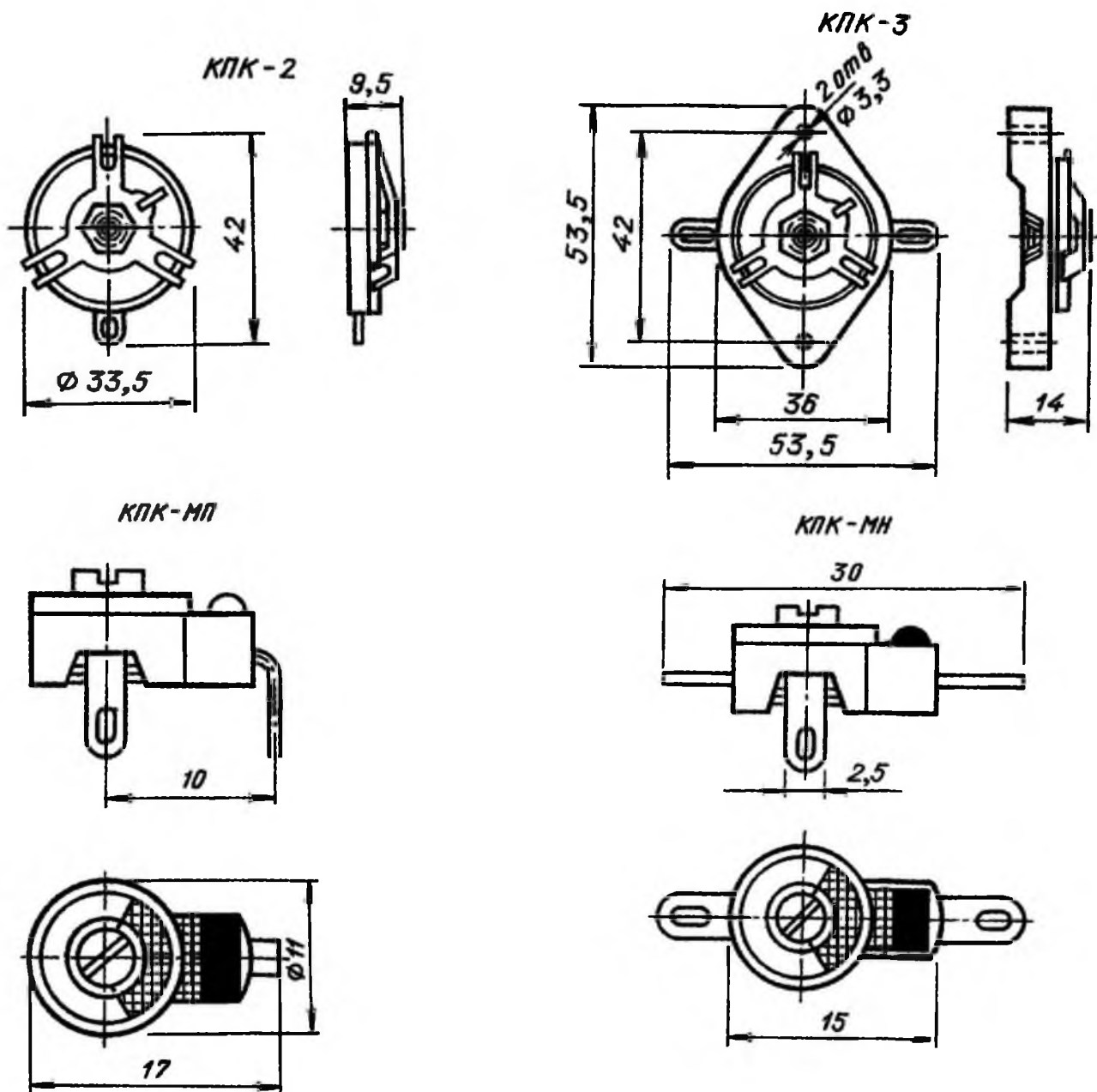


Конденсаторы керамические подстроечные КПК-2, КПК-3, КПК-МП, КПК-МН

Конденсаторы КПК-2, КПК-3, КПК-МП, КПК-МН керамические подстроечные.
Предназначены для работы в цепях постоянного, переменного и импульсного токов.



Тангенс угла потерь, не более:

КПК-2, КПК-3

0,002

КПК-МН, КПК-МП

0,0025

Сопротивление изоляции в нормальных климатических условиях, не менее

1000 МОм

Момент вращения ротора:

КПК-2, КПК-3

$(49 - 246) \cdot 10^{-3} \text{ Н} \cdot \text{м}$

КПК-МН, КПК-МП

$(9,8 - 98) \cdot 10^{-3} \text{ Н} \cdot \text{м}$

| Вид | Номинальная емкость, пФ | | Температурный коэффициент емкости, 1/°С | Номинальное напряжение, В | Масса, г, не более |
|--------|-------------------------|--------------|--|---------------------------|--------------------|
| | минимальная | максимальная | | | |
| КПК-2 | 8 | 60 | От $-200 \cdot 10^{-6}$ до $-800 \cdot 10^{-6}$ | 500 | 18 |
| | 10 | 100 | | | |
| | 25 | 150 | | | |
| | 75 | 200 | | | |
| | 125 | 250 | | | |
| | 200 | 325 | | | |
| | 275 | 375 | | | |
| | 350 | 450 | | | |
| КПК-3 | 8 | 60 | От $-200 \cdot 10^{-6}$ до $-800 \cdot 10^{-6}$ | 500 | 40 |
| | 10 | 100 | | | |
| | 25 | 150 | | | |
| | 75 | 200 | | | |
| | 125 | 250 | | | |
| | 200 | 325 | | | |
| | 275 | 375 | | | |
| | 350 | 450 | | | |
| КПК-МП | 1,5 | 2,5 | Не нормируется | | |
| | 2 | 7 | | | |
| КПК-МН | 4 | 15 | От $-200 \cdot 10^{-6}$ до $-800 \cdot 10^{-6}$ | 350 | 3 |
| | 5 | 20 | | | |
| | 6 | 25 | | | |
| | 8 | 30 | | | |

Предельные эксплуатационные данные

| | |
|---|-----------------------------------|
| Температура окружающей среды | От -60 до $+85^{\circ}\text{C}$ |
| Относительная влажность воздуха при температуре $+25^{\circ}\text{C}$ | До 80% |
| Пониженное атмосферное давление | До 6,7 гПа (5 мм рт. ст.) |
| Минимальная наработка: | |
| КПК-МН, КПК-МП | 15000 ч |
| КПК-2, КПК-3 | 10000 ч |
| Изменение емкости, не более: | |
| минимальной | $\pm 10\%$ |
| максимальной | -10% |
| Тангенс угла потерь, не более: | |
| КПК-2, КПК-3 | 0,01 |
| КПК-МН, КПК-МП | 0,015 |
| Сопротивление изоляции, не менее | 500 МОм |
| Срок сохраняемости | 12 лет |
| Сохраняемость паяемости выводов без дополнительного облуживания | 12 мес |