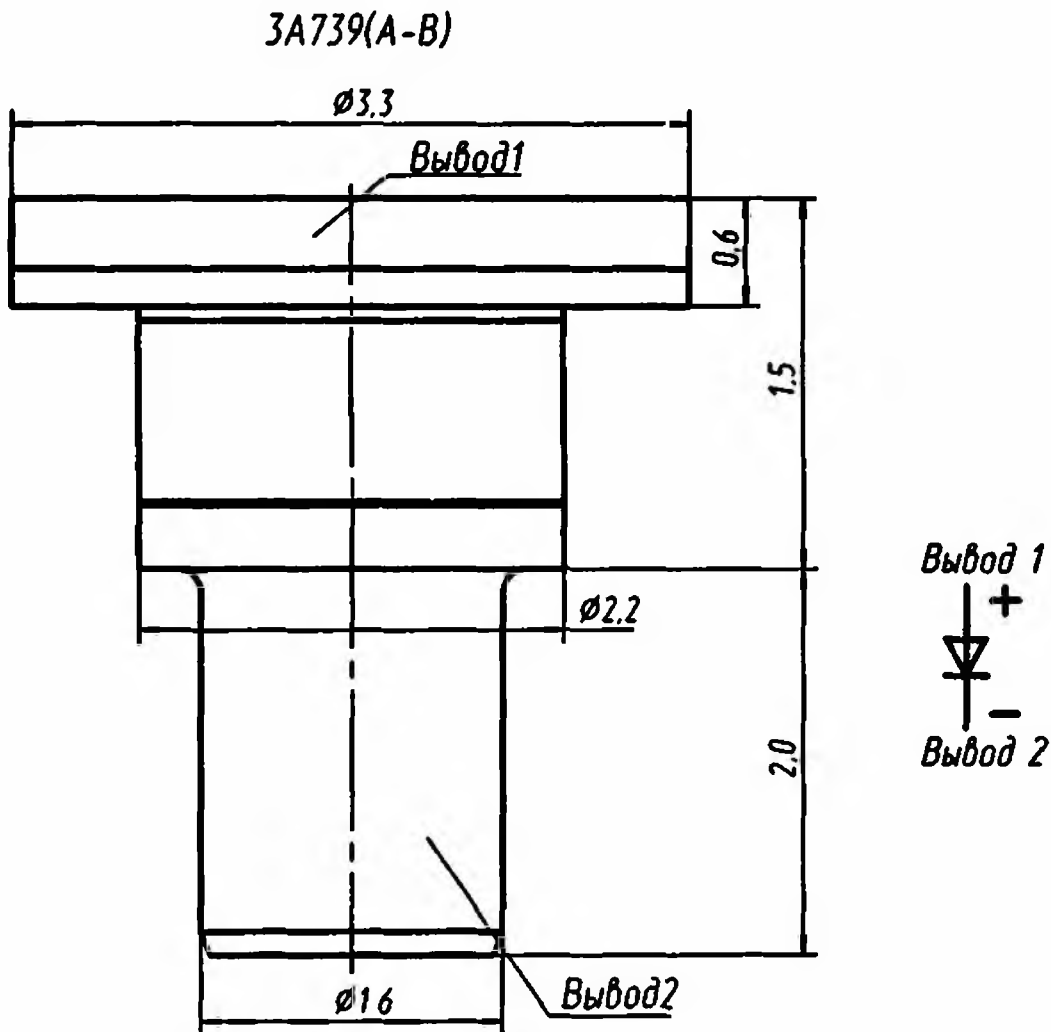


## ЗА739А, ЗА739Б, ЗА739В

Диоды арсенидгаллиевые, эпитаксиальные, лавинно-пролетные, с барьером Шотки, генераторные. Предназначены для применения в генераторах сантиметрового диапазона длин волн. Выпускаются в металлокерамическом корпусе с жесткими выводами. Тип диода приводится в групповой таре. Диоды маркируются цветной полосой: ЗА739А — красной, ЗА739Б — желтой, ЗА739В — голубой. Положительный вывод — со стороны крышки.

Масса диода не более 1 г.



### Электрические параметры

Минимальная непрерывная выходная мощность в режиме генерации в рабочем диапазоне частот, не менее ..... 4 Вт

<b>Рабочий диапазон частот:</b>	
3A739A .....	8...9,2 ГГц
3A739Б .....	9,2...10,3 ГГц
3A739В .....	10,3...11,5 ГГц
<b>Постоянный рабочий ток:</b>	
3A739A .....	0,25...0,4 А
3A739Б .....	0,3...0,45 А
3A739В .....	0,35...0,55 А
<b>Рабочее напряжение:</b>	
3A739A .....	60...80 В
3A739Б .....	50...65 В
3A739В .....	40...55 В
Емкость перехода .....	1...2 пФ
Емкость корпуса*, типовое значение .....	0,7 пФ
Индуктивность диода*, типовое значение .....	0,2 нГн
Тепловое сопротивление переход—корпус .....	6...10 °С/Вт

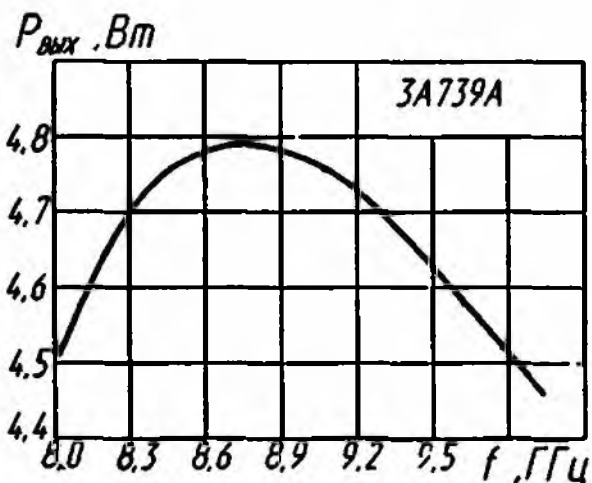
### Предельные эксплуатационные данные

Постоянный рабочий ток при $T_k = +85\text{ °C}$ <sup>1</sup> .....	$I_p$
Температура корпуса .....	-60...+85 °С

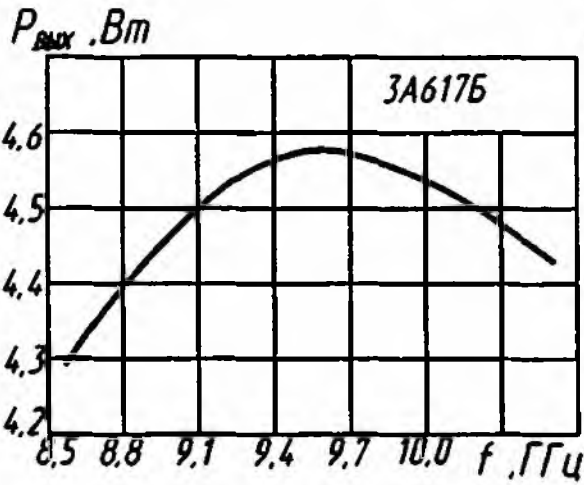
<sup>1</sup> Значение рабочего тока  $I_p$  каждого диода указывается в индивидуальной этикетке.

Допустимое значение статического потенциала 1000 В.

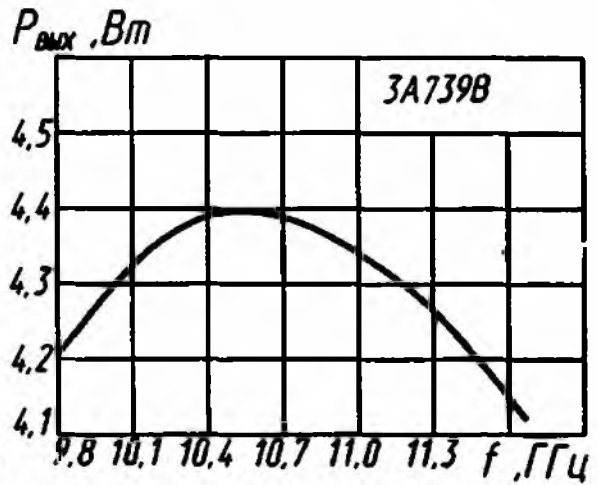
Монтаж диодов в схемы производится методом пайки (сварки) или прижимом. Температура пайки выводов не более +170 °С, в течение не более 1 мин. Количество перепаяек не более 3. Воздействие сжимающей силы, направленной вдоль оси, не более 3 кгс.



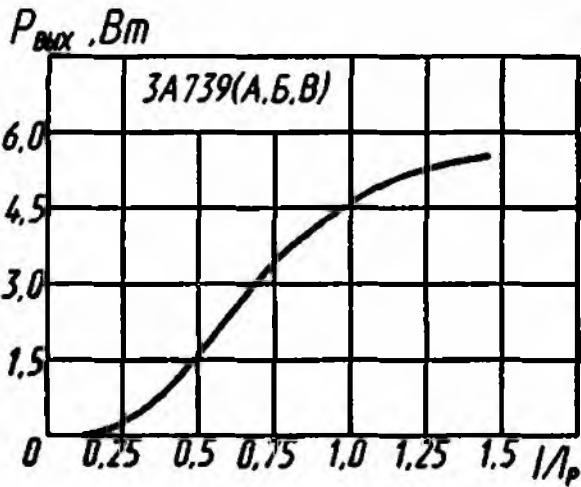
Зависимость выходной мощности от частоты



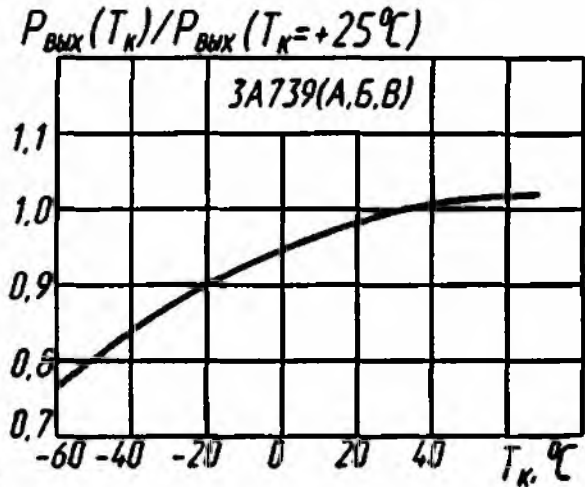
Зависимость выходной мощности от частоты



Зависимость выходной мощности от частоты



Зависимость выходной мощности от тока



Зависимость выходной мощности от температуры