

ЗАЩИТНЫЕ РАЗРЯДНИКИ ДВУХПРОВОДНОЙ ЛИНИИ СВЯЗИ (СИММЕТРИЧНЫЕ)

Данный тип разрядников предназначен для защиты двухпроводных линий связи, а также различных технических устройств от мощных импульсных перенапряжений и токов.

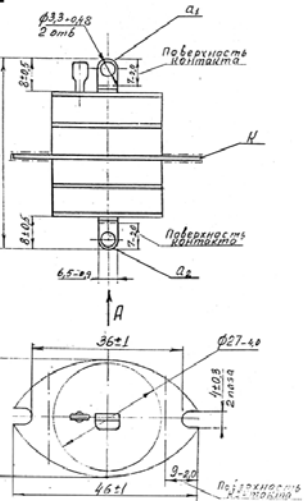


Модель	Статическое напряжение пробоя, кВ	Динамическое напряжение пробоя*, кВ	Напряжение погасания (при токе < 1 мА), кВ	Импульсный ток (режим**), А	Синусоидальный ток (режим**), А	Габариты, d x H, мм	Срок службы, имп.
1	0.6 – 0.9	3.0	0.5 (500)	1000 (1; 3)	10 (2)	27x45	200; 15
1	0.2 – 0.3	2.3	-	1000 (1; 3)	10 (2)	27x33	200; 15

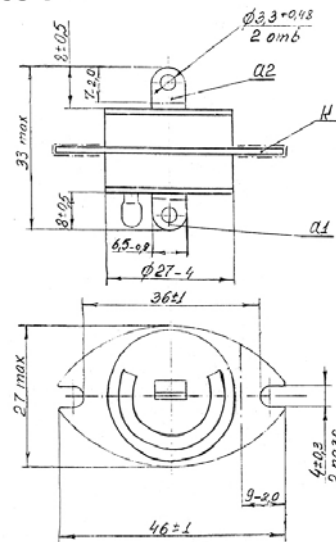
$dU/dt = 4 \text{ кВ/мкс}$

- 1 – длительность импульса (на уровне 0.5) – 125 мкс;
- 2 – синусоидальный ток частотой 50 Гц; 3 с – 1 вкл.;
- 3 - длительность импульса (на уровне 0.5) – 5 мс, коммутируемый заряд – 15 Кл.

ТЕЖ



Р-63-1



ООО НИИ ГРП «Плазма»

390003, г. Рязань, ул. Циолковского, д. 24. Тел.: (4912) 24 90 74, факс: (4912) 44 06 81. E-mail: sales@plasmalabs.ru. Сайт: www.plasmalabs.ru