

ОЖО.460.135 ТУ

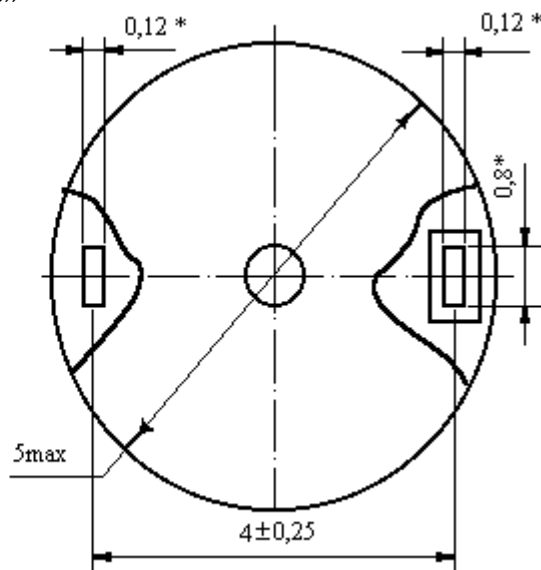
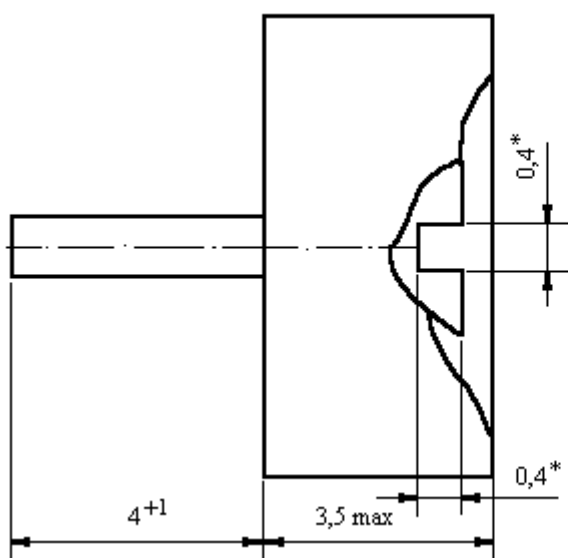
КТ4-25

Подстроечные керамические (защищенные) конденсаторы КТ4-25, предназначены для работы в цепях постоянного и переменного токов и в импульсных режимах.

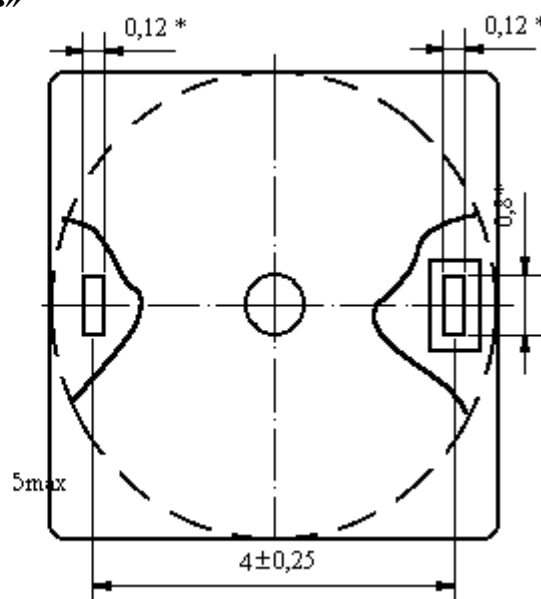
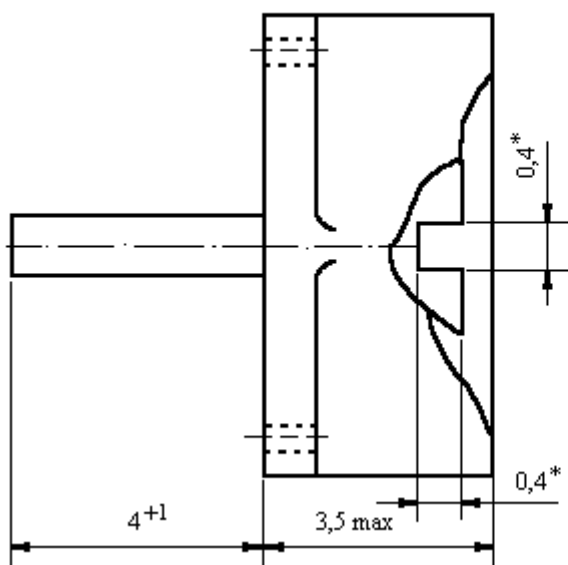
Конденсаторы изготавливают в климатическом исполнении В по ГОСТ В 20.39.404-81 (для умеренного и холодного климата).

Конденсаторы изготавливают одного типа двух вариантов: «б», «в».

Вариант «б»



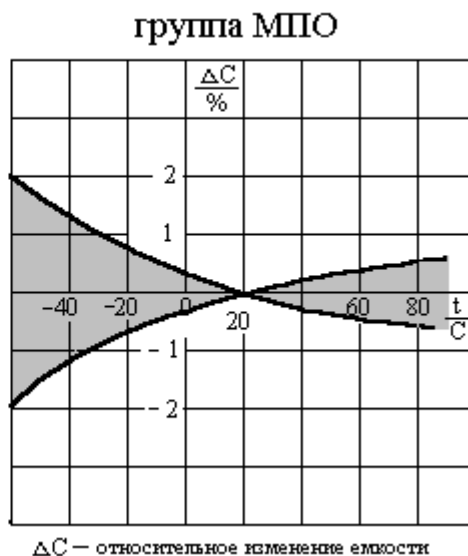
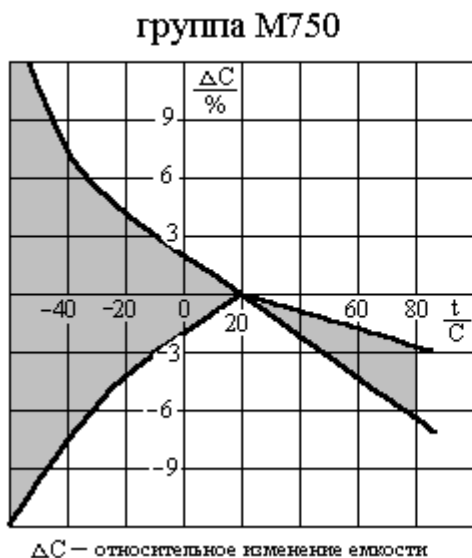
Вариант «в»



Технические характеристики:

- | | |
|--------------------------------------|-----------------------------|
| 1. Номинальное напряжение..... | 100В |
| 2. Группы ТКЕ..... | МПО, М750 |
| 3. Номинальная емкость..... | МПО.....1/5пФ |
| | М750.....2/10; 3/15; 4/20пФ |
| 4. Тангенс угла потерь..... | max $20 \cdot 10^{-4}$ |
| 5. Реактивная мощность..... | МПО.....65Вар |
| | М750.....10Вар |
| 6. Сопротивление изоляции..... | min 10000Мом |
| 7. Интервал рабочих температур..... | минус 60...+85°C |
| 8. Число циклов поворота ротора..... | 100 |
| 9. Масса..... | 0,3гр |

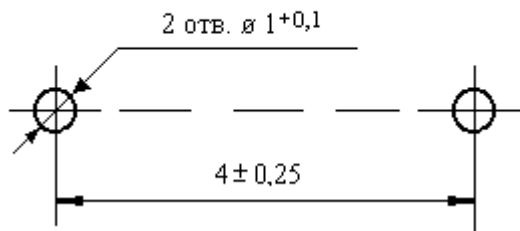
Характер зависимости изменения емкости конденсаторов от температуры



Примечание:

1. Способ крепления конденсаторов – пайкой за выводы на расстоянии 1,4 – 2,5 мм от корпуса;
2. Время сохранения паяемости выводов конденсаторов без дополнительного облуживания 12 месяцев.

Разметка для крепления конденсаторов



Требования по надежности:

Минимальная наработка - 20000ч - на номинальное напряжение 100В.

Пример условного обозначения:

КТ4-256-100В-2/10пФ-М750-В ОЖО.460.135 ТУ.