

Трансформаторы согласующие низкочастотные типа ТМ

Малогабаритные согласующие низкочастотные трансформаторы типа ТМ предназначены для работы в жестких условиях эксплуатации: при температуре окружающей среды $-60...+125^{\circ}\text{C}$ и относительной влажности до 98% при температуре $+40^{\circ}\text{C}$. Трансформаторы применяются в схемах низкочастотных трактов с ламповыми и полупроводниковыми приборами в аппаратуре бытового и промышленного назначения с печатным монтажом. Трансформаторы типа ТМ обеспечивают согласование внутреннего сопротивления источника сигнала с входным сопротивлением каскадов усилителей звуковой частоты в диапазоне частот $100...10\,000$ Гц с неравномерностью частотной характеристики на граничных частотах не более 3 дБ и при коэффициенте нелинейных искажений не более 3%. Трансформаторы типа ТМ изготавливаются в климатическом исполнении для умеренного, холодного, тропического климата, нормированные значения характеристик которых рассмотрены в первой главе справочника.

Конструкция и размеры

Промышленно изготавливается один тип трансформатора ТМ трех конструктивных исполнений и 137 типонаименований на броневых и стержневых магнитопроводах. Трансформаторы изготавливаются с учетом воздействия на них механических и климатических внешних воздействующих факторов во всеклиматическом исполнении.

Общий вид, габаритные и установочные размеры трансформаторов типа ТМ показаны на рис. 4.10, 4.11 и 4.12. Конструктивные размеры трансформаторов и их масса приведены в табл. 4.15. В зависимости от места размещения и установки трансформаторы изготавливаются по соответствующим категориям, виды которых в обобщенной форме приведены в табл. 1.2. Рабочие и предельные значения относительной влажности воздуха в сочетании с температурой окружающей среды при различной продолжительности воздействия приведены в табл. 1.8 и 1.9. Виды и значения характеристик механических воздействующих факторов приведены в табл. 1.13 и 1.14. Значения пониженного и повышенного давления воздуха в обобщенной форме приведены в табл. 1.12. Если трансформаторы типа ТМ работают в диапазонах внешних воздействующих факторов, установленных для данного вида исполнения, то в конструкторской и технологической документации указывается более узкий или широкий диапазон значений. Например, если необходимо применить отличную от номинальных значений температуру внешней среды, то в соответствии с требованиями ГОСТ 15150 рекомендуется выбирать следующие значения: $+1, +10, +20, +30, +40, +45, +50, +55, +60, +70, +85, +100, +125, +155, +200, +250, +315, +400, +500$ и $-5, -10, -25, -30, -45, -60, -85, -100, -120, -150, -196^{\circ}\text{C}$.

Если необходимо установить отличное от номинальных значений давление воздуха или другого газа, указанных в табл. 1.12, то рекомендуется выбирать одно из следующих значений: пониженное давление,

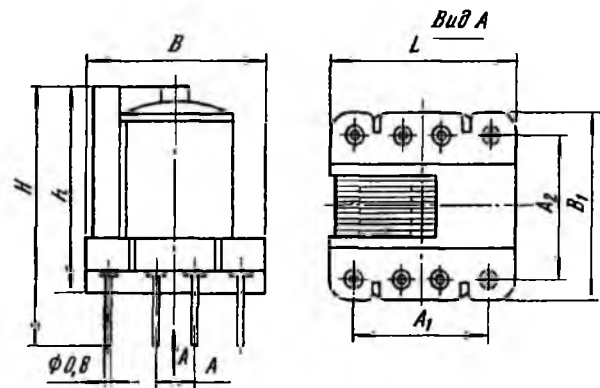


Рис 4 10

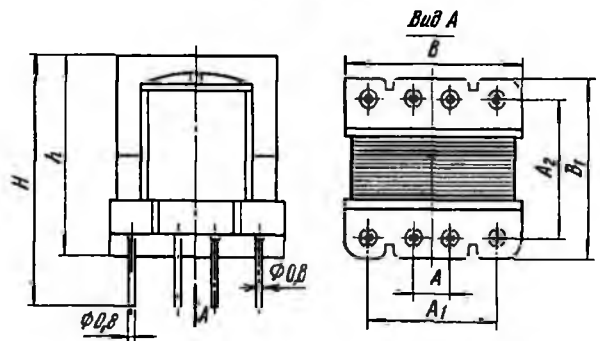


Рис 4 11

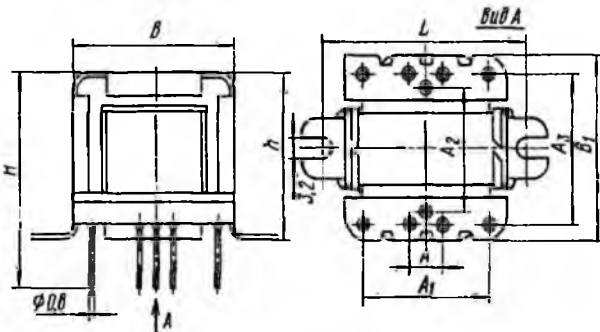


Рис 4.12

значение которого обозначено в табл. 1 6 прописными буквами русского алфавита; повышенное давление воздуха или другого газа, кроме агрессивного: $1,47 \cdot 10^4$; $1,96 \cdot 10^4$; $2,44 \cdot 10^4$; $2,04 \cdot 10^4$; $5,88 \cdot 10^4$

При монтаже трансформаторов на печатной плате применяется дополнительное крепление винтами М3.

Таблица 4.15. Конструктивные размеры согласующих низкочастотных трансформаторов типа ТМ

Типономинал трансформатора	Рисунок	Размеры, мм										Масса, не более, г
		A	A ₁	A ₂	A ₃	B	B ₁	H	h	L	d	
ТМ2-1 — ТМ2-14	3 10	2,5	12,5	10	—	16	16	22	16	16	—	6 35
ТМ5-1 — ТМ5-54	3 11	2,5	12,5	12,5	—	16	17	22	16	16	—	12 142
ТМ101 — ТМ10-69	3 12	5	15	15	20	22	25	22,5	20	37	30	18 255

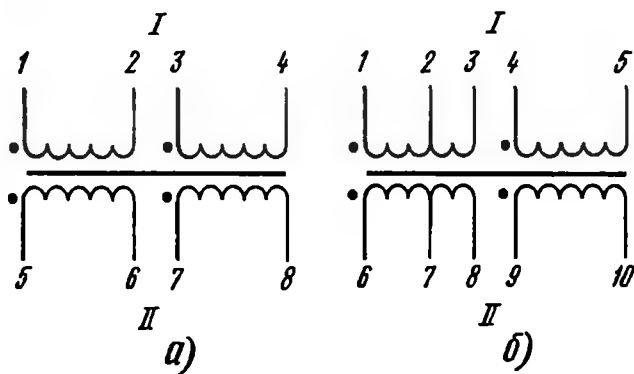
Конструкция трансформаторов типа ТМ открытого вида обеспечивает эксплуатацию без обрывов в обмотках и других повреждений, появления следов коррозии на металлических деталях, а также многократного циклического воздействия температур предельных значений и воздействия механических нагрузок, рассмотренных выше. При этом изменение индуктивности первичной обмотки не превышает 10% от величины, измеренной до воздействия указанных факторов.

Трансформаторы типоразмеров ТМ2-1 — ТМ2-14 изготавливаются на магнитопроводах стержневой конструкции типа ПН и ПУ, остальные трансформаторы изготавливаются на магнитопроводах броневой конструкции типа Ш.

Конструкция трансформаторов типа ТМ2-1 — ТМ2-14, ТМ5-1 — ТМ5-54 имеет проволочные выводы и разработана для установки и монтажа на печатной плате без дополнительного крепления. При установке трансформаторов на печатной плате монтажные выводы пропускают через отверстия в печатной плате, затем загибают их вдоль печатных проводников на 1,5...3 мм и припаивают припоем ПОС-40 или ПОС-60. Трансформаторы типоразмеров ТМ10-1 — ТМ10-69 монтируются на печатной плате при помощи пайки и дополнительного крепления винтами М3 x 10.

После установки на печатной плате трансформаторы покрываются двумя слоями лака, просушиваются и обеспечиваются, таким образом, работоспособность устройства при повышенной влажности и при всех температурных воздействиях, обеспечивая необходимый запас электрической прочности изоляции обмоток.

Малогабаритным входным трансформаторам присвоено сокращенное обозначение — ТМ, где первая буква Т обозначает слово «трансформатор», вторая буква М — «маломощный». Трансформаторам присвоено также условное обозначение, которое применяется при заказе и при разработке конструкторской документации. Условное обозначение состоит из слова «Трансформатор», сокращенного обозначения трансформатора, порядкового номера и обозначения ГОСТ или ТУ, по которым выпускаются трансформаторы промышленностью и поставляются заказчику. Пример условного обозначения низкочастотного согласующего маломощного трансформатора типа ТМ мощностью 5 мВт и порядковым номером разработки 25 — «Трансформатор ТМ5-25»



Основные параметры

Основные электромагнитные параметры и технические характеристики входных согласующих трансформаторов типа ТМ приведены в табл. 4.16. Принципиальная электрическая схема трансформаторов типа ТМ показана на рис. 4.13. Значения величин электрических параметров приведены для первичной обмотки при соединении выводов 2 и 3, а также 3 и 4. То же для вторичной обмотки при соединении выводов 6 и 7, а также 8 и 9. Дополнительные параметры и технические характеристики трансформаторов рассмотрены ниже

Таблица 4.16. Основные параметры и технические характеристики согласующих низкочастотных трансформаторов типа ТМ

Обозначение трансформатора	Номинальная мощность, В · А	Сопротивление, Ом		Сопротивление обмоток постоянному току при + 20 °С, Ом		Напряжение первичной обмотки, В		Индуктивность первичной обмотки, Гн	Коэффициент трансформации	
		входное	выходное	первичной	вторичной	зффективное	измерительное			
ТМ2-1	0,002	200	12,5	7,5x2	0,7x2	0,2	0,5	0,16	0,27	
ТМ2-2			25		1,4x2				0,39	
ТМ2-3		400	12,5	14x2	0,7x2	0,3		0,32	0,19	
ТМ2-4			25		1,4x2				0,27	
ТМ2-5			200		11x2				0,77	
ТМ2-6		3200	12,5	130x2	0,7x2	0,8		2,6	0,07	
ТМ2-7			25		1,4x2				0,1	
ТМ2-8			200		11x2				0,27	
ТМ2-9			400		30x2				0,39	
ТМ2-10		6400	12,5	280x2	0,7x2	1,2		0,1	5,1	0,05
ТМ2-11			25		1,4x2					0,07
ТМ2-12			200		11x2					0,19
ТМ2-13			400		30x2					0,27
ТМ2-14			3200		220x2					0,77
ТМ5-1	0,005	200	12,5	12x2	1,4x2	1	0,16	0,29		
ТМ5-2			17,5		1,6x2			0,34		
ТМ5-3			25		2,5x2			0,41		
ТМ5-4			35		3,5x2			0,48		
ТМ5-5		282	12,5	20x2	1,4x2	1,2	0,22	0,24		
ТМ5-6			17,5		1,6x2			0,29		
ТМ5-7			25		2,5x2			0,34		
ТМ5-8			35		3,5x2			0,41		
ТМ5-9		200	19x2	0,97						
ТМ5-10		400	12	25x2	1,4x2	1,4	0,03	0,32	0,2	
ТМ5-11			17,5		1,6x2				0,24	
ТМ5-12			25		2,5x2				0,29	
ТМ5-13			35		3,5x2				0,34	
ТМ5-14			200		10x2				0,81	
ТМ5-15		282	32x2	0,97						
ТМ5-16		564	12,5	35x2	1,4x2	1,7	0,45	0,17		
ТМ5-17			17,5		1,6x2			0,2		
ТМ5-18			25		2,5x2			0,24		
ТМ5-19			35		3,5x2			0,29		
ТМ5-20			200		19x2			0,69		
ТМ5-21			282		32x2			0,81		
ТМ5-22		400	39x2	0,97						

Продолжение таблицы 4.16

Обозначение трансформатора	Номинальная мощность, В А	Сопротивление, Ом		Сопротивление обмоток постоянному току при + 20 °С, Ом		Напряжение первичной обмотки, В		Индуктивность первичной обмотки, Гн	Коэффициент трансформации
		входное	выходное	первичной	вторичной	эффективное	измерительное		
ТМ5-23	0,005	3200	12,5	240x2	1,4x2	4	0,15	2,6	0,07
ТМ5-24			17,5		1,6x2				0,086
ТМ5-25			25		2,5x2				0,1
ТМ5-26			35		3,5x2				0,12
ТМ5-27			200		19x2				0,29
ТМ5-28			282		32x2				0,34
ТМ5-29			400		39x2				0,41
ТМ5-30			564		55x2				0,48
ТМ5-31		4512	280x2	12,5	1,4x2	4,8		3,6	0,06
ТМ5-32				17,5	1,6x2				0,07
ТМ5-33				25	2,5x2				0,086
ТМ5-34				35	3,5x2				0,1
ТМ5-35				200	19x2				0,12
ТМ5-36				282	32x2				0,29
ТМ5-37				400	39x2				0,34
ТМ5-38				564	55x2				0,41
ТМ5-39		6400	340x2	12,5	1,4x2	5,7		5,1	0,05
ТМ5-40				17,5	1,6x2				0,06
ТМ5-41				25	2,5x2				0,07
ТМ5-42				35	3,5x2				0,086
ТМ5-43				200	19x2				0,2
ТМ5-44				282	32x2				0,24
ТМ5-45				400	39x2				0,29
ТМ5-46				564	55x2				0,34
ТМ5-47		9024	700x2	12,5	1,4x2	6,7		7,2	0,04
ТМ5-48				17,5	1,6x2				0,05
ТМ5-49				25	2,5x2				0,06
ТМ5-50				35	3,5x2				0,07
ТМ5-51				200	19x2				0,17
ТМ5-52				282	32x2				0,2
ТМ5-53	400			39x2	0,24				
ТМ5-54	564			55x2	0,29				
ТМ10-1	0,01	282	17,5	7,5x2	0,7x2	1,7	0,22	0,27	
ТМ10-2			35		1,4x2			0,38	
ТМ10-3			70,5		3x2			0,54	
ТМ10-4			141		6,5x2			0,76	
ТМ10-5		564	17,5	19x2	0,7x2	2,4	0,45	0,19	

Продолжение таблицы 4.16

Обозначение трансформатора	Номинальная мощность, В · А	Сопротивление, Ом		Сопротивление обмоток постоянному току при + 20 °С, Ом		Напряжение первичной обмотки, В		Индуктивность первичной обмотки, Гн	Коэффициент трансформации	
		входное	выходное	первичной	вторичной	эффективное	измерительное			
ТМ10-6	0,01	564	35	19x2	1,4x2	2,4	0,15	0,45	0,27	
ТМ10-7			70,5		3x2				0,38	
ТМ10-8			141		6,5x2				0,54	
ТМ10-9			282		13x2				0,76	
ТМ10-10		1128	17,5	40x2	0,7x2	3,4		0,15	0,9	0,135
ТМ10-11			35		1,4x2					0,19
ТМ10-12			70,5		3x2					0,27
ТМ10-13			141		6,5x2					0,38
ТМ10-14			282		13x2					0,54
ТМ10-15			564		24x2					0,76
ТМ10-16		2256	17,5	88x2	0,7x2	4,8		0,15	1,8	0,095
ТМ10-17			35		1,4x2					0,135
ТМ10-18			70,5		3x2					0,19
ТМ10-19			141		6,5x2					0,27
ТМ10-20			282		13x2					0,38
ТМ10-21			564		24x2					0,54
ТМ10-22		1128	60x2	0,76						
ТМ10-23		4512	17,5	170x2	0,7x2	6,8		0,3	3,6	0,067
ТМ10-24			35		1,4x2					0,095
ТМ10-25			70,5		3x2					0,135
ТМ10-26			141		6,5x2					0,19
ТМ10-27			282		13x2					0,27
ТМ10-28			564		24x2					0,38
ТМ10-29			1128		60x2					0,54
ТМ10-30			2256		145x2					0,76
ТМ10-31		9024	17,5	520x2	0,7x2	9,6		0,3	7,2	0,05
ТМ10-32			35		1,4x2					0,067
ТМ10-33			70,5		3x2					0,095
ТМ10-34			141		6,5x2					0,135
ТМ10-35			282		13x2					0,19
ТМ10-36			564		24x2					0,27
ТМ10-37			1128		60x2					0,38
ТМ10-38			2256		145x2					0,54
ТМ10-39			4512		285x2					0,76
ТМ10-40			18048		17,5					750x2
ТМ10-41		35		1,4x2	0,05					
ТМ10-42		70,5		3x2	0,067					

Окончание таблицы 4.16

Обозначение трансформатора	Номинальная мощность, В А	Сопротивление, Ом		Сопротивление обмоток постоянному току при + 20 °С, Ом		Напряжение первичной обмотки, В		Индуктивность первичной обмотки, Гн	Коэффициент трансформации					
		входное	выходное	первичной	вторичной	зффективное	измерительное							
ТМ10-43	0,01	18048	141	750x2	6 5x2	13,6		14,3	0,095					
ТМ10-44			282		13x2				0,135					
ТМ10-45			564		24x2				0,19					
ТМ10-46			1128		60x2				0,27					
ТМ10-47			2256		145x2				0,38					
ТМ10-48			4512		285x2				0,54					
ТМ10-49			9024		800x2				0,76					
ТМ10-50		36096	1800x2	17,5	0,7x2	19,2	0,6	28,6	0,024					
ТМ10-51				35	1,4x2				0,034					
ТМ10-52				70,5	3x2				0,05					
ТМ10-53				141	6,5x2				0,067					
ТМ10-54				282	13x2				0,095					
ТМ10-55				564	24x2				0,135					
ТМ10-56				1128	60x2				0,19					
ТМ10-57				2256	145x2				0,27					
ТМ10-58				4512	285x2				0,38					
ТМ10-59				9024	800x2				0,54					
ТМ10-60				72190	2600x2				17,5	0,7x2	27	1	57,3	0,017
ТМ10-61									35	1,4x2				0,024
ТМ10-62		70,5	3x2			0,034								
ТМ10-63	141	6,5x2	0,05											
ТМ10-64	282	13x2	0,067											
ТМ10-65	564	24x2	0,095											
ТМ10-66	1128	60x2	0,135											
ТМ10-67	2256	145x2	0,19											
ТМ10-68	4512	285x2	0,27											
ТМ10-69	9024	800x2	0,38											

Условия эксплуатации трансформаторов типа ТМ

Температура окружающей среды	
повышенная рабочая	+ 100 °С
повышенная предельная с учетом перегрева обмоток	+ 125 °С
пониженная рабочая	- 40 °С
пониженная предельная	- 60 °С
пониженная при транспортировке	- 60 °С
Температура перегрева обмоток, не более	+ 55 °С
Смена температур (многократное циклическое воздействие)	- 60...+125 °С

Относительная влажность воздуха при температуре + 40 °С, не более	98%
Атмосферное давление воздуха: пониженное предельное повышенное рабочее	0,67 кПа (5 мм рт.ст.) 297 кПа (3 кгс/см ²)
Вибрационные нагрузки в диапазоне частот 5...2 500 Гц с ускорением, не более	294,3 м/с ² (30g)
Многократные удары длительностью 2...10 мс с ускорением, не более	1 472 м/с ² (150g)
Одиночные удары длительностью 0,2 . 1 мс с ускорением, не более	981 м/с ² (100g)
Линейные (центробежные) нагрузки с ускорением, не более	981 м/с ² (100g)
Акустические шумы в диапазоне частот 50...10 000 Гц с уровнем звукового давления, не более	160 дБ
Воздействие росы, инея, тумана	12 ч в сутки

Дополнительные технические характеристики трансформаторов типа ТМ

Диапазон эффективно воспроизводимых частот	100...10 000 Гц
Неравномерность частотной характеристики на граничных частотах, не более	3 дБ
Коэффициент нелинейных искажений в диапазоне частот 100...10 000 Гц, не более	3%
Номинальная мощность трансформаторов	0,002... 6 В · А
Максимально допустимое испытательное напряжение на первичной обмотке	100 В
КПД, не менее	0,85
Сопротивление изоляции между обмотками или между обмотками и магнитопроводом, не менее	1 000 МОм
Максимальное отклонение коэффициентов трансформации	± 5%
Наработка на отказ в нормальных условиях эксплуатации	10 000 ч
Гарантийный срок, не менее	5 000 ч
Максимальное отклонение сопротивлений обмоток при постоянном токе при температуре + 20 °С	± 25%