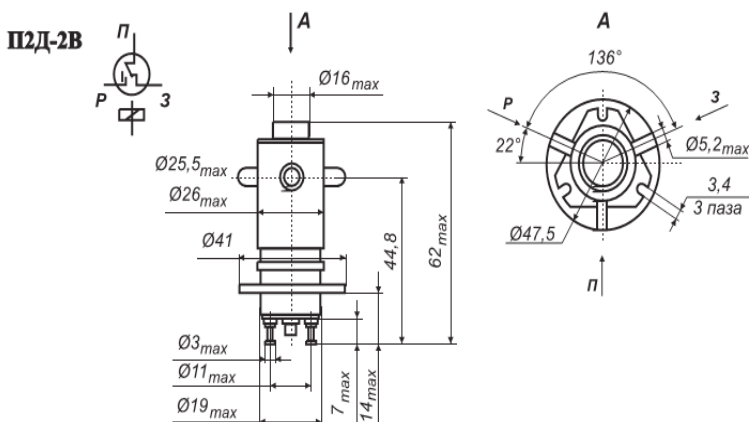




## Вакуумное реле однополюсное на два направления Vacuum relay SPST П2Д-2В

Предназначено для работы в высокочастотных цепях в режиме бестоковой коммутации.

Designed for operation in high frequency circuits in the current-free switching mode.



## Технические характеристики Specifications

Параметры Parameters	Тип прибора Type	
	П2Д-2В	
Испытательное напряжение на 50 Гц, кВ (ампл.) Peak test voltage at 50 Hz, kV(amp)	15	
Рабочее напряжение, кВ (ампл.) на 30 МГц Peak working voltage at 30 MHz, kV(amp)	5	
Ток через замкнутые контакты, А (дейст. значения) на 30 МГц Continuous current (RMS), A at 30 Mhz	12	
Диапазон частот, МГц Frequency range, MHz	1,5...80	
Емкость, пФ (макс.) межконтактная Capacitance, pF (max) between contacts	1,0	
Емкость, пФ (макс.) между контактами и землей Capacitance, pF (max) open contacts to ground	1,6	
Сопротивление замкнутых контактов, Ом (макс.) Resistance of closed contacts, Ohm (max)	0,02	
Время срабатывания, мс (макс.) при 27 В Response time, ms (max) at 27 V	216...264	15
Время отпущения, мс (макс.) Release time, ms (max)	80	9
Напряжение срабатывания, В (макс.) Voltage, V (max)	2X10 <sup>5</sup>	18
Минимум ударного ускорения синусоидальной вибрации, g Minimum of fragility (55-500 Hz Peak)	10	3
Напряжение питания на обмотке, В постоянного тока Supply Voltage VDC Sine (Peak)	100	60...+125
Активное сопротивление обмотки управления, Ом при t=20°C Active resistance of control coil	24...29,7	