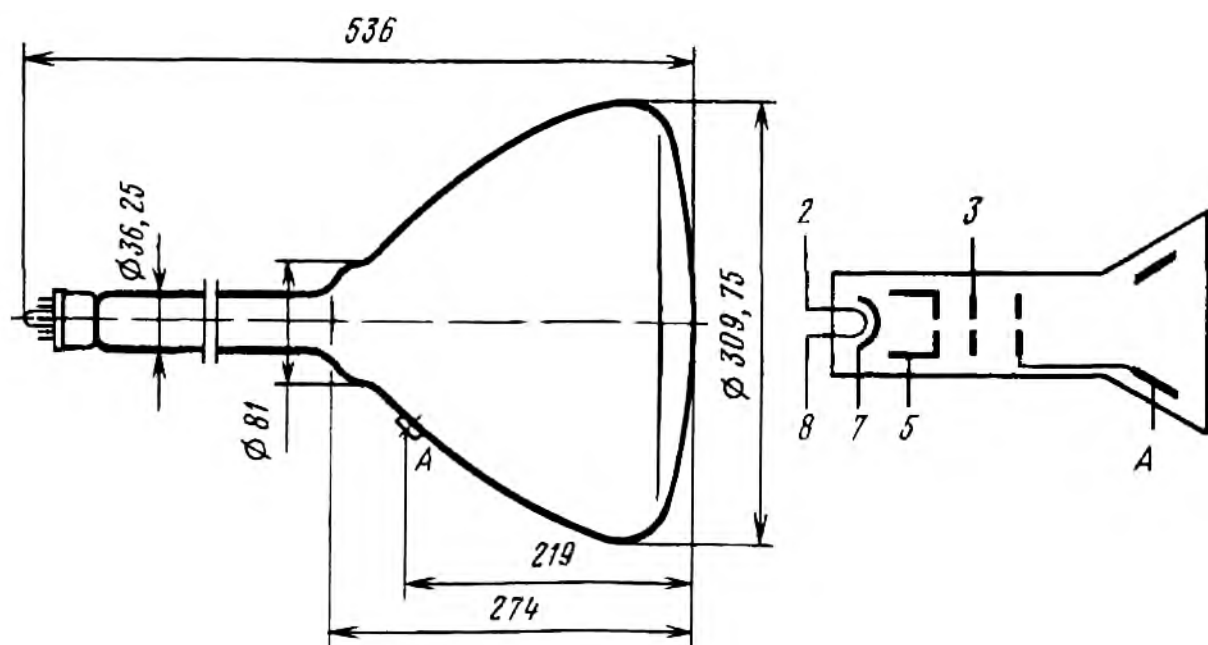


## 31ЛМ32В

Монохромная электронно-лучевая индикаторная трубка с электромагнитной фокусировкой и отклонением луча для отображения знакографической информации. Конструктивное исполнение в стеклянной оболочке с диаметром горловины 35 мм и углом отклонения 70°. Экран круглый, сферической формы, диаметром 31 см. Цвет свечения желто-оранжевый. Выводы штырьковые. Масса трубки не более 6 кг.



Выводы электродов: 1, 4 - свободные, 2, 8 - подогреватель, 3 - ускоряющий, 5 - модулятор, 7 - катод, А - анод.

### Условия эксплуатации

#### Вибрационные нагрузки

- диапазон частот, Гц ..... 1...200
- ускорение, м/с<sup>2</sup> (g) ..... 50 (5)

#### Многokратные ударные нагрузки

- ускорение, м/с<sup>2</sup> (g) ..... 150 (15)
- длительность ударов, мс ..... 2...15

#### Температура окружающей среды, К (°С)

- верхнее значение ..... 358 (85)
- нижнее значение ..... 213 (-60)

#### Относительная влажность воздуха при температуре

308 К (35 °С), % ..... 98

Пониженное атмосферное давление, Па (мм рт.ст.) ..... 53 200 (400)

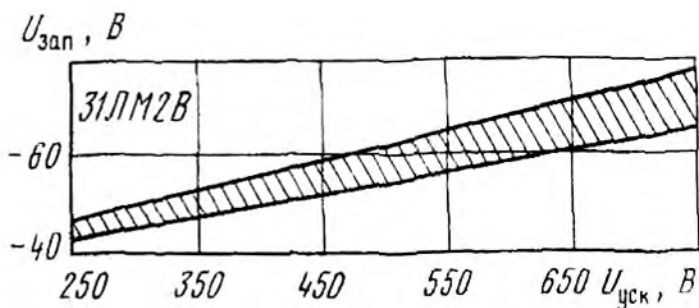
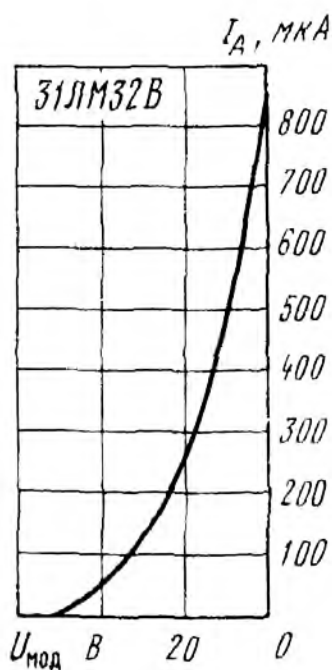
Повышенное давление воздуха или газа, Па (кгс/см<sup>2</sup>) ..... 294 198 (3)

## Основные данные

Диаметр рабочей части экрана, мм, не менее .....	254
Яркость свечения экрана, кд/м <sup>2</sup> , не менее .....	60
Яркость паразитного свечения, кд/м <sup>2</sup> , не более .....	0,05
Ширина сфокусированной линии, мм, не более .....	1,35
Положение неотклоненного пятна относительно геометрического центра экрана, мм, не более .....	25
Напряжение модулятора запирающее (отрицательное), В.....	70 25
Напряжение электрода ускоряющего, В, не более .....	250
Напряжение модуляции, В, не более.....	38
Напряжение анода, В.....	4 000
Напряжение накала, В.....	6,3
Ток накала, А.....	0,27...0,33
Ток анода, мкА.....	50...200
Ток утечки катод - подогреватель, мкА, не более .....	30
Ток утечки катод - модулятор, мкА, не более.....	5
Емкость катод - все электроды, пФ, не более.....	8
Емкость модулятор - все электроды, пФ, не более .....	10
Емкость электрод ускоряющий - все электроды, пФ, не более .....	10
Время послесвечения, с.....	4...15
Время готовности, мин, не более.....	2
Минимальная наработка, ч, не менее .....	1 000
Срок хранения, лет, не менее .....	12

## Параметры, изменяющиеся в течение минимальной наработки

Яркость свечения экрана, кд/м <sup>2</sup> , не менее .....	35
Яркость паразитного свечения, кд/м <sup>2</sup> , не более .....	0,1
Ширина сфокусированной линии, мм, не более.....	1,35
Напряжение модуляции, В, не более.....	38



Модуляционная характеристика  $I_A(U_{\text{мод}})$  при напряжении анода 4кВ и напряжении ускоряющего электрода 250 В.

Зависимость запирающего напряжения  $U_{\text{зап}}$  от напряжения ускоряющего электрода  $U_{\text{уск}}$  (заштрихованный участок - рабочий диапазон).

### Номинальный и предельно допустимый электрические режимы эксплуатации

	Номинальный	Предельно доп.
Напряжение наката, В .....	6,3	5,7...6,9
Напряжение анода, В .....	4 000	4 000...7 700
Напряжение модулятора, В .....	-	-125...0
Напряжение электрода ускоряющего, В .....	250	250...750
Напряжение катод - подогреватель, В .....	-	-135...0
Ток катода, мкА .....		350
Сопротивление в цепи модулятора при напряжении на электроде ускоряющем, МОм .....	-	0,5...1,5