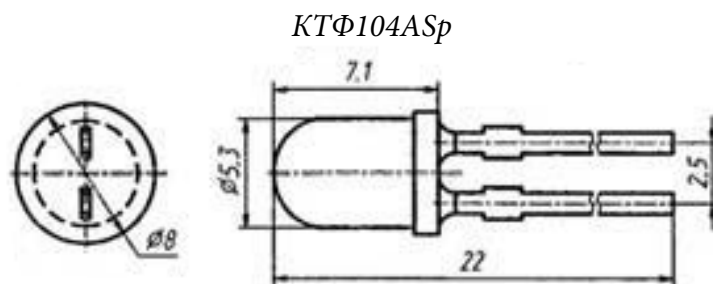
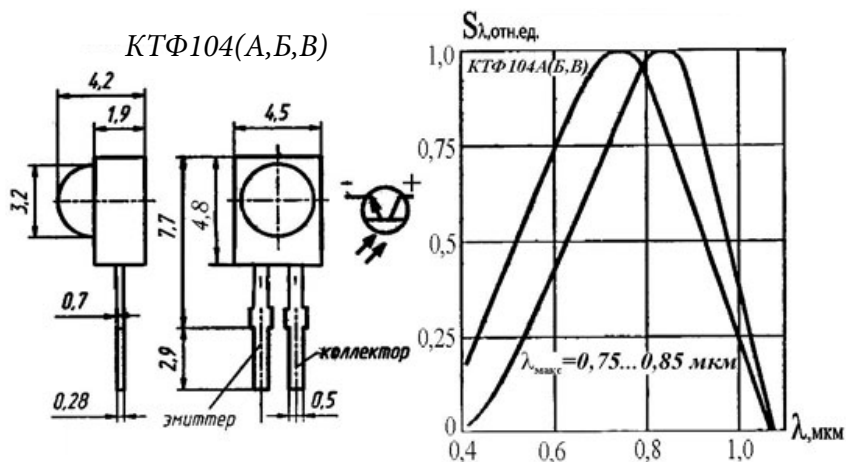


Фототранзисторы КТФ104А, КТФ104Б, КТФ104В, КТФ104А Sp $[\Delta\lambda = 0,4-1,1; \lambda_{\text{макс}} = 0,85-1,08 \text{ мкм}]$

Внешний вид, габаритные размеры и относительные спектральные характеристики кремниевых фототранзисторов



Основные параметры кремниевых фототранзисторов при температуре $20 \pm 5^\circ \text{C}$

Тип прибора	$A_{\text{ФЧЭ}}, \text{ мм}$	$\Delta\lambda, \text{ мкм}$	$\lambda_{\text{макс}}, \text{ мкм}$	$U_{\text{К-Э}}, \text{ В, не более}$	$I_{\text{Т}}, \text{ мкА, не более}$	$S_{\text{ЦИНТ}}$	$S_{\text{ЦИНТ}}$	$I_{\text{Ф}}, \text{ мкА, не менее}$	$\tau, \text{ с, не более}$	$\Delta T, ^\circ \text{C}$	Габаритные размеры, мм [масса, г], не более
						мкА/лк, не менее	А/лм не менее				
КТФ104Б	16 мм ² (эфф.)	0,4–1,1	0,85	8,5	5	–	–	100 [при $E = 7 \text{ лк}, \lambda = 0,85 \text{ мкм}$]	$5 \cdot 10^{-7}$	–25...+55	4,2 × 4,8 × 4,2 [0,2]
КТФ104В	16 мм ² (эфф.)	0,4–1,1	0,85	8,5	5	–	–	50 [при $E = 7 \text{ лк}, \lambda = 0,85 \text{ мкм}$]	$5 \cdot 10^{-7}$	–25...+55	4,2 × 4,8 × 4,2 [0,2]
КТФ104А Sp	44 мм ² (эфф.)	0,4–1,1	0,85	8,5	1	–	–	150 [при $E = 7 \text{ лк}, \lambda = 0,85 \text{ мкм}$]	$5 \cdot 10^{-7}$	–10...+55	∅ 5,3 × 7,1 [0,2]