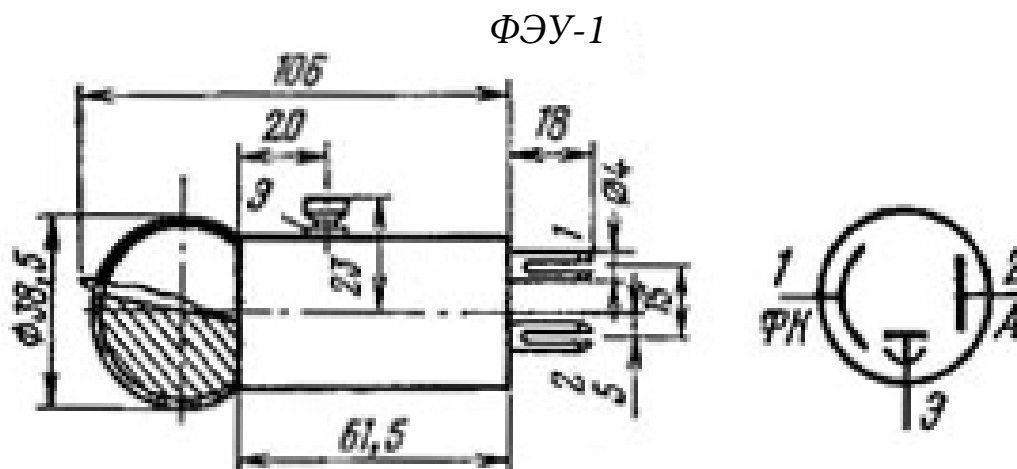


## Фотоумножители ФЭУ-1

$[\Delta\lambda = 0,16-0,83; \lambda_{\text{макс}} = 0,4-0,51 \text{ мкм}]$

Внешний вид, габаритные размеры, схемы расположения штырьков, порядок их соединения с электродами, схемы делителей напряжения фотоумножителей



Основные фотоэлектрические параметры фотоумножителей при температуре  $20 \pm 5 \text{ }^\circ\text{C}$

Тип прибора	Расположение входного окна [выводы]	Размер фотокатода, мм	Тип спектральной характеристики ( $\Delta\lambda$ , мкм) [ $\lambda_{\text{макс}}$ , мкм]	Число динодов (каскадов усиления)	$S_{\text{рлк}}$ , мкА/лм, не менее	$S_a$ , (при $U_p, V$ ), А/лм	$S_{\text{орлк}}$ , А/Вт, не менее	$S_{\text{об}}$ , А/Вт, не менее (на $\lambda$ , мкм)	$U_{\text{лнт}}$ , В, не более	$I_t, A$ , не более (при $S_a$ , А/лм)	$I_a$ , не более	$F_s$ , лм/Гц <sup>1/2</sup>	Диапазон рабочих температур, $^\circ\text{C}$	Габаритные размеры корпуса, мм [масса, г], не более
ФЭУ-1	боковое [жесткие]	$\varnothing 30$ (сфер.)	C-2	1	-	0,4	-	-	220	$1 \cdot 10^{-7}$	-	-	-20...+40	42 × 124 [50]