

ТПП

Трансформаторы питания с напряжением питающей сети 40 В, 115 В, 220 В и частотой 400 Гц

Трансформаторы питания малогабаритные типа ТПП применяются для питания устройств на полупроводниковых приборах от сети переменного тока напряжением 40, 115 и 220 В и частотой 400 Гц.

Трансформаторы изготавливаются на броневых магнитопроводах унифицированной конструкции, мощностью от 1,65 до 420 В•А с выходным напряжением от 0,06 до 220 В на токи нагрузки от 0,02 до 25 А.

Трансформаторы питания типа ТПП имеют несколько вторичных обмоток, рассчитанных на различные токи и напряжения, которые при последовательном и параллельном соединениях позволяют получать всевозможные сочетания токов и напряжений для питания устройств различного функционального назначения.

Изготавливаются во всеклиматическом исполнении и для эксплуатации в районах с умеренно-холодным климатом.

Технические условия: ОЮ0.471.000 ТУ.

Основные технические характеристики трансформаторов питания типа ТПП с частотой питающей сети 400 Гц:

- Номинальная мощность от 1,65 до 420 В•А;
- Напряжение питания сети 40В, 115В, 220В;
- Выходные напряжения от 0,06 до 220 В;
- Токи вторичных обмоток в номинальном режиме от 0,02 до 25 А;
- Коэффициент полезного действия 70-85 %;
- Температура окружающей среды -60...+85 °С;
- Относительная влажность воздуха при температуре +40 °С 98 %;
- Циклическое воздействие температур:
 - для трансформаторов исполнения В -60...+140 °С;
 - для трансформаторов исполнения УХЛ -60...+85 °С;
- Одиночные удары длительностью 1-10 мс с ускорением до 500 g;
- Многократные удары длительностью 1-80 мс и частотой не менее 40-60 ударов в минуту с ускорением до 100 g;
- Линейные нагрузки с ускорением до 50 g;
- Минимальная наработка не менее 10000 часов;
- Срок сохраняемости 12 лет.

Трансформаторы могут эксплуатироваться при частоте питающей сети, изменяющейся в пределах от 380 до 1000 Гц в режимах максимальных мощностей.

При этом срок службы не менее 5000 ч.

Габаритные и установочные размеры трансформаторов питания типа ТПП:

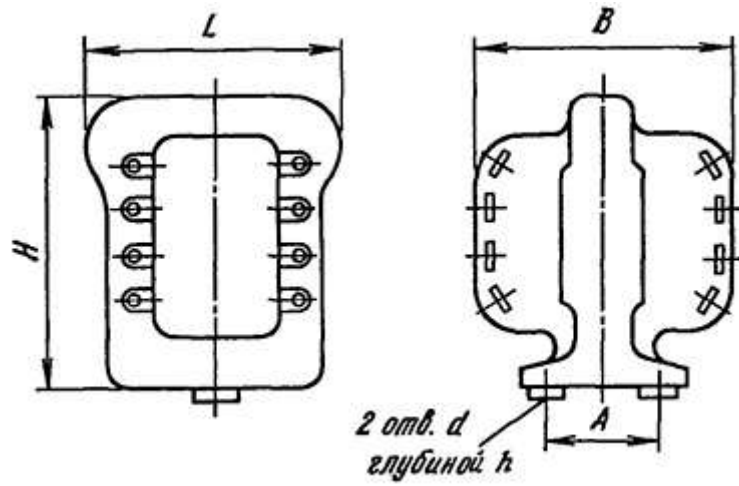


Рис.1

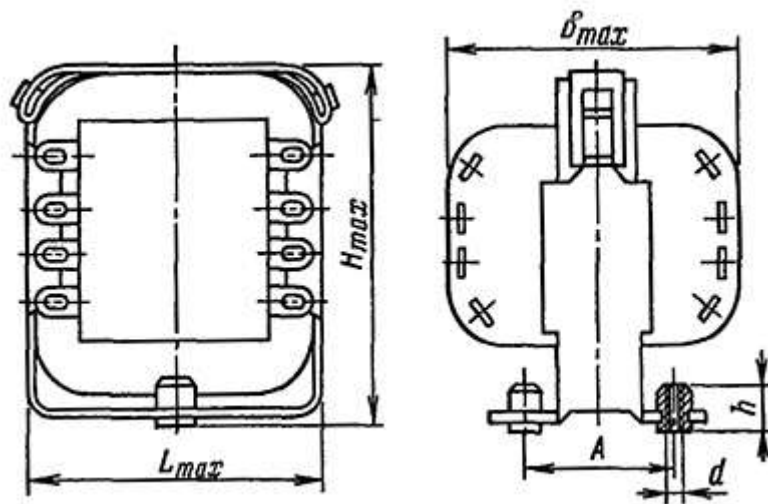


Рис.2

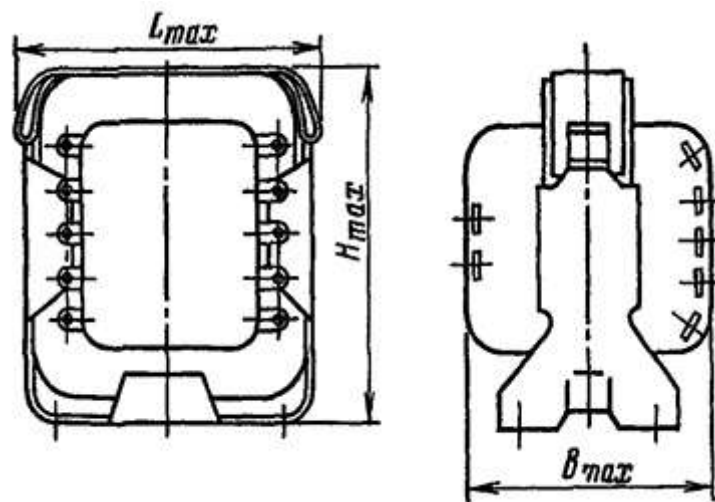


Рис.3

Габаритные и установочные размеры трансформаторов питания типа ТПП с обмотками из круглого провода и частотой питающей сети 400 Гц.

Типоразмер магнитопровода	Исполнение	№ рисунка	Размеры, мм							Масса, г
			A	A1	B	H	h	L	d	
ШЛ6х6,5 ШЛ6х12,5	В	1	12 18		40 46	33	4,0	35	M2,5	55 75
ШЛ6х6,5 ШЛ6х12,5	УХЛ	2	12 18		45 45	30		29		38 55
ШЛ8х10 ШЛ8х12,5 ШЛ8х16	В	1	20 22 25	22	45 46 50	41	4,0	43	M2,5	115 145 170
ШЛ8х8 ШЛ8х10 ШЛ8х12,5 ШЛ8х16	УХЛ	3	18 20 22 25	22	36 39 40 44	38	—	37		80 100 120 140
ШЛ10х12,5 ШЛ10х20	В	1	22 30	28	50 58	50	6,5	51	M3	215 310
ШЛ10х10 ШЛ10х12,5 ШЛ10х20 ШЛ10х16	УХЛ	3	20 22 30 25	28	42 44 52 58	47	—	45		160 180 270 365
ШЛ12х16 ШЛ12х20 ШЛ12х25	В	1	25 30 35	35	58 62 68	59	6,5	58	M3	365 430 510
ШЛ12х12,5 ШЛ12х16 ШЛ12х20 ШЛ12х25	УХЛ	3	22 25 30 35	35	49 52 56 62	56	—	52		270 320 380 450
ШЛ16х16 ШЛ16х20 ШЛ16х25 ШЛ16х32	В	1	30 35 40 46	46	65 71 76 83	75	7,5	74	M4	750 840 1000 1260
ШЛ16х16 ШЛ16х20 ШЛ16х25 ШЛ10х32	УХЛ	3	30 35 40 46	46	61 65 70 77	72	—	68	M4	600 700 800 900
ШЛ20х25 ШЛ20х32	УХЛ	3	46 50	58	78 85	88	—	82	5,5	1400 1700

Габаритные и установочные размеры трансформаторов ТПП86, 92, 106, 107, 111, 121, 122, 133, 147, 148, 150, 151, 179, 182, 183, 184, 235, 236, 247, 266, 274, 275 с обмотками из медной ленты и провода прямоугольного сечения и частотой питающей сети 400 Гц.

Типоразмер магнитопровода	Исполнение	№ рисунка	Размеры, мм							Масса, г
			A	A1	B	H	h	L	d	
ШЛ10х20	В	1	30	28	58	50	6,5	51	M3	310
ШЛ10х20	УХЛ	3	30	28	55	47	—	49		270
ШЛ12х16 ШЛ12х20 ШЛ12х25	В	1	25 30 35	35	58 62 68	59	6,5	58	M3	365 430 520
ШЛ12х16 ШЛ12х20 ШЛ12х25	УХЛ	3	25 30 35	35	55 59 65	56	—	54	M3	320 380 450

ШЛ16x16	В	1	30	46	67	75	7,5	75	М4	750
ШЛ16x20			35		71					840
ШЛ16x25			40		76					1000
ШЛ16x16	УХЛ	3	30	46	66	72	—	75	М4	660
ШЛ16x 20			35		70					750
ШЛ16x25			40		77					850
ШЛ20x20	УХЛ	3	40	58	73	88	—	82	5,5	1150
ШЛ20x20			46	72	96	108	102	2000		

Принципиальные электрические схемы анодных трансформаторов питания типа ТПП с частотой питающей сети 400 Гц:

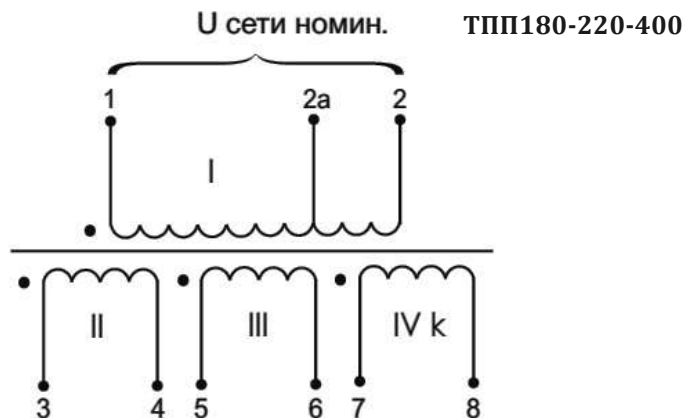
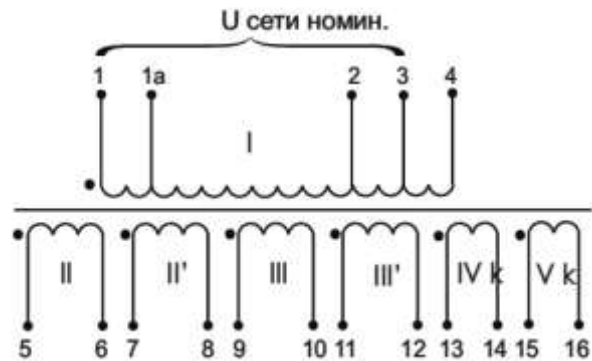
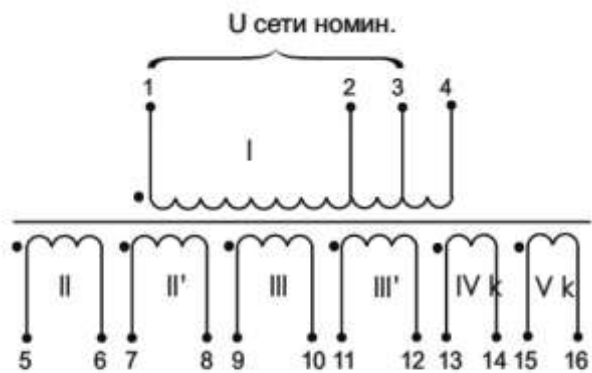


Таблица напряжений на отводах первичной обмотки трансформаторов питания типа ТПП с частотой питающей сети 400 Гц:

Тип трансформатора	Номинальное напряжение сети, В	Выводы	Напряжение на отводах:								
			1-1а	2-2а	2а-3	2б-3	2-3	2-4	3-4	4-5	4-6
ТПП6-ТПП10, ТПП12, ТПП15-ТПП17, ТПП19, ТПП20, ТПП25, ТПП126, ТПП197, ТПП206-ТПП208, ТПП210-ТПП214	40	1 и 3	—	—	—	—	2,5	—	2,5	—	—
	115		—	—	—	—	7,0	—	7,0	—	—
	220		—	—	—	—	13,0	—	13,0	—	—
ТПП31-ТПП35, ТПП37, ТПП40, ТПП41, ТПП55, ТПП57, ТПП86, ТПП92, ТПП106, ТПП107, ТПП109-ТПП111, ТПП113, ТПП121, ТПП122, ТПП131, ТПП133, ТПП198; ТПП215-ТПП223, ТПП235-ТПП239, ТПП246-ТПП257, ТПП268-ТПП287	40	1 и 3	1,2	—	—	—	2,5	—	2,5	—	—
	115		3,5	—	—	—	7,0	—	7,0	—	—
	220		6,5	—	—	—	13,0	—	13,0	—	—
ТПП87, ТПП89-ТПП91, ТПП93, ТПП95, ТПП231-ТПП234	40	1 и 3	1,3	—	—	—	2,5	—	2,5	—	—
	115		3,5	—	—	—	7,0	—	7,0	—	—
	220		6,5	—	—	—	13,0	—	13,0	—	—
ТПП123-ТПП125, ТПП134, ТПП136, ТПП259-ТПП262	40	1 и 3	1,0	—	—	—	2,5	—	2,5	—	—
	115		3,5	—	—	—	7,0	—	7,0	—	—
	220		13,0	—	—	—	13,0	—	13,0	—	—
ТПП147, ТПП148, ТПП150, ТПП151, ТПП266	40	1 и 3	1,4	—	—	—	2,5	—	2,5	—	—
	115		3,5	—	—	—	7,0	—	7,0	—	—
	220		6,2	—	—	—	13,0	—	13,0	—	—
ТПП158, ТПП163, ТПП164, ТПП166, ТПП167	115	1 и 3	—	—	—	—	6,9	—	6,9	—	—
	220		—	—	—	—	13,2	—	13,2	—	—
ТПП1, ТПП2, ТПП4, ТПП11, ТПП13, ТПП14, ТПП21, ТПП23, ТПП28, ТПП30, ТПП31, ТПП38, ТПП44-ТПП48, ТПП51, ТПП53, ТПП56, ТПП61, ТПП64, ТПП66-ТПП68	40	1 и 3	—	—	—	—	2,4	—	2,4	—	—
	115		—	—	—	—	6,9	—	6,9	—	—
	220		—	—	—	—	13,2	—	13,2	—	—

Электрические параметры трансформаторов питания типа ТПП с частотой питающей сети 400 Гц в режиме номинальной нагрузки и в нормальных условиях эксплуатации:

Типономинал трансформатора	Тип магнитопровода	Мощность, В·А		Ток первичной обмотки, А	Напряжение вторичной обмотки, В			Ток вторичной обмотки, А		
		номинальная	максимальная		5-6; 7-8	9-10; 11-12	13-14; 15-16	5-6; 7-8	9-10; 11-12	13-14; 15-16
1	2	3	4	5	6	7	8	9	10	11
ТПП1-40-400 ТПП1-115-400 ТПП1-220-400	ШЛ6х6,5	—	0,35	0,120 0,045 0,021	1,25	1,25	0,35	0,06		
ТПП2-40-400 ТПП2-115-400 ТПП2-220-400	ШЛ6х6,5	—	0,91	0,120 0,045 0,021	2,50	2,50	0,65	0,08		
ТПП4-40-400 ТПП4-115-400 ТПП4-220-400	ШЛ6х6,5	—	0,85	0,120 0,045 0,021	1,25	2,50	0,35	0,10		
ТПП6-40-400 ТПП6-115-400 ТПП6-220-400	ШЛ6х6,5	1,65	3,50	0,120 0,045 0,021	2,50	2,50	0,66	0,14		
ТПП7-40-400 ТПП7-115-400 ТПП7-220-400	ШЛ6х6,5	1,65	3,50	0,120 0,045 0,021	5,00	5,00	1,28	0,073		
ТПП8-40-400 ТПП8-115-400 ТПП8-220-400	ШЛ6х6,5	1,65	3,50	0,120 0,045 0,021	10,0	10,0	2,60	0,036		
ТПП9-40-400 ТПП9-115-400 ТПП9-220-400	ШЛ6х6,5	1,65	3,50	0,120 0,045 0,021	1,27	2,50	0,65	0,180		
ТПП10-40-400 ТПП10-115-400 ТПП10-220-400	ШЛ6х6,5	1,65	3,50	0,120 0,045 0,021	2,50	5,00	1,30	0,093		
ТПП11-40-400 ТПП11-115-400 ТПП11-220-400	ШЛ6х6,5	1,65	2,00	0,120 0,045 0,021	5,00	10,0	1,00	0,05		
ТПП12-40-400 ТПП12-115-400 ТПП12-220-400	ШЛ6х6,5	1,65	3,50	0,120 0,045 0,021	2,50	10,0	2,60	0,054		
ТПП13-40-400 ТПП13-115-400 ТПП13-220-400	ШЛ6х6,5	1,65	2,00	0,120 0,045 0,021	5,00	20,0	1,30	0,031		
ТПП14-40-400 ТПП14-115-400 ТПП14-220-400	ШЛ6х6,5	1,65	2,00	0,120 0,045 0,021	2,50	20,0	2,60	0,033		
ТПП16-40-400 ТПП16-115-400 ТПП16-220-400	ШЛ6х12,5	6,00	8,50	2,800 0,090 0,050	2,52	2,50	0,66	0,53		
ТПП17-40-400 ТПП17-115-400 ТПП17-220-400	ШЛ6х12,5	6,00	8,50	0,280 0,090 0,050	5,00	5,03	1,32	0,26		
ТПП19-40-400 ТПП19-115-400 ТПП19-220-400	ШЛ6х12,5	6,00	8,50	0,280 0,090 0,050	20,0	20,0	4,00	0,07		

1	2	3	4	5	6	7	8	9	10	11
ТПП20-40-400 ТПП20-115-400 ТПП20-220-400	ШЛ6x12,5	6,00	8,50	0,280 0,090 0,050	1,28	2,53	0,39	0,71		
ТПП21-40-400 ТПП21-115-400 ТПП21-220-400	ШЛ6x12,5	6,00	7,00	0,250 0,090 0,047	2,50	5,00	1,30	0,34		
ТПП23-40-400 ТПП23-115-400 ТПП23-220-400	ШЛ6x12,5	6,00	7,00	0,250 0,090 0,047	2,50	10,0	2,60	0,20		
ТПП25-40-400 ТПП25-115-400 ТПП25-220-400	ШЛ6x12,5	6,00	8,50	0,280 0,090 0,050	5,00	20,0	1,30	0,11	0,12	
ТПП28-40-400 ТПП28-115-400 ТПП28-220-400	ШЛ6x12,5	6,00	7,00	0,250 0,090 0,047	6,30	6,30	0,70	0,22	0,23	
ТПП30-40-400 ТПП30-115-400 ТПП30-220-400	ШЛ8x8	8,50	10,0	0,330 0,110 0,056	4,00	2,87	30,0	0,49		
ТПП31-40-400 ТПП31-115-400 ТПП31-220-400	ШЛ8x10	12,0	15,0	0,470 0,170 0,090	1,33	1,32	0,36	2,00		
ТПП32-40-400 ТПП32-115-400 ТПП32-220-400	ШЛ8x10	12,0	15,0	0,470 0,170 0,090	2,50	2,55	0,64	1,00		
ТПП33-40-400 ТПП33-115-400 ТПП33-220-400	ШЛ8x10	12,0	15,0	0,470 0,170 0,090	5,06	5,00	1,03	0,54		
ТПП34-40-400 ТПП34-115-400 ТПП34-220-400	ШЛ8x8	8,50	10,0	0,330 0,110 0,056	10,0	10,0	2,60	0,19		
ТПП35-40-400 ТПП35-115-400 ТПП35-220-400	ШЛ8x10	12,5	15,0	0,470 0,170 0,090	1,30	2,50	0,36	1,40		
ТПП37-40-400 ТПП37-115-400 ТПП37-220-400	ШЛ8x10	12,0	15,0	0,470 0,170 0,090	5,12	10,0	2,50	0,34		
ТПП38-40-400 ТПП38-115-400 ТПП38-220-400	ШЛ8x10	12,0	14,0	0,470 0,170 0,090	2,50	10,0	2,60	0,40		
ТПП40-40-400 ТПП40-115-400 ТПП40-220-400	ШЛ8x10	12,0	15,0	0,470 0,170 0,090	10,0	20,0	2,60	0,18		
ТПП41-40-400 ТПП41-115-400 ТПП41-220-400	ШЛ8x10	12,0	15,0	0,470 0,170 0,090	5,00	20,0	1,30	0,23		
ТПП44-40-400 ТПП44-115-400 ТПП44-220-400	ШЛ8x10	12,0	14,0	0,470 0,170 0,090	5,70	6,47	30,0	0,42	0,03	
ТПП45-40-400 ТПП45-115-400 ТПП45-220-400	ШЛ8x10	12,0	14,0	0,470 0,170 0,090	7,00	9,00	30,0	0,32	0,03	
ТПП46-40-400 ТПП46-115-400 ТПП46-220-400	ШЛ8x8	8,50	10,0	0,330 0,110 0,065	10,0	1,60	30,0	0,28	0,03	
ТПП47-40-400 ТПП47-115-400 ТПП47-220-400	ШЛ8x10	12,0	14,0	0,470 0,170 0,090	9,00	9,00	30,0	0,28	0,03	

1	2	3	4	5	6	7	8	9	10	11
ТПП48-40-400 ТПП48-115-400 ТПП48-220-400	ШЛ8x10	12,0	14,0	0,470 0,170 0,090	12,6	12,6	1,40	0,23		
ТПП51-40-400 ТПП51-115-400 ТПП51-220-400	ШЛ8x12,5	17	20	0,630 0,230 0,120	4,50	6,30	30,0	0,71		0,03
ТПП52-40-400 ТПП52-115-400 ТПП52-220-400	ШЛ8x16	23	25	0,830 0,290 0,145	1,30	1,28	0,47	3,76		
ТПП53-40-400 ТПП53-115-400 ТПП53-220-400	ШЛ8x12,5	17	20	0,630 0,230 0,120	2,50	2,60	0,65	1,50		
ТПП55-40-400 ТПП55-115-400 ТПП55-220-400	ШЛ8x12,5	17	19	0,630 0,230 0,120	10,0	10,0	2,64	0,37		
ТПП56-40-400 ТПП56-115-400 ТПП56-220-400	ШЛ8x12,5	17	19	0,630 0,230 0,120	20,0	20,0	4,00	0,20		
ТПП57-40-400 ТПП57-115-400 ТПП57-220-400	ШЛ8x12,5	17	19	0,630 0,230 0,120	1,30	2,57	0,73	1,80		
ТПП58-40-400 ТПП58-115-400 ТПП58-220-400	ШЛ8x16	23	25	0,830 0,290 0,145	2,50	5,10	0,71	1,38		
ТПП59-40-400 ТПП59-115-400 ТПП59-220-400	ШЛ8x16	23	25	0,830 0,290 0,145	5,05	10,0	2,58	0,65		
ТПП61-40-400 ТПП61-115-400 ТПП61-220-400	ШЛ8x12,5	17	20	0,630 0,230 0,120	10,0	20,0	2,60	0,26		
ТПП62-40-400 ТПП62-115-400 ТПП62-220-400	ШЛ8x16	23	25	0,830 0,290 0,145	5,00	20,0	1,30	0,43		
ТПП63-40-400 ТПП63-115-400 ТПП63-220-400	ШЛ8x16	23	25	0,830 0,290 0,145	2,55	20,0	5,04	0,41		
ТПП64-40-400 ТПП64-115-400 ТПП64-220-400	ШЛ8x16	23	35	0,830 0,290 0,145	4,00	40,0	30,0	0,24		0,03
ТПП66-40-400 ТПП66-115-400 ТПП66-220-400	ШЛ8x12,5	7		0,630 0,230 0,120	9,00	9,00	30,0	0,42		0,03
ТПП67-40-400 ТПП67-115-400 ТПП67-220-400	ШЛ8x16	23	26	0,830 0,290 0,145	45,0	45,0	30,0	0,12		0,03
ТПП68-40-400 ТПП68-115-400 ТПП68-220-400	ШЛ10x10	30	34	1,000 0,350 0,200	3,15	6,30	0,55	1,50		
ТПП69-40-400 ТПП69-115-400 ТПП69-220-400	ШЛ10x12,5	38	38	1,200 0,420 0,220	1,29	1,28	0,46	6,25		
ТПП70-40-400 ТПП70-115-400 ТПП70-220-400	ШЛ10x12,5	38	38	1,200 0,420 0,220	2,50	2,50	0,71	3,30		
ТПП71-40-400 ТПП71-115-400 ТПП71-220-400	ШЛ10x12,5	38	38	1,200 0,420 0,420	5,00	5,00	1,30	1,68		

1	2	3	4	5	6	7	8	9	10	11
ТПП72-40-400 ТПП72-115-400 ТПП72-220-400	ШЛ10x12,5	38	42	1,200 0,420 0,220	10,0	10,0	2,00	0,87		
ТПП73-40-400 ТПП73-115-400 ТПП73-220-400	ШЛ10x12,5	38	38	1,200 0,420 0,220	20,0	20,0	4,04	0,43		
ТПП74-40-400 ТПП74-115-400 ТПП74-220-400	ШЛ10x12,5	38	38	1,200 0,420 0,220	1,31	2,58	0,35	4,48		
ТПП76-40-400 ТПП76-115-400 ТПП76-220-400	ШЛ10x12,5	38	38	1,200 0,420 0,220	5,07	10,0	2,60	1,07		
ТПП77-40-400 ТПП77-115-400 ТПП77-220-400	ШЛ10x12,5	38	38	1,200 0,420 0,220	2,50	10,0	0,70	1,44		
ТПП78-40-400 ТПП78-115-400 ТПП78-220-400	ШЛ10x12,5	38	38	1,200 0,420 0,220	10,0	20,0	2,60	0,58		
ТПП79-40-400 ТПП79-115-400 ТПП79-220-400	ШЛ10x12,5	38	38	1,200 0,420 0,220	5,00	20,0	1,30	0,72		
ТПП80-40-400 ТПП80-115-400 ТПП80-220-400	ШЛ10x12,5	38	42	1,200 0,420 0,220	1,40	2,10	30,0	5,20	0,03	
ТПП81-40-400 ТПП81-115-400 ТПП81-220-400	ШЛ10x12,5	38	42	1,200 0,420 0,220	1,80	2,50	30,0	4,20	0,03	
ТПП83-40-400 ТПП83-115-400 ТПП83-220-400	ШЛ10x12,5	38	42	1,200 0,420 0,220	4,50	0,80	30,0	1,67	0,03	
ТПП84-40-400 ТПП84-115-400 ТПП84-220-400	ШЛ10x12,5	38	42	1,200 0,420 0,220	20,0	25,0	30,0	0,40	0,03	
ТПП85-40-400 ТПП85-115-400 ТПП85-220-400	ШЛ10x12,5	38	42	1,200 0,420 0,220	40,0	40,0	30,0	0,23	0,03	
ТПП86-40-400 ТПП86-115-400 ТПП86-220-400	ШЛ10x20	48	48	1,500 0,530 0,290	1,35	1,35	0,38	7,80		
ТПП87-40-400 ТПП87-115-400 ТПП87-220-400	ШЛ10x20	48	48	1,500 0,530 0,290	2,67	2,67	0,76	4,10		
ТПП89-40-400 ТПП89-115-400 ТПП89-220-400	ШЛ10x20	48	48	1,500 0,530 0,290	5,00	5,15	1,33	2,10		
ТПП90-40-400 ТПП90-115-400 ТПП90-220-400	ШЛ10x20	48	48	1,500 0,530 0,290	10,0	10,1	2,67	1,05		
ТПП91-40-400 ТПП91-115-400 ТПП91-220-400	ШЛ10x20	48	48	1,500 0,530 0,290	20,0	20,0	4,00	0,54		
ТПП92-40-400 ТПП92-115-400 ТПП92-220-400	ШЛ10x20	48	48	1,500 0,530 0,290	1,36	2,52	0,38	5,60		
ТПП93-40-400 ТПП93-115-400 ТПП93-220-400	ШЛ10x20	48	48	1,500 0,530 0,290	2,68	5,00	1,33	2,70		

1	2	3	4	5	6	7	8	9	10	11
ТПП94-40-400 ТПП94-115-400 ТПП94-220-400	ШЛ10x20	48	54	1,450 0,530 0,290	5,00	10,0	1,30	1,42		
ТПП95-40-400 ТПП95-115-400 ТПП95-220-400	ШЛ10x20	48	48	1,500 0,530 0,290	10,0	20,0	5,00	0,68		
ТПП96-40-400 ТПП96-115-400 ТПП96-220-400	ШЛ10x20	48	54	1,450 0,530 0,290	5,00	20,0	1,30	0,90		
ТПП99-40-400 ТПП99-115-400 ТПП99-220-400	ШЛ10x20	48	54	1,450 0,530 0,290	20,0	25,0	30,0	0,50	0,03	
ТПП100-40-400 ТПП100-115-400 ТПП100-220-400	ШЛ10x20	48	54	1,450 0,530 0,290	45,0	45,0	30,0	0,26	0,03	
ТПП102-40-400 ТПП102-115-400 ТПП102-220-400	ШЛ12x12,5	60	68	1,800 0,670 0,340	8,00	6,30	30,0	2,00	0,03	
ТПП103-40-400 ТПП103-115-400 ТПП103-220-400	ШЛ12x12,5	60	68	1,800 0,670 0,340	10,0	12,5	11,0	1,30	0,03	
ТПП104-40-400 ТПП104-115-400 ТПП104-220-400	ШЛ12x12,5	60	68	1,800 0,670 0,340	16,0	18,0	11,0	0,90	0,03	
ТПП105-40-400 ТПП105-115-400 ТПП105-220-400	ШЛ12x12,5	60	68	1,800 0,670 0,340	9,00	9,00	11,0	1,70	0,03	
ТЛП106-40-400 ТПП106-115-400 ТПП106-220-400	ШЛ12x20	82	82	2,500 0,850 0,450	1,19	1,19	0,47	14,40		
ТПП107-40-400 ТПП107-115-400 ТПП107-220-400	ШЛ12x20	82	82	2,400 0,850 0,450	2,60	2,60	0,47	7,20		
ТПП108-40-400 ТПП108-115-400 ТПП108-220-400	ШЛ12x25	100	110	2,600 0,900 0,480	5,00	5,00	1,20	4,00		
ТПП109-40-400 ТПП109-115-400 ТПП109-220-400	ШЛ12x25	82	82	2,400 0,850 0,450	10,1	10,4	2,58	1,80		
ТПП110-40-400 ТПП110-115-400 ТПП110-220-400	ШЛ12x25	82	82	2,400 0,850 0,450	20,0	20,0	4,23	0,93		
ТПП111-40-400 ТПП111-115-400 ТПП111-220-400	ШЛ12x25	100	100	3,000 1,100 0,550	1,09	2,71	0,53	11,60		
ТПП113-40-400 ТПП113-115-400 ТПП113-220-400	ШЛ12x25	100	100	3,000 1,100 0,550	5,00	10,0	2,65	2,80		
ТПП114-40-400 ТПП114-115-400 ТПП114-220-400	ШЛ12x25	100	100	3,000 1,100 0,550	2,60	11,0	1,40	3,10		
ТПП115-40-400 ТПП115-115-400 ТПП115-220-400	ШЛ12x20	—	82	2,400 0,820 0,420	10,0	20,0	2,60	1,25		
ТПП116-40-400 ТПП116-115-400 ТПП116-220-400	ШЛ12x25	100	100	2,600 0,900 0,480	5,00	20,0	1,40	1,60		

1	2	3	4	5	6	7	8	9	10	11
ТПП118-40-400 ТПП118-115-400 ТПП118-220-400	ШЛ12x25	100	110	2,600 0,900 0,480	4,00	6,30	30,0	5,20		0,03
ТПП119-40-400 ТПП119-115-400 ТПП119-220-400	ШЛ8x10	8,5	10	0,330 0,110 0,056	18,00	18,00	7,00	0,10		
ТПП120-40-400 ТПП120-115-400 ТПП120-220-400	ШЛ8x10	12	14	0,470 0,170 0,090	9,00	18,0	1,00	0,21		
ТПП121-40-400 ТПП121-115-400 ТПП121-220-400	ШЛ16x16	135	135	3,800 1,300 0,700	1,27	1,27	0,51	22,00		
ТПП122-40-400 ТПП122-115-400 ТПП122-220-400	ШЛ16x16	135	135	3,800 1,300 0,700	2,53	2,53	0,76	11,5		
ТПП123-40-400 ТПП123-115-400 ТПП123-220-400	ШЛ16x16	135	135	3,800 1,300 0,700	5,04	5,04	1,26	5,95		
ТПП124-40-400 ТПП124-115-400 ТПП124-220-400	ШЛ16x16	135	135	3,800 1,300 0,700	10,1	10,1	2,52	3,00		
ТПП125-40-400 ТПП125-115-400 ТПП125-220-400	ШЛ16x16	135	135	3,800 1,300 0,700	20,0	20,2	4,03	1,52		
ТПП126-40-400 ТПП126-115-400 ТПП126-220-400	ШЛ6x6,5	1,65	3,50	0,120 0,045 0,021	1,27	1,27	0,35	0,28		
ТПП127-40-400 ТПП127-115-400 ТПП127-220-400	ШЛ6x6,5	38	38	1,200 0,420 0,220	2,50	20,0	5,07	0,69		
ТПП131-40-400 ТПП131-115-400 ТПП131-220-400	ШЛ8x10	12	15	0,470 0,170 0,090	20,0	20,0	4,00	0,13		
ТПП132-40-400 ТПП132-115-400 ТПП132-220-400	ШЛ10x20	48	54	1,450 0,530 0,290	2,60	1,00	1,30	1,74		
ТПП133-40-400 ТПП133-115-400 ТПП133-220-400	ШЛ16x16	135	135	3,800 1,300 0,700	1,27	2,53	0,76	14,80		
ТПП134-40-400 ТПП134-115-400 ТПП134-220-400	ШЛ16x16	135	135	3,800 1,300 0,700	2,52	5,04	1,26	7,00		
ТПП135-40-400 ТПП135-115-400 ТПП135-220-400	ШЛ16x16	135	135	3,700 1,300 0,670	5,00	10,0	2,00	4,00		
ТПП136-40-400 ТПП136-115-400 ТПП136-220-400	ШЛ16x16	135	135	3,800 1,300 0,700	2,52	10,1	2,52	4,45		
ТПП138-40-400 ТПП138-115-400 ТПП138-220-400	ШЛ16x16	—	135	3,700 1,300 0,670	10,0	20,0	3,00	2,00		
ТПП141-40-400 ТПП141-115-400 ТПП141-220-400	ШЛ16x16	—	135	3,800 1,300 0,670	20,0	25,0	30,0	1,50	0,03	
ТПП142-40-400 ТПП142-115-400 ТПП142-220-400	ШЛ16x16	—	135	3,700 1,300 0,670	35,5	35,5	30,0	0,94	0,03	

1	2	3	4	5	6	7	8	9	10	11
ТПП143-40-400 ТПП143-115-400 ТПП143-220-400	ШЛ16x16	—	135	3,700 1,300 0,670	40,0	40,0	30,0	0,84		0,03
ТПП144-40-400 ТПП144-115-400 ТПП144-220-400	ШЛ16x20	—	180	4,900 1,800 0,950	9,00	9,00	30,0	4,90		0,03
ТПП145-40-400 ТПП145-115-400 ТПП145-220-400	ШЛ16x20	—	180	4,900 1,800 0,950	45,0	45,0	30,0	1,00		0,03
ТПП146-40-400 ТПП146-115-400 ТПП146-220-400	ШЛ16x20	—	180	4,900 1,800 0,950	2,24	2,24	15,3	4,60		
ТПП147-40-400 ТПП147-115-400 ТПП147-220-400	ШЛ16x25	210	210	5,700 2,000 1,100	2,71	2,71	0,67	17,30		
ТПП148-40-400 ТПП148-115-400 ТПП148-220-400	ШЛ16x25	210	210	6,000 2,300 1,200	5,07	5,07	1,35	9,10		
ТПП149-40-400 ТПП149-115-400 ТПП149-220-400	ШЛ16x25	—	210	5,700 2,000 1,100	20,0	20,0	2,24	2,50		
ТПП150-40-400 ТПП150-115-400 ТПП150-220-400	ШЛ16x25	210	210	5,700 2,000 1,100	1,35	2,71	0,67	22,50		
ТПП151-40-400 ТПП151-115-400 ТПП151-220-400	ШЛ16x25	210	210	5,700 2,000 1,100	2,71	5,07	1,35	11,5		
ТПП152-40-400 ТПП152-115-400 ТПП152-220-400	ШЛ16x25	—	210	5,700 2,000 1,100	5,00	10,0	2,70	6,00		
ТПП154-40-400 ТПП154-115-400 ТПП154-220-400	ШЛ16x25	—	210	5,700 2,000 1,100	10,0	20,0	2,70	3,20		
ТПП155-40-400 ТПП155-115-400 ТПП155-220-400	ШЛ16x25	—	210	5,700 2,000 1,100	5,00	20,0	5,00	3,50		
ТПП158-115-400 ТПП158-220-400	ШЛ20x25	—	310	3,000 1,600	10,0	10,0	2,70	6,80		
ТПП163-115-400 ТПП163-220-440	ШЛ20x25	—	310	3,000 1,600	10,0	20,0	5,00	4,40		
ТПП164-115-400 ТПП164-220-400	ШЛ20x25	—	310	3,000 1,600	5,00	20,0	1,30	6,00		
ТПП166-115-400 ТПП166-220-400	ШЛ20x32	—	390	3,700 1,900	16,0	3,50	12,5	6,10		
ТПП167-115-400 ТПП167-220-400	ШЛ20x32	—	390	3,700 1,900	35,0	35,0	30,0	2,70		0,03
ТПП170-220-400	ШЛ16x32	243	—	1,300	10,0	10,0	1,65	5,50		
ТПП179-220-400	ШЛ20x20	186	—	1,200	15,3	2,00	2,00	5,00		1,50

1	2	3	4	5	6	7	8	9	10	11
ТПП196-220-400	ШЛ12x25	—	135	0,680	10,0	20,0	3,00		2,00	
ТПП197-40-400 ТПП197-115-400 ТПП197-220-400	ШЛ6x6,5	1,65	3,50	0,120 0,045 0,021	10,0	20,0	5,00		0,023	
ТПП198-40-400 ТПП198-115-400 ТПП198-220-400	ШЛ12x25	100	100	3,000 1,100 0,550	10,0	20,0	2,65		1,53	
ТПП206-40-400 ТПП206-115-400 ТПП206-220-400	ШЛ6x6,5	1,65	3,50	0,120 0,045 0,021	5,00	10,0	1,30		0,05	
ТПП207-40-400 ТПП207-115-400 ТПП207-220-400	ШЛ6x6,5	1,65	3,50	0,120 0,045 0,021	5,00	20,0	5,00		0,027	
ТПП208-40-400 ТПП208-115-400 ТПП208-220-400	ШЛ6x6,5	1,65	3,50	0,120 0,045 0,021	2,50	20,0	0,65		0,035	
ТПП210-40-400 ТПП210-115-400 ТПП210-220-400	ШЛ6x12,5	6,00	8,50	0,280 0,090 0,050	2,52	5,00	0,63		0,36	
ТПП211-40-400 ТПП211-115-400 ТПП211-220-400	ШЛ6x12,5	6,00	8,50	0,280 0,090 0,050	5,00	10,0	2,60		0,17	
ТПП212-40-400 ТПП212-115-400 ТПП212-220-400	ШЛ6x12,5	6,00	8,50	0,280 0,090 0,090	2,50	10,0	0,65		0,22	
ТПП213-40-400 ТПП213-115-400 ТПП213-220-400	ШЛ6x12,5	6,00	8,50	0,280 0,090 0,050	10,0	20,0	2,64		0,09	
ТПП214-40-400 ТПП214-115-400 ТПП214-220-400	ШЛ6x12,5	6,00	8,50	0,280 0,090 0,050	2,53	20,0	5,00		0,11	
ТПП215-40-400 ТПП215-115-400 ТПП215-220-400	ШЛ8x10	12	15	0,470 0,170 0,090	2,56	5,09	0,64		0,72	
ТПП216-40-400 ТПП216-115-400 ТПП216-220-400	ШЛ8x10	12	14	0,470 0,170 0,090	2,50	10,0	0,65		0,45	
ТПП217-40-400 ТПП217-115-400 ТПП217-220-400	ШЛ8x10	12	14	0,470 0,170 0,090	2,50	20,0	5,00		0,22	
ТПП218-40-400 ТПП218-115-400 ТПП218-220-400	ШЛ8x12,5	17	19	0,630 0,230 0,120	10,0	20,0	5,00		0,24	
ТПП219-40-400 ТПП219-115-400 ТПП219-220-400	ШЛ8x12,5	17	19	0,630 0,230 0,120	2,50	5,00	1,30		0,96	
ТПП220-40-400 ТПП220-115-400 ТПП220-220-400	ШЛ8x12,5	17	19	0,630 0,230 0,120	2,50	10,0	2,60		0,56	
ТПП221-40-400 ТПП221-115-400 ТПП221-220-400	ШЛ8x12,5	17	19	0,630 0,230 0,120	2,50	20,0	0,64		0,37	
ТПП222-40-400 ТПП222-115-400 ТПП222-220-400	ШЛ8x12,5	17	19	0,630 0,230 0,120	5,00	10,0	1,30		0,52	

1	2	3	4	5	6	7	8	9	10	11
ТПП223-40-400 ТПП223-115-400 ТПП223-220-400	ШЛ8x12,5	17	19	0,630 0,230 0,120	5,00	20,0	5,00		0,28	
ТПП224-40-400 ТПП224-115-400 ТПП224-220-400	ШЛ8x16	23	25	0,830 0,290 0,145	2,56	10,0	0,71		0,86	
ТПП225-40-400 ТПП225-115-400 ТПП225-220-400	ШЛ8x16	23	25	0,830 0,290 0,145	1,27	2,54	0,24		2,80	
ТПП226-40-400 ТПП226-115-400 ТПП226-220-400	ШЛ8x16	23	25	0,830 0,290 0,145	2,60	2,57	0,71		1,96	
ТПП227-40-400 ТПП227-115-400 ТПП227-220-400	ШЛ8x16	23	25	0,830 0,290 0,145	5,00	5,00	1,27		1,00	
ТПП228-40-400 ТПП228-115-400 ТПП228-220-400	ШЛ8x16	23	25	0,830 0,290 0,145	10,0	20,0	2,57		0,35	
ТПП229-40-400 ТПП229-115-400 ТПП229-220-400	ШЛ8x16	23	25	0,830 0,290 0,145	20,0	20,0	4,00		0,26	
ТПП230-40-400 ТПП230-115-400 ТПП230-220-400	ШЛ10x12,5	38	38	1,200 0,420 0,220	2,50	5,00	0,65		2,30	
ТПП231-40-400 ТПП231-115-400 ТПП231-220-400	ШЛ10x20	48	48	1,500 0,530 0,290	5,00	10,00	1,33		1,47	
ТПП232-40-400 ТПП232-115-400 ТПП232-220-400	ШЛ10x20	48	48	1,500 0,530 0,290	5,00	20,0	5,00		0,80	
ТПП233-40-400 ТПП233-115-400 ТПП233-220-400	ШЛ10x20	48	48	1,500 0,530 0,290	2,68	20,0	0,77		1,02	
ТПП234-40-400 ТПП234-115-400 ТПП234-220-400	ШЛ10x20	48	48	1,500 0,530 0,290	2,70	10,0	2,68		1,60	
ТПП235-40-400 ТПП235-115-400 ТПП235-220-400	ШЛ12x16	48	48	2,200 0,750 0,400	1,32	1,32	0,38		11,2	
ТПП236-40-400 ТПП236-115-400 ТПП236-220-400	ШЛ12x16	68	68	2,200 0,750 0,400	1,30	2,64	0,36		7,85	
ТПП237-40-400 ТПП237-115-400 ТПП237-220-400	ШЛ12x16	68	68	2,200 0,750 0,400	2,63	2,62	0,75		5,65	
ТПП238-40-400 ТПП238-115-400 ТПП238-220-400	ШЛ12x16	68	68	2,200 0,750 0,400	2,60	5,00	0,75		4,06	
ТПП239-40-400 ТПП239-115-400 ТПП239-220-400	ШЛ12x16	68	68	2,200 0,750 0,400	2,63	10,0	0,75		2,55	
ТПП246-40-400 ТПП246-115-400 ТПП246-220-400	ШЛ12x20	82	82	2,400 0,850 0,450	10,0	20,1	5,15		1,16	
ТПП247-40-400 ТПП247-115-400 ТПП247-220-400	ШЛ12x20	82	82	2,500 0,850 0,450	1,18	2,60	0,94		8,70	

1	2	3	4	5	6	7	8	9	10	11
ТПП248-40-400 ТПП248-115-400 ТПП248-220-400	ШЛ12x20	82	82	2,400 0,850 0,450	2,58	5,00	1,40	4,56		
ТПП249-40-400 ТПП249-115-400 ТПП249-220-400	ШЛ12x20	82	82	2,400 0,850 0,450	2,57	10,2	2,32	2,70		
ТПП250-40-400 ТПП250-115-400 ТПП250-220-400	ШЛ12x20	82	82	2,400 0,850 0,450	2,58	10,2	0,70	1,75		
ТПП251-40-400 ТПП251-115-400 ТПП251-220-400	ШЛ12x20	82	82	2,400 0,850 0,450	5,16	5,16	1,40	3,50		
ТПП252-40-400 ТПП252-115-400 ТПП252-220-400	ШЛ12x20	82	82	2,400 0,850 0,450	5,15	10,2	1,40	2,44		
ТПП253-40-400 ТПП253-115-400 ТПП253-220-400	ШЛ12x20	82	82	2,400 0,850 0,450	5,15	20,2	5,10	1,35		
ТПП254-40-400 ТПП254-115-400 ТПП254-220-400	ШЛ12x25	100	100	3,000 1,100 0,550	2,65	10,0	0,59	3,77		
ТПП255-40-400 ТПП255-115-400 ТПП255-220-400	ШЛ12x25	100	100	3,000 1,100 0,550	4,96	20,0	1,45	1,90		
ТПП256-40-400 ТПП256-115-400 ТПП256-220-400	ШЛ12x25	100	100	3,000 1,100 0,550	2,64	20,0	5,0	1,80		
ТПП257-40-400 ТПП257-115-400 ТПП257-220-400	ШЛ12x25	100	100	3,000 1,100 0,550	2,65	5,00	0,59	6,00		
ТПП259-40-400 ТПП259-115-400 ТПП259-220-400	ШЛ16x16	135	135	3,800 1,300 0,700	2,52	20,2	0,75	2,88		
ТПП260-40-400 ТПП260-115-400 ТПП260-220-400	ШЛ16x16	135	135	3,800 1,300 0,700	5,04	2,02	5,04	2,23		
ТПП261-40-400 ТПП261-115-400 ТПП261-220-400	ШЛ16x16	135	135	3,800 1,300 0,700	5,04	10,1	1,26	4,10		
ТПП262-40-400 ТПП262-115-400 ТПП262-220-400	ШЛ16x16	135	135	3,800 1,300 0,700	10,1	20,2	5,04	1,90		
ТПП264-40-400 ТПП264-115-400 ТПП264-220-400	ШЛ16x25	210	210	5,700 2,000 1,100	5,00	10,0	1,12	6,00		
ТПП266-40-400 ТПП266-115-400 ТПП266-220-400	ШЛ16x25	210	210	5,700 2,000 1,100	1,35	1,35	0,67	3,12		
ТПП268-40-400 ТПП268-115-400 ТПП268-220-400	ШЛ12x16	68	68	2,200 0,750 0,400	2,60	20,0	5,00	1,23		
ТПП269-40-400 ТПП269-115-400 ТПП269-220-400	ШЛ12x16	68	68	2,200 0,750 0,400	5,00	5,00	1,13	3,05		
ТПП270-40-400 ТПП270-115-400 ТПП270-220-400	ШЛ12x16	68	68	2,200 0,750 0,400	5,00	10,1	2,60	1,92		

1	2	3	4	5	6	7	8	9	10	11
ТПП271-40-400 ТПП271-115-400 ТПП271-220-400	ШЛ12x16	68	68	2,200 0,750 0,400	5,00	20,0	1,13		1,30	
ТПП272-40-400 ТПП272-115-400 ТПП272-220-400	ШЛ12x16	68	68	2,200 0,750 0,400	10,0	20,0	2,60		1,04	
ТПП273-40-400 ТПП273-115-400 ТПП273-220-400	ШЛ12x16	68	68	2,200 0,750 0,400	20,0	20,0	4,00		0,77	
ТПП274-40-400 ТПП274-115-400 ТПП274-220-400	ШЛ16x20	170	170	4,700 1,650 0,860	1,16	2,58	0,58		19,7	
ТПП275-40-400 ТПП275-115-400 ТПП275-220-400	ШЛ16x20	170	170	4,700 1,650 0,860	2,55	5,12	0,57		10,3	
ТПП276-40-400 ТПП276-115-400 ТПП276-220-400	ШЛ16x20	170	170	4,700 1,650 0,860	2,55	10,0	0,57		6,45	
ТПП277-40-400 ТПП277-115-400 ТПП277-220-400	ШЛ16x20	170	170	4,700 1,650 0,860	2,55	20,0	5,10		3,10	
ТПП278-40-400 ТПП278-115-400 ТПП278-220-400	ШЛ16x20	170	170	4,700 1,650 0,860	5,10	10,0	2,56		4,80	
ТПП279-40-400 ТПП279-115-400 ТПП279-220-400	ШЛ16x20	170	170	4,700 1,650 0,860	5,10	20,0	1,42		3,20	
ТПП280-40-400 ТПП280-115-400 ТПП280-220-400	ШЛ16x20	170	170	4,700 1,650 0,860	10,2	20,0	1,42		3,20	
ТПП281-40-400 ТПП281-115-400 ТПП281-220-400	ШЛ16x32	210	210	6,000 2,300 1,200	2,50	10,0	2,50		7,00	
ТПП282-40-400 ТПП282-115-400 ТПП282-220-400	ШЛ16x32	210	210	6,000 2,300 1,200	2,50	20,0	0,83		4,50	
ТПП283-40-400 ТПП283-115-400 ТПП283-220-400	ШЛ16x32	210	210	6,000 2,300 1,200	5,00	10,0	1,25		6,45	
ТПП284-40-400 ТПП284-115-400 ТПП284-220-400	ШЛ16x32	210	210	6,000 2,300 1,200	5,00	20,0	5,00		3,50	
ТПП285-40-400 ТПП285-115-400 ТПП285-220-400	ШЛ16x32	210	210	6,000 2,300 1,200	10,0	10,0	2,50		4,65	
ТПП286-40-400 ТПП286-115-400 ТПП286-220-400	ШЛ16x32	210	210	6,000 2,300 1,200	10,0	20,0	5,00		3,00	
ТПП287-40-400 ТПП287-115-400 ТПП287-220-400	ШЛ16x32	210	210	6,000 2,300 1,200	20,0	20,0	4,57		2,35	