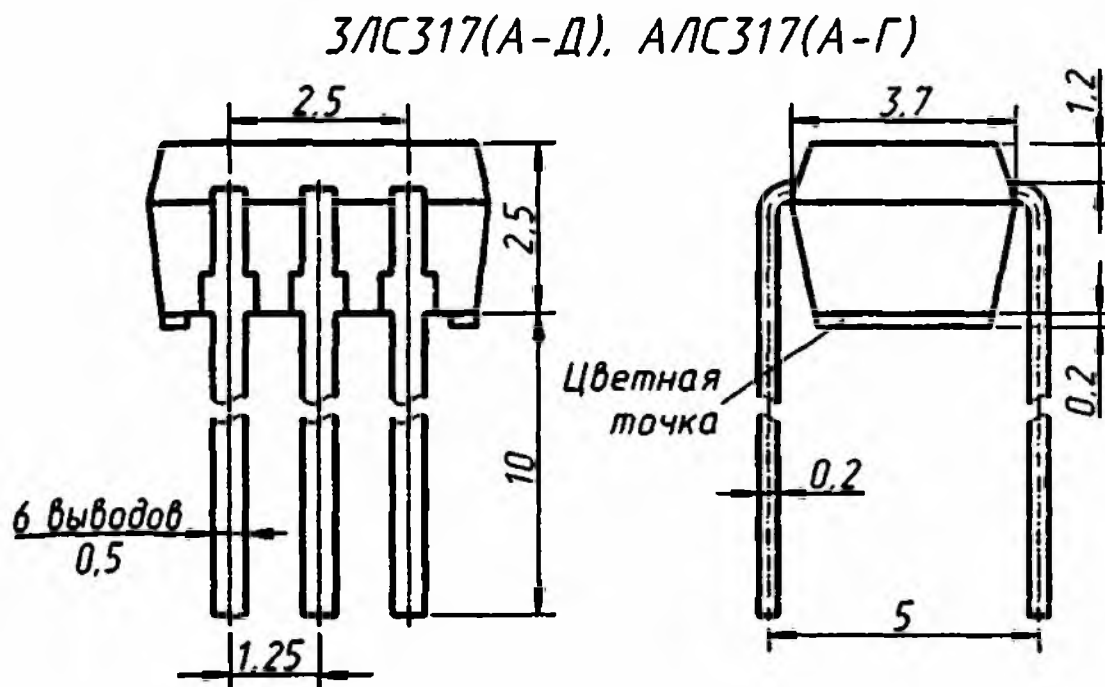
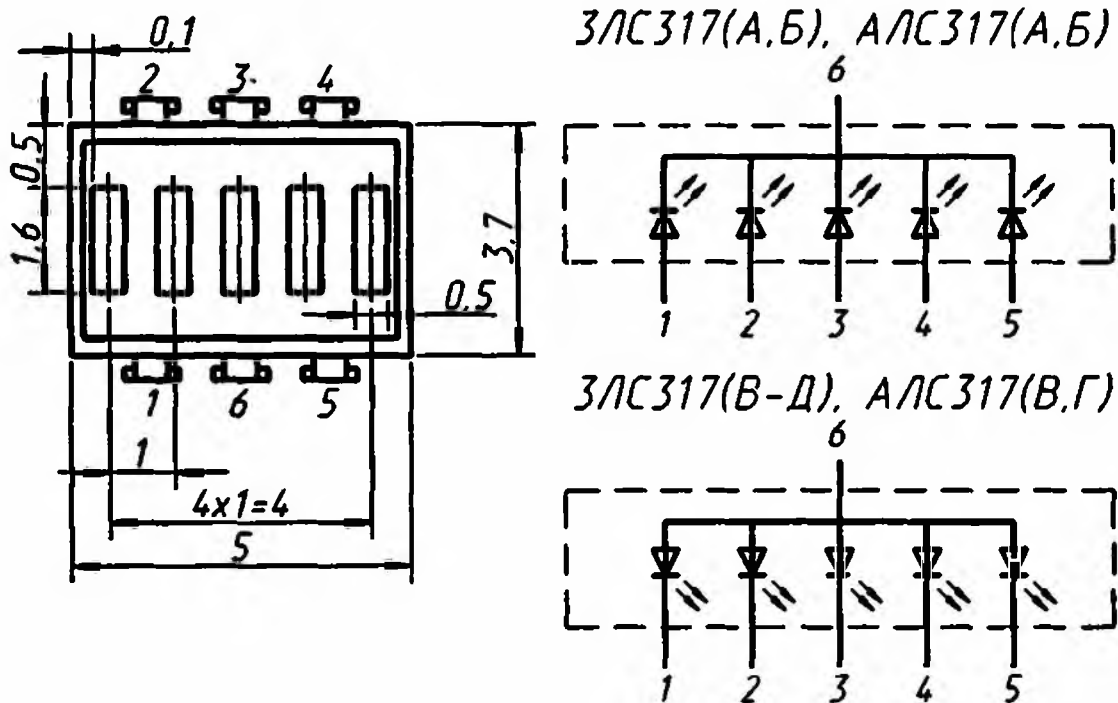


ЗЛС317А, ЗЛС317Б, ЗЛС317В, ЗЛС317Г, ЗЛС317Д, АЛС317А, АЛС317Б, АЛС317В, АЛС317Г

Шкалы линейные. Приборы ЗЛС317А, ЗЛС317Б, АЛС317А, АЛС317Б изготавливаются на основе соединений галлий—фосфор—мышьяк, ЗЛС317В, ЗЛС317Г, ЗЛС317Д, АЛС317В, АЛС317Г — из фосфида галлия, эпитаксиальные. Предназначены для визуальной индикации. Шкала имеет пять сегментов, излучающих свет при воздействии прямого тока. Выпускаются в пластмассовом корпусе. Тип прибора определяется по цвету корпуса и цветным точкам на нем. Цвет корпуса: у ЗЛС317А, ЗЛС317Б, АЛС317А, АЛС317Б — красный, у ЗЛС317В, ЗЛС317Г, ЗЛС317Д, АЛС317В, АЛС317Г — зеленый. Цветные точки на корпусе: АЛС317А, АЛС317В — одной черной, АЛС317Б, АЛС317Г — двумя черными, ЗЛС317А, ЗЛС317В — без точки, ЗЛС317Б, ЗЛС317Г — одной синей, ЗЛС317Д — двумя синими.

Масса прибора не более 0,25 г.





Электрические и световые параметры

Цвет свечения:

| | |
|--|---------|
| ЗЛС317А, ЗЛС317Б, АЛС317А, АЛС317Б .. | Красный |
| ЗЛС317В, ЗЛС317Г, ЗЛС317Д, АЛС317В, АЛС317Г | Зеленый |

Сила света одного сегмента при $I_{пр} = 10$ мА,
не менее:

| | |
|--|----------|
| ЗЛС317А, ЗЛС317Г, АЛС317А, АЛС317Г ... | 0,16 мкд |
| ЗЛС317Б, АЛС317Б | 0,35 мкд |
| ЗЛС317В, АЛС317В | 0,08 мкд |
| ЗЛС317Д | 0,32 мкд |

Относительная неравномерность силы света
элементов шкалы, не более

3

Длина волны излучения в максимуме спек-
тральной плотности:

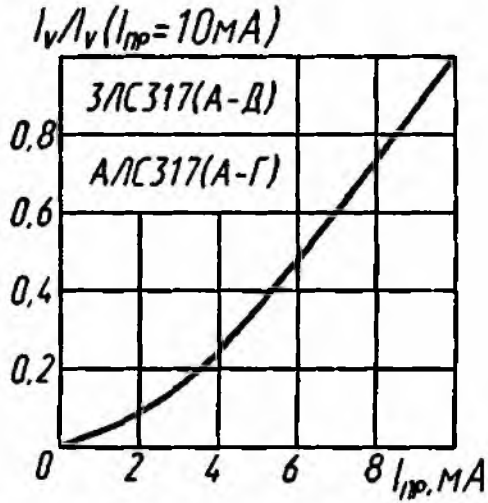
| | |
|--|-----------|
| ЗЛС317А, ЗЛС317Б, АЛС317А, АЛС317Б .. | 0,665 мкм |
| ЗЛС317В, ЗЛС317Г, ЗЛС317Д, АЛС317В, АЛС317Г | 0,568 мкм |

Постоянное прямое напряжение на одном сег-
менте при $I_{пр} = 10$ мА, не более:

| | |
|--|-----|
| ЗЛС317А, ЗЛС317Б, АЛС317А, АЛС317Б .. | 2 В |
| ЗЛС317В, ЗЛС317Г, ЗЛС317Д, АЛС317В, АЛС317Г | 3 В |

Предельные эксплуатационные данные

Постоянный прямой ток одного сегмента..... 12 мА
 Температура окружающей среды -60...+70 °С



Зависимость силы света от прямого тока



Зависимость прямого тока от напряжения