
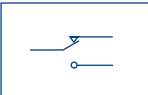


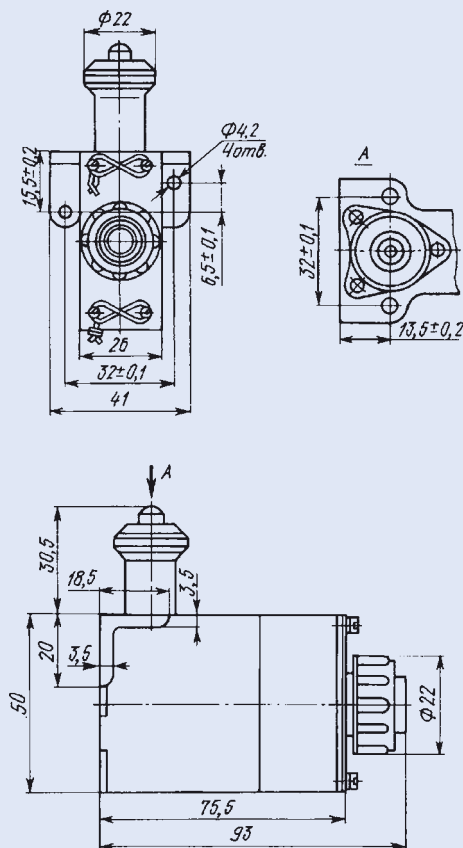
ВЫКЛЮЧАТЕЛИ КОНЦЕВЫЕ ТИПА ВКП-Д713 (8А3.602.037ТУ), ВКП-В322 (8А3.602.021ТУ)

Предназначены для коммутации электрических цепей постоянного и переменного тока в системах управления и сигнализации.



Основные технические и эксплуатационные характеристики		ВКП-Д713	ВКП-В322
ЭЛЕКТРИЧЕСКАЯ СХЕМА ВКП-Д713 	Параметры цепи переменного тока напряжение, В частота, Гц	15-220 320-1050	15-220 400±40
	КОММУТИРУЕМЫЙ ТОК, А: при активной нагрузке при индуктивной нагрузке	0,2-3 0,2-3	0,05-0,5 0,05-0,5
	Параметры цепи постоянного тока напряжение, В	15-30	15-30
ЭЛЕКТРИЧЕСКАЯ СХЕМА ВКП-В322 	КОММУТИРУЕМЫЙ ТОК, А при активной нагрузке при индуктивной нагрузке	0,2-10 0,2-5	0,05-1 0,05-1
	Падение напряжения на выводах, мВ, не более	260	180
	Износостойкость, число переключений	10 000	5 000
Относительная влажность окр. среды при t°C до +35°, %	100	100	
Рабочая температура окружающей среды, °С	от -60 до +60	от -60 до +160	
Общий гарантийный срок, лет	10	10	
Масса, г, не более	250	250	


ВКП-Д713, ВКП-В322



ВЫКЛЮЧАТЕЛЬ КОНЦЕВОЙ ТИПА ДП702 (7ШЗ.603.006ТУ)

Предназначен для коммутации электрических цепей постоянного и переменного токов в системах управления и сигнализации.



Основные технические и эксплуатационные характеристики		ДП702
ЭЛЕКТРИЧЕСКАЯ СХЕМА 	Параметры цепи постоянного тока напряжение, В КОММУТИРУЕМЫЙ ТОК, А при активной нагрузке при индуктивной нагрузке	24-29,4 0,2-10 0,2-5
	Падение напряжения на выводах, мВ, не более	260
	Износостойкость, число переключений	6 000
Относительная влажность окр. среды при t°C до +35°, %	98	
Рабочая температура окружающей среды, °С	от -60 до +60	
Общий гарантийный срок, лет	8	
Масса, г, не более	220	

ДП702

