



АО «КЭАЗ»  
Россия, 305000, г. Курск, ул. Луначарского, 8



# **ВЫКЛЮЧАТЕЛИ ПУТЕВЫЕ СЕРИИ ВПК 2000 Б**

Руководство по эксплуатации  
ГЖИК.641200.104 РЭ

## 1 НАЗНАЧЕНИЕ

1.1 Выключатели путевые конечные контактные прямого действия с самовозвратом предназначены для коммутации электрических цепей управления переменного тока напряжением до 500 В под воздействием упоров (кулачков) в определенных точках пути контролируемого объекта (механизмов, станков). Время переключения контактов зависит от скорости перемещения приводного механизма.

1.2 Условия эксплуатации:

- высота над уровнем моря не более 2000м;
- температура окружающей среды от минус 40<sup>0</sup> до плюс 40<sup>0</sup>С;
- относительная влажность окружающего воздуха не более 90% при температуре плюс 20<sup>0</sup>С и не более 50% при плюс 40<sup>0</sup>С.

- отсутствие непосредственного воздействия солнечной радиации.

Среда, окружающая выключатели, взрывобезопасная, не содержащая пыли в количестве, нарушающем работу выключателей или узлов выключателей, расположенных вне оболочек, не содержащая агрессивных газов и паров в концентрациях, разрушающих металлы и изоляцию.

К обозначению типа выключателя для экспорта в районы с умеренным и тропическим климатом добавляются соответственно буквы «У» или «Т».

1.3. Выключатели изготавливаются для установки: в палатках, кузовах, прицепах и металлических помещениях без теплоизоляции - категория размещения 2.

1.4 Выключатели соответствуют требованиям ТР ТС 004/2011, ГОСТ 30011.5.1-2012

1.5 В выключателях применены контакты из серебра Сr.999. Масса серебряных контактов одного выключателя равна 1,2322г.

1.6 Габаритные и установочные размеры выключателей приведены в приложении А.

1.7 В заказе на выключатели необходимо указывать тип и исполнение, а также ступень, на которой расположен ролик, в соответствии с рисунком А2.

## 2. ТЕХНИЧЕСКИЕ ДАННЫЕ

2.1 Номинальное напряжение переменное частотой 50-60Гц - 660В, постоянное -440В. Минимальное напряжение, при котором могут работать выключатели на переменном и постоянном токе, 12В

2.2 Номинальная сила тока выключателей (переменного и постоянного) - 10А.

2.3 Рабочий ход, полный ход, усилие срабатывания и масса выключателей соответствуют указанным в таблице 1.

2.4 Коммутационная способность выключателей при напряжении 1,1 номинального рабочего напряжения указана в таблице 2. При этом интервал между двумя последовательными коммутационными циклами составляет от 5 до 10 с, длительность прохождения тока от 0,5 до 10с.

2.5 Коммутационная износостойкость выключателей при значениях параметров нагрузки, указанных в таблице 3, скоростях перемещения управляющего упора (0,01 10,0003) м/с на постоянном токе и (0,5±0,015)м/с на переменном токе, частоте включений 1200 циклов ВО в час и продолжительности включения (ПВ) 40-60% не менее 4х10<sup>6</sup> циклов ВО на переменном токе и 3 х 10<sup>6</sup> циклов ВО на постоянном токе.

2.6 Механическая износостойкость Выключателей составляет не менее 12 500 000 циклов ВО для ВПК2113Б, ВПК22ХЗБ и не менее 30 000 000 циклов ВО для остальных типов.

2.7 Контактные зажимы выключателей выдерживают без механических повреждений воздействие критического момента 1,2 Н.

Таблица 1

Обозначение выключателя	Рабочий ход, мм*	Полный ход, мм, не менее	Усилие срабатывания, Н, не более	Масса, кг, не более
ВПК2010БУХЛ4	5 3 <sup>+1,4</sup>	8,5	13	0,045
ВПК2110БУ2(Т2)			15	0,410
ВПК2111БУ2(Т2)				0,440
ВПК2112БУ2С(Т2)	7,5 <sup>+2,5</sup>	10,5		0,433
ВПК2113БУ2(Т2)				0,435

\*Справочный с обеспечением провала замыкающих контактов не менее 1мм

Таблица 2

Род тока и категория применения	Количество коммутационных циклов	Номинальное рабочее напряжение, В	Вид коммутации и характеристика нагрузки				
			Включение и отключение при $\cos \varphi = 0,7$		Включение и отключение при постоянной времени 0,05с		
			Количество коммутируемых цепей				
			1	2	1	2	
Сила тока нагрузки, А							
Переменный АС-15	50	12, 24	69,3	34,6	-	-	-
		40	44,0	22,0	-	-	-
		110, 127	27,5	14,0	-	-	-
		220	17,6	8,8	-	-	-
		380	11,0	5,5	-	-	-
		660	8,8	4,4	-	-	-
Постоянный ДС-13	20	12	-	-	5,50	2,75	-
		24	-	-	2,75	1,38	-
		110	-	-	0,66	0,33	-
		220	-	-	0,33	0,18	-
		440	-	-	0,13	0,07	-

Таблица 3

Род тока и категория применения	Количество коммутационных циклов	Номинальное рабочее напряжение, В	Вид коммутации и характеристика нагрузки								
			Включение при $\cos \varphi = 0,7$		Отключение при $\cos \varphi = 0,7$		Включение и отключение при постоянной времени 0,05с				
			Количество коммутируемых цепей								
			1	2	1	2	1	2	1	2	
Сила тока нагрузки, А											
Переменный АС-15	50	12, 24	63	31,5	6,3	3,15	-	-	-	-	-
		40	40	20,0	4,0	2,00	-	-	-	-	-
		110, 127	25	12,5	2,5	1,25	-	-	-	-	-
		220	16	8,0	1,6	0,80	-	-	-	-	-
		380	10	5,0	1,0	0,50	-	-	-	-	-
		660	8	4,0	0,8	0,40	-	-	-	-	-
Постоянный ДС-13	20	12	-	-	-	-	5,00	2,50	2,00	1,00	
		24	-	-	-	-	2,50	1,25	1,00	0,50	
		110	-	-	-	-	0,60	0,30	0,25	0,12	
		220	-	-	-	-	0,30	0,16	0,12	0,06	
		440	-	-	-	-	0,12	0,06	0,06	0,03	

### 3 УСТРОЙСТВО И РАБОТА

3.1 Габаритные, установочные и присоединительные размеры выключателей указаны на рисунках А1-А5 приложения А. При нажатии на приводной элемент траверса, несущая подвижные контакты мостикового типа, перемещается, в результате чего происходит переключение контактов.

Возврат системы в исходное положение после снятия усилия с приводного элемента осуществляется пружиной.

3.2. Выключатели - двухцепные с одним замыкающим и одним размыкающим контактами.

### 4 МЕРЫ БЕЗОПАСНОСТИ

4.1 При использовании выключателей по назначению необходимо соблюдать меры безопасности в соответствии с «Правилами эксплуатации электроустановок потребителей».

4.2 Эксплуатация и обслуживание выключателей разрешается лицам, прошедшим специальную подготовку.

4.3 Заземлите выключатели. Допускается производить монтаж без элемента заземления, если выключатель не окажется под переменным напряжением свыше 42В. Несмотря на то, что выключатели крепятся на заземленной металлической панели, присоединяйте заземляющий провод.

4.4 Обесточьте выключатели при осмотре, ремонте и обслуживании.

## 5 МОНТАЖ И ЭКСПЛУАТАЦИЯ

5.1 Перед монтажом выключателей необходимо:

проверить целостность аппарата;

подтянуть винтовые соединения и пробки;

проверить четкость срабатывания и возврата подвижных частей от руки.

5.2 Выключатели ВПК 2010, ВПК 2210, ВПК 2211, ВПК 2212 и ВПК 2213 допускается устанавливать только в местах полностью защищенных от попадания пыли, воды и масла, а также в местах, защищенных от случайного прикосновения к токоведущим частям.

5.3 Выключатели ВПК 2110, ВПК 2111, ВПК 2112 и ВПК 2113 разрешается устанавливать в местах не защищенных от попадания пыли и случайного попадания воды и масла.

5.4 Крепление аппарата производится:

выключателя ВПК 2010 двумя винтами М4 длиной не менее 12мм;

выключателей ВПК 2110, ВПК 2111, ВПК 2112 и ВПК 2113 двумя винтами М5 длиной не менее 45 мм;

выключателей ВПК 2210, ВПК 2211, ВПК 2212 и ВПК 2213 четырьмя винтами М4 длиной не менее 10 мм.

5.5 К контактным зажимам можно присоединять два медных провода сечением не более 1,5мм<sup>2</sup> каждый, либо один медный или алюминиевый провод сечением не более 2,5 мм<sup>2</sup>.

5.6 Ввод проводов в выключатели ВПК 2110, ВПК 2111, ВПК 2112 и ВПК 2113 производится через одно из трех резьбовых отверстий 1/2 дюйма или через основание корпуса (притычное исполнение), что оговаривается в заказ-наряде.

5.7 Неиспользованные отверстия должны быть надежно закрыты пробками с уплотнительными прокладками.

5.8 Выключатели должны быть надежно заземлены (кроме ВПК 2010) проводом сечением не менее 2,5 мм<sup>2</sup>. Крепление аппарата на заземленной электрической панели не освобождает от необходимости присоединения заземляющего провода.

5.9 Возможность работы выключателей в условиях, отличных от требований настоящей инструкции, должна быть согласована с заводом.

5.10 При профилактическом осмотре выключатель очищается от пыли и грязи, проверяется четкость срабатывания, затяжка винтов и заменяется смазка на нажимном толкателе или на оси приводного рычага и оси ролика. Попадание смазки на контактные элементы не допускается.

## 6 ВОЗМОЖНЫЕ НЕИСПРАВНОСТИ И ИХ УСТРАНЕНИЕ

Неисправность	Причина	Способ устранения
Пробой выключателя на земле	Попадание воды в корпус	Высушить аппарат, сменить колпак, плотно затянуть крышку
Отсутствие самовозврата	Сломана пружина самовозврата	Сменить пружину возврата
Отсутствие четкого возврата	Сломан упор	Сменить упор
Отсутствие контакта	Подгар или износ контактов	Зачистить контакты, при необходимости сменить мостик

## 7. ХРАНЕНИЕ И ТРАНСПОРТИРОВАНИЕ

7.1. Транспортируйте и храните выключатели в упаковке, предохраняющей их от поломок и атмосферных осадков.

7.2 Помещения для хранения должны иметь температуру воздуха от минус 50 до плюс 40 °С и относительную влажность 80 % при температуре 25 °С.

7.3 Транспортирование выключателей допускается при температуре воздуха от минус 50 до плюс 50 °С и относительной влажности 80 % при температуре 25°С.

7.4 Не допускаются резкие колебания температуры и влажности воздуха, а также хранение химикатов, кислот, щелочей, аккумуляторов в помещении, где находятся упакованные выключатели.

7.5 Допустимый срок хранения выключателя в упаковке изготовителя – 3 года.

## 8. ГАРАНТИЙНЫЕ ОБЯЗАТЕЛЬСТВА

8.1 Предприятие-изготовитель гарантирует бесперебойную работу выключателей только при условии тщательного выполнения всех правил транспортирования, хранения, монтажа и эксплуатации, изложенных в настоящей инструкции.

8.2 Гарантийный срок устанавливается 3 года с момента ввода выключателей в эксплуатацию, но не позднее 6 месяцев со дня поступления выключателей потребителю.

8.3 Срок службы изделия при соблюдении требований к хранению, транспортированию и условиям эксплуатации составляет 6 лет.

#### **9. СВЕДЕНИЯ ОБ УТИЛИЗАЦИИ**

9.1 Выключатели после окончания срока службы подлежат разборке и передаче организациям, которые перерабатывают черные и цветные металлы.

9.2 Опасных для здоровья людей и окружающей среды веществ и материалов в конструкции выключателя нет.

#### **10. СВЕДЕНИЯ О РЕАЛИЗАЦИИ**

Выключатели не имеют ограничений по реализации.

#### **11. ИНФОРМАЦИЯ О ДАТЕ ИЗГОТОВЛЕНИЯ**

Дата изготовления нанесена на упаковке изделия по схеме – месяц, год.

**Примечание.** В связи с постоянным проведением работ по усовершенствованию потребительских свойств продукции, производитель (уполномоченное производителем лицо) оставляет за собой право внесения изменений в конструкцию, не влияющих на сертифицированные показатели.

**ПРИЛОЖЕНИЕ А**  
**Габаритные, установочные и присоединительные размеры выключателей**

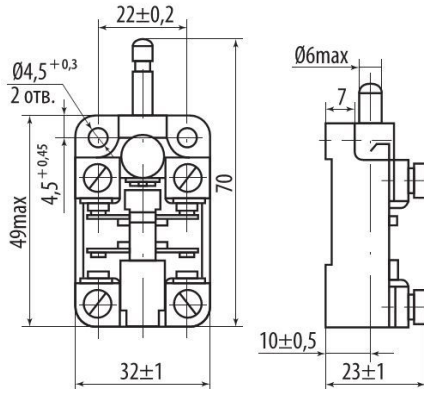


Рисунок А1  
 Выключатель ВПК2010

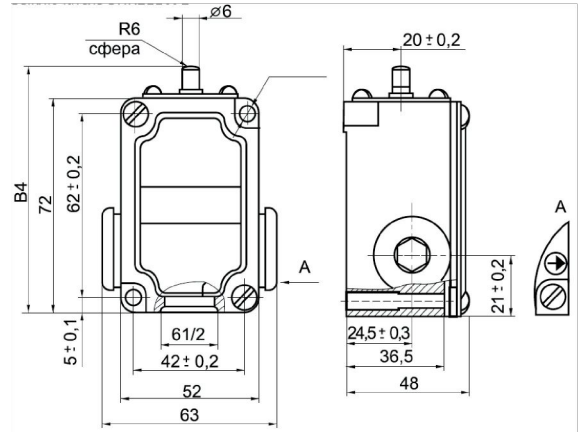


Рисунок А2  
 Выключатель ВПК2110

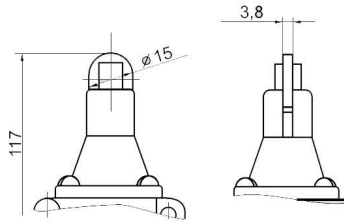


Рисунок А3  
 Выключатель ВПК2111

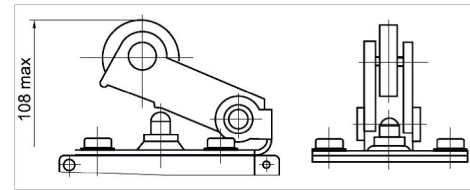


Рисунок А4  
 Выключатель ВПК2112