



Россия, г. Орел, ОАО "Протон"

Микросхемы интегральные
КР293КП5Б, КР293КП6Б,
К293КП5БТ, К293КП6БТ

Э Т И К Е Т К А

Микросхемы интегральные КР293КП5Б, КР293КП6Б в пластмассовом 6-ти выводном dip- корпусе и К293КП5БТ, К293КП6БТ в пластмассовом 6-ти выводном корпусе для поверхностного монтажа предназначены для использования в качестве коммутатора с электрической изоляцией между входом и выходом.

Схема расположения выводов

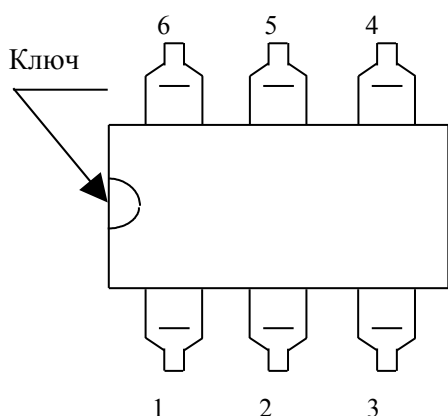


Таблица назначения выводов

| Номер вывода | Назначение вывода | |
|--------------|------------------------|------------------------|
| | КР293КП5Б К293КП5БТ | КР293КП6Б К293КП6БТ |
| 1 | Катод светодиода | Катод светодиода |
| 2 | Анод светодиода | Анод светодиода |
| 3 | — | — |
| 4 | Выход | — |
| 5 | Общий | Общий |
| 6 | Выход | Выход |

Основные электрические параметры

| Наименование параметра, единица измерения, режим измерения | Буквенное обозначение | Норма | | | | Температура, °С | Примечание |
|--------------------------------------------------------------------------------------------------------------------------------------------------------------------------------------------|-----------------------|------------------------|----------|------------------------|----------|-----------------------------------|------------|
| | | КР293КП5Б К293КП5БТ | | КР293КП6Б К293КП6БТ | | | |
| | | не менее | не более | не менее | не более | | |
| 1 | 2 | 3 | 4 | 5 | 6 | 7 | 8 |
| Входное напряжение, В при $I_{вх} = 10 \text{ мА}$ | $U_{вх}$ | | 1,5 | | 1,5 | 25 ± 10 | |
| | | | 1,7 | | 1,7 | минус 45 ± 3 | |
| | | | 1,5 | | 1,5 | 85 ± 3 | |
| Напряжение изоляции, В | $U_{из}$ | 1500 | | 1500 | | 25 ± 10 | 1 |
| Ток утечки на выходе в закрытом состоянии, мкА при $I_{вх} = 5,0 \text{ мА}$ и $U_{ком} = \pm 230 \text{ В}$ | $I_{ут.вых}$ | | 10 | | | 25 ± 10 , минус 45 ± 3 | |
| | | | 100 | | | 85 ± 3 | |
| | | | | | 10 | 25 ± 10 , минус 45 ± 3 | |
| | | | | | 100 | 85 ± 3 | |
| Выходное сопротивление в открытом состоянии, Ом при $U_{вх} = 0,8 \text{ В}$ и $I_{ком} = \pm 120 \text{ мА}$ | $R_{отк}$ | | 25 | | | 25 ± 10 | |
| | | | 38 | | | минус 45 ± 3 , 85 ± 3 | |
| | | | | | 12,5 | 25 ± 10 | |
| | | | | | 19 | минус 45 ± 3 , 85 ± 3 | |
| Время включения, мс при $I_{вх. и} = 10 \text{ мА}$, $U_{ком} = 50 \text{ В}$, $R_n = 1 \text{ кОм}$, $f_{вх. и} = 50 \text{ Гц}$, $C_n = 25 \text{ пФ}$, $T_{вх и} = 15 \text{ мс}$ | $t_{вкл}$ | | 2,0 | | 1,0 | 25 ± 10 | |
| Время выключения, мс при $I_{вх. и} = 10 \text{ мА}$, $U_{ком} = 50 \text{ В}$, $R_n = 1 \text{ кОм}$, $f_{вх. и} = 50 \text{ Гц}$, $C_n = 25 \text{ пФ}$, $T_{вх и} = 15 \text{ мс}$ | $t_{выкл}$ | | 2,0 | | 1,0 | 25 ± 10 | |
| Пропускная емкость, пФ | | | | | | | |

Примечания: 1. Уиз измеряется при относительной влажности воздуха не более 50% в течение 1 мин.
 Контролируемый ток не должен превышать 10 мкА.
 Допускается Уиз контролировать при приложении переменного напряжения синусоидальной формы :
 U (среднеквадратическое) = 1100В ± 5%, f = 50Гц ± 5%.

Содержание драгоценных металлов в 1000 шт. микросхем.

Золото _____г

Серебро _____г

На выводах драгоценных металлов не содержится.

Цветных металлов не содержится.

СВЕДЕНИЯ О ПРИЕМКЕ

Микросхемы КР293КП5Б, КР293КП6Б, К293КП5БТ, К293КП6БТ соответствуют техническим условиям АДБК.431160.448ТУ.

Штамп ОТК

Указания по эксплуатации

Допустимое значение статического потенциала – 500В.

Микросхемы пригодны для монтажа в аппаратуре паяльником и методом групповой пайки при температуре не выше 265°C продолжительностью не более 3с. Число допустимых перепаяек выводов микросхем при проведении монтажных (сборочных) операций не более 2.

Режим и условия монтажа микросхем в аппаратуре по ОСТ 11073.063.

Маркировка микросхем: КР293КП5Б - РКП5Б

КР293КП6Б - РКП6Б

К293КП5БТ - КП5БТ

К293КП6БТ - КП6БТ

Год и месяц изготовления - буквенное и цифровое обозначение по ГОСТ 30668.

| Год изготовления | Код года изготовления | Год изготовления | Код года изготовления | Год изготовления | Код года изготовления |
|------------------|-----------------------|------------------|-----------------------|------------------|-----------------------|
| 2000 | М | 2007 | V | 2014 | Е |
| 2001 | N | 2008 | W | 2015 | F |
| 2002 | P | 2009 | X | 2016 | Н |
| 2003 | R | 2010 | A | 2017 | I |
| 2004 | S | 2011 | B | 2018 | K |
| 2005 | T | 2012 | C | 2019 | L |
| 2006 | U | 2013 | D | 2020 | M |

| Месяц изготовления | январь-сентябрь | октябрь | ноябрь | декабрь |
|-------------------------|-----------------|---------|--------|---------|
| Код месяца изготовления | 1÷9 | О | N | D |