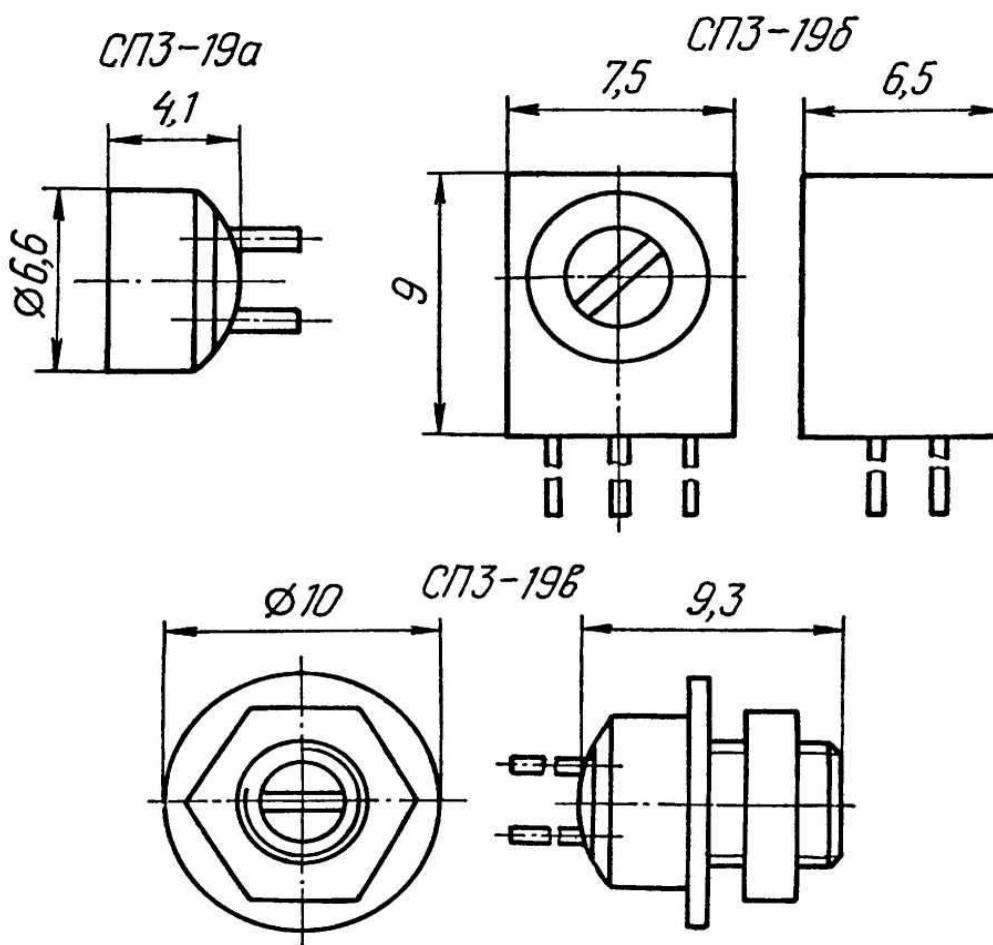


СПЗ-19а
 СПЗ-19б
 СПЗ-19в

**Резисторы переменные подстроечные
 непроволочные**

Резисторы переменные подстроечные непроволочные. Кетменные композиционные одинарные однооборотные, с круговым перемещением подвижной системы, в цилиндрическом корпусе. Предназначены для работы в цепях постоянного, переменного и импульсного токов.



Основные технические характеристики

Масса, г, не более:

- СПЗ-19а0,8
- СПЗ-19б1
- СПЗ-19в1,6

Диапазон номинальных сопротивлений, Ом10...1 x 10⁶

Примечание. Промежуточные значения номинальных сопротивлений соответствуют ряду Е6 с допусками ± 10 ; ± 20 %

Температурный коэффициент сопротивления, $1/^\circ\text{C}$:

- до 330 Ом $\pm 500 \times 10^{-6}$
- свыше 330 Ом $\pm 250 \times 10^{-6}$

Уровень собственных шумов, мкВ/В, не более:

- до 100×10^3 Ом 5
- свыше 100×10^3 Ом 10

Минимальное сопротивление, Ом, не более 2

Начальный скачок, % 15

Функциональная характеристика А

Сопротивление изоляции в нормальных климатических условиях, МОм, не менее 1000

Предельные эксплуатационные данные

Температура окружающей среды при снижении электрической нагрузки до $0,1 P_n$, $^\circ\text{C}$ -60...+125

Предельное рабочее напряжение постоянного или переменного тока, В 150

Износоустойчивость, циклов 500

Минимальная наработка, ч 15000

Срок сохраняемости, лет 12