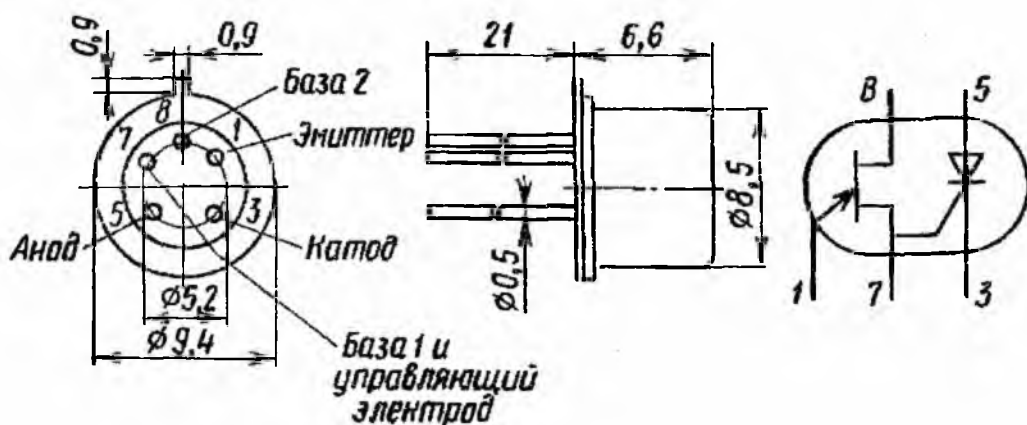


2У106А, 2У106Б, 2У106В, 2У106Г, КУ106А, КУ106Б, КУ106В, КУ106Г

Тиристоры кремниевые, планарные, структуры *p-n-p-n*, гибридные, триодные, незапираемые, пороговые. Предназначены для применения в релаксационных устройствах. Выпускаются в металлоглазном корпусе с гибкими выводами. Тип прибора приводится на корпусе.

Масса тиристора не более 1,5 г.

2У106(А-Г), КУ106(А-Г)



Электрические параметры

Напряжение в открытом состоянии при $I_{oc} = 100$ мА и $T = -60 \dots +70$ °С, не более	2 В
Коэффициент передачи однопереходного транзистора при $U_{Б1,Б2} = 10$ В:	
при $T = +25$ °С:	
2У106А, 2У106В, КУ106А, КУ106В	0,5...0,7
2У106Б, 2У106Г, КУ106Б, КУ106Г	0,65...0,85
при $T = +70$ °С:	
2У106А, 2У106В, КУ106А, КУ106В	0,45...0,7
2У106Б, 2У106Г, КУ106Б, КУ106Г	0,6...0,85
при $T = -60$ °С:	
2У106А, 2У106В, КУ106А, КУ106В	0,5...0,75
2У106Б, 2У106Г, КУ106Б, КУ106Г	0,65...0,9
Межбазовое сопротивление при $I_{Б1,Б2} = 1$ мА:	
при $T = +25$ °С	4...12 кОм
при $T = -60$ °С	2...12 кОм
Постоянный ток в закрытом состоянии при $U_{зс} = U_{зс, макс}$, не более:	
при $T = +25$ и -60 °С	10 мкА
при $T = +70$ °С	100 мкА

Отпирающий постоянный ток управления при $U_{ас} = 10$ В, не более	10 мА
Ток удержания, не более	10 мА
Ток утечки эмиттерного перехода однопереходного транзистора при $U_{Б1,Б2} = 30$ В, не более	1 мкА
Ток включения однопереходного транзистора при $U_{Б1,Б2} = 10$ В, не более	20 мкА
Время нарастания, не более	1 мкс
Время выключения при $R_y \leq 200$ Ом и $I_{ос} = 75$ мА, не более	25 мкс

Предельные эксплуатационные данные

Межбазовое напряжение	30 В
Обратное напряжение эмиттер—база 2	30 В
Постоянное напряжение в закрытом состоянии:	
2У106А, 2У106Б, КУ106А, КУ106Б	50 В
2У106В, 2У106Г, КУ106В, КУ106Г	100 В
Обратное постоянное напряжение управления	3 В
Постоянное обратное напряжение	10 В
Неотпирающее постоянное напряжение управления, не более	0,4 В
Прямой постоянный ток управления	100 мА
Постоянный ток эмиттера в открытом состоянии при $T = -60...+35$ °С	50 мА
Постоянный ток в открытом состоянии при $T = -60...+35$ °С	100 мА
Средний ток в открытом состоянии при угле включения 90° и $T = -60...+35$ °С	75 мА
Импульсный ток эмиттера однопереходного транзистора при $t_n \leq 10$ мкс, $Q \geq 200$, $R_y = 20$ Ом и $T = -60...+35$ °С	1 А
Импульсный ток в открытом состоянии при $t_n \leq 500$ мкс, $Q \geq 20$ и $T = -60...+35$ °С	1 А
Скорость нарастания напряжения в закрытом состоянии при $R_y = 200$ Ом	10 В/мкс
Средняя рассеиваемая мощность при $T = -60...+35$ °С	400 мВт
Температура окружающей среды:	
2У106А—2У106Г	$-60...+125$ °С
КУ106А—КУ106Г	$-60...+100$ °С

Примечания: 1. При $T = +35...+125$ °С максимально допустимая средняя рассеиваемая мощность определяется по формуле

$$P_{ср, макс} = 4 (135 - T)$$

2: Температурный коэффициент межбазового сопротивления изменяется в пределах $0,1...0,9$ %/°С и рассчитывается по формуле

$$TKC_{R_{Б1Б2}} = \frac{R_{Б1Б2, макс} - R_{Б1Б2, мин}}{\Delta T_{R_{Б1Б2}, ср}},$$

где $R_{Б1Б2, макс}$ — межбазовое сопротивление при максимальной температуре;
 $R_{Б1Б2, мин}$ — межбазовое сопротивление при минимальной температуре

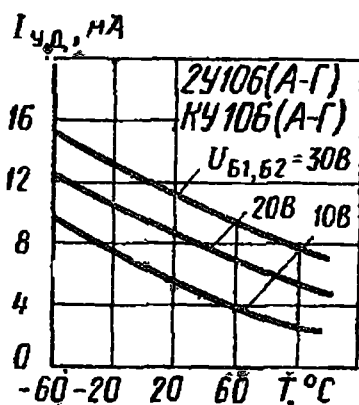
$$R_{Б1Б2, ср} = \frac{R_{Б1Б2, макс} + R_{Б1Б2, мин}}{2}$$

3. Температурный коэффициент передачи однопереходного транзистора находится в пределах $-0,05...+0,1 \text{ \%}/^{\circ}\text{C}$ и рассчитывается по формуле

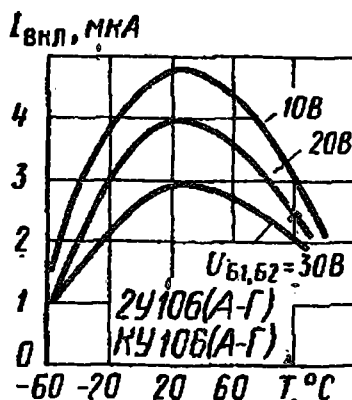
$$TK \eta = \frac{\eta_{макс} - \eta_{мин}}{\eta_{ср}}$$

$$\eta_{ср} = \frac{\eta_{макс} + \eta_{мин}}{2}$$

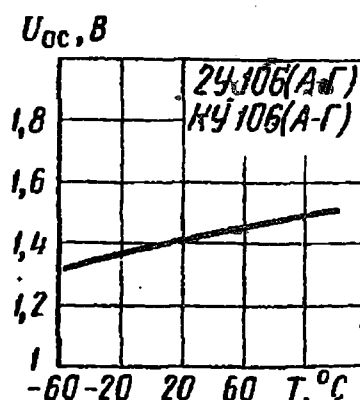
где $\eta_{макс}$, $\eta_{мин}$ — коэффициенты передачи при максимальной и минимальной температуре.



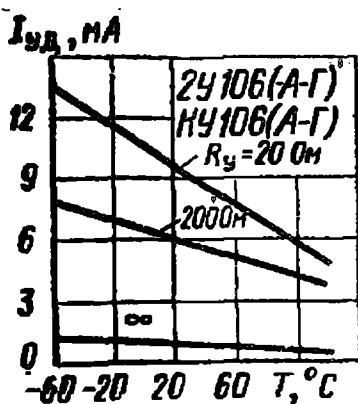
Зависимости тока удержания от температуры



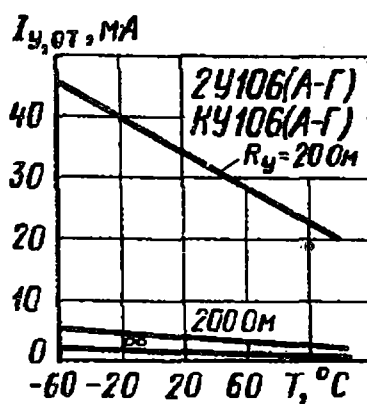
Зависимости тока включения от температуры



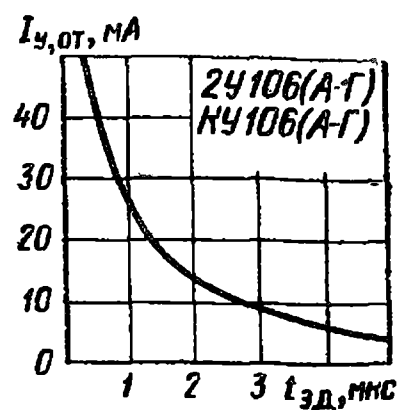
Зависимость напряжения в открытом состоянии от температуры



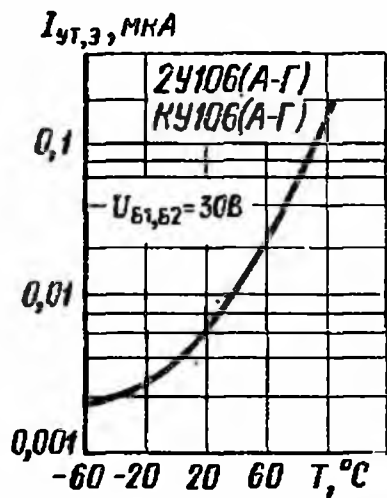
Зависимости тока удержания от температуры



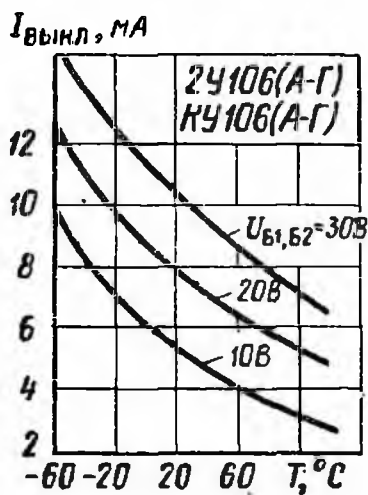
Зависимости отпирающего постоянного тока управления от температуры



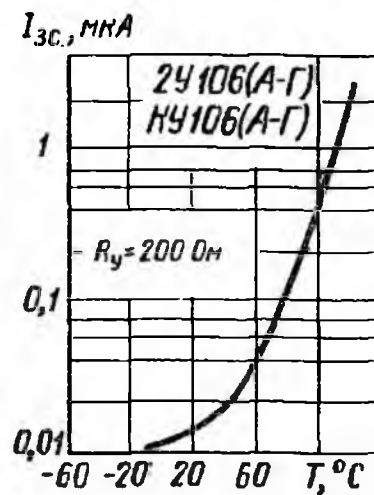
Зависимость отпирающего постоянного тока управления от времени задержки



Зависимость тока утечки эмиттерного перехода входного однопереходного транзистора от температуры



Зависимости тока выключения от температуры



Зависимость тока в закрытом состоянии от температуры