



## СОЕДИНИТЕЛИ

### ТИПА

# PPC3, PPC4, PPC5, PPC6

Соединители PPC3, PPC4, PPC5, PPC6 предназначены для работы в электрических цепях постоянного, переменного (частотой до 3 МГц) токов.

Соединители состоят из герметичной приборной вилки (PPC 3,4,5) и негерметичной кабельной розетки PPC 3 или герметичного перехода PPC 6 и 2-х кабельных розеток PPC3.

Ответными частями вилок PPC3 (4-х и 7-ми контактных) являются розетки РСТВ, выпускаемые по техническим условиям АВ0.364.047ТУ.

Герметичность по креплению фланца корпуса вилки PPC3 и перехода PPC6 обеспечивается сваркой, вилки PPC4 – с помощью резинового уплотнительного кольца и гайки, вилки PPC5 – с помощью резинового уплотнительного кольца и винтов.

Соединители имеют однополюсную поляризацию корпусов и многопозиционную установку изоляторов, предохраняющую от перепутывания при сочленении одинаковых диаметров.

Сочленение соединителей резьбовое.

Кабельные розетки изготавливаются без кожуха, с прямым или угловым кожухом, приборные вилки - без кожуха.

Схемы расположения контактов 1 мм и их количество приведены в табл.1.

Покрытие контактов: штырей – никель, гнезд – золото.

Соединители изготавливаются для внутреннего монтажа во всеклиматическом исполнении в соответствии с техническими условиями ГЕ0.364.215ТУ.

Соединителям присвоены условные обозначения, которые состоят из следующих классификационных признаков:

PPC3(4,5,6)	4	A	1(0,7,9,П)	1(2...12)	У	В
Тип соединителя						
Количество контактов						
Покрытие контактов						
A - золото, никель (буква в обозначении отсутствует)						
Конструктивное исполнение:						
1 - вилка приборная без кожуха,						
0 - розетка кабельная без кожуха,						
7 - розетка кабельная с прямым кожухом,						
9 - розетка кабельная с угловым кожухом,						
П - переход						
Многопозиционная поляризация изолятора в корпусе						
У - уменьшенный размер фланца корпуса (только для вилок PPC3 10-ти, 19-ти контактных)						
Всеклиматическое исполнение						

Обозначение соединителей в документации потребителя и при заказе состоит из слова "Вилка" ("Розетка", "Переход"), условного обозначения типоконструкции, обозначения ТУ.

Примеры обозначения:

Вилка PPC3-32-1-2-У-В ГЕ0.364.215ТУ,

Розетка PPC3-32А-0-2-В ГЕ0.364.215ТУ

## Технические характеристики

Сопротивление контактов:

Тип соединителя	PPC3	PPC4	PPC5	PPC6
Сопротивление контактов, МОм, не более	30	30	30	60

Сопротивление изоляции в нормальных

климатических условиях

5000 МОм

Максимальная токовая нагрузка

см. табл. 1

Максимальное рабочее напряжение (амплитудное значение)

-200 В

Скорость утечки воздуха, азота, гелия, водорода (в различных концентрациях) при перепаде давления 0,2 Мпа (2 кгс/см<sup>2</sup>)

$1 \cdot 10^{-3}$  Па см<sup>3</sup> с<sup>-1</sup>  
( $1 \cdot 10^{-5}$  л мм рт ст с<sup>-1</sup>)

Количество сочленений - расчленений

250

Минимальная наработка

1000 ч

Срок сохраняемости

15 лет

### Условия эксплуатации

#### Механические факторы:

Синусоидальная вибрация:

Диапазон частот, Гц

1 - 5000

Ускорение, м/с<sup>2</sup> (g)

600 (60)

Механический удар:

Одиночного действия:

Ускорение, м/с<sup>2</sup> (g)

10000 (1000)

Множественного действия:

Ускорение, м/с<sup>2</sup> (g)

1500 (150)

#### Климатические факторы:

Повышенная рабочая

температура среды, С

100

Пониженная рабочая

температура среды, С

минус 60

Атмосферное пониженное

давление, Па (мм рт. Ст.)

$1,3 \cdot 10^{-11}$  ( $10^{-13}$ )



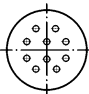
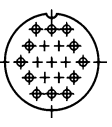
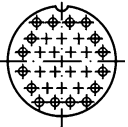

Примечание. Температура соединителя равна сумме рабочей температуры среды и температуры перегрева контактов.

### Минимальная наработка в зависимости от температуры соединителя

Минимальная наработка, ч	Температура соединителя, С
1000	150
3000	102
5000	94
7500	88
10000	84
15000	78
20000	75
25000	72
30000	69
40000	65
50000	63
80000	57
100000	54
130000	51

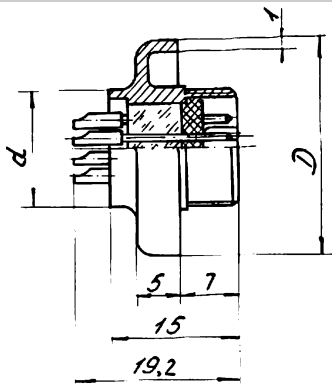
### Температура перегрева контактов в зависимости от токовой нагрузки

Токовая нагрузка на соединитель, в % от допустимой по ТУ	Температура перегрева контактов, С
100	50
85	40
75	30
60	25

Схема расположения контактов	Количество контактов	Токовая нагрузка, А		
		рабочая на каждый контакт	Максимальная	
			на одиночный контакт	суммарная на соединитель
	4	1,5	2	6
	7			10
	10			15
	19	1,1	2	20
	32	0,9		28
	50	0,7		35

Вилка приборная PPC3

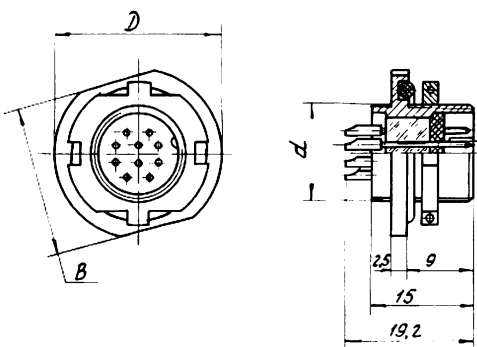
Таблица 2



мм	
d	D
10	17,4
12	19,4
14	25
18	29
22	33
27	38

Вилка приборная PPC4

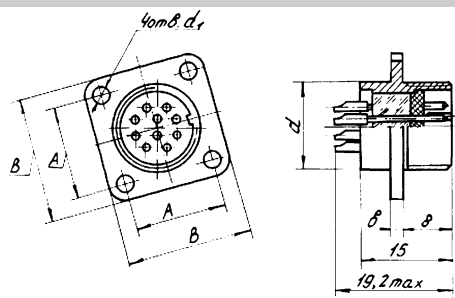
Таблица 3



мм		
d	D	B
M10x0,75	25	22
M18x0,75	29	26
M22x0,75	33	30
M27x0,75	38	35

Вилка приборная PPC5

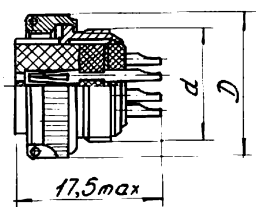
Таблица 4



ММ				
d	d <sub>1</sub>	A	B	В
14	2,2	15	20	1,8
18	2,7	18	24	2,7
22	2,7	21,5	28	2
27	3,2	26	33	3,2

Розетка кабельная PPC3 без кожуха

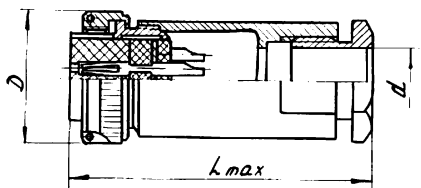
Таблица 5



ММ	
d	D
M14x0,75	18
M18x0,75	22,5
M22x0,75	26,5
M27x0,75	31,5

Розетка кабельная PPC3 с прямым кожухом

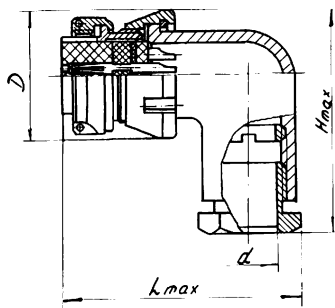
Таблица 6



ММ		
d	D	L <sub>max</sub>
9	18	40
11	22,5	42
13	26,5	44
16	31,5	48

Розетка кабельная PPC3 с угловым кожухом

Таблица 7



ММ			
d	D	L <sub>max</sub>	H <sub>max</sub>
9	18	38	36
11	22,5	41	40
13	26,5	43	44,5
16	31,5	47	51,5

Переход PPC6

