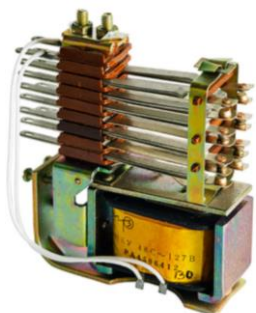


РЕЛЕ ЭЛЕКТРОМАГНИТНОЕ МКУ 48–С, МКУ 48–Т

ОКП 66 7111 2700

Реле открытое



Реле в кожухе



Реле МКУ 48–С, МКУ 48–Т – слаботочное электромагнитное с замыкающими, размыкающими и переключающими контактами предназначено для коммутации электрических цепей постоянного и переменного тока частотой 50 Гц.

Вид климатического исполнения – УХЛ и Т по ГОСТ 15150.

Реле изготавливается по техническим условиям РАО.450.002 ТУ.

Условное обозначение:

МКУ 48–С РА4.509.021 РАО.450.002 ТУ;

МКУ 48–С – тип реле;

РА4.50... – исполнение реле в зависимости от рабочего напряжения и контактной группы;

МКУ 48–Т РА4.509.021 – 03 РАО.450.002 ТУ.

Климатическое исполнение УХЛ на реле не наносится.

ТЕХНИЧЕСКИЕ ХАРАКТЕРИСТИКИ

Масса реле, г., не более:

- открытое: 360
- в кожухе: 600

Электрическая изоляция между токоведущими цепями, токоведущими цепями и корпусом, должна выдерживать испытательное напряжение переменного тока (эффективное значение), В:

- в нормальных климатических условиях: 1500
- в условиях повышенной влажности: 900

Сопротивление изоляции между токоведущими цепями, токоведущими цепями и корпусом, МОм, не менее:

- в нормальных климатических условиях (обмотка обесточена): 200
- при максимальной температуре (после выдержки обмотки под рабочим напряжением): 20

в условиях повышенной влажности:

- между контактами, между контактами и корпусом: 10
- между обмотками и между обмотками и корпусом: 5
- после воздействия плесневых грибов и соляного тумана (для МКУ 48–Т): 5

Рабочее положение – горизонтальное (контактным набором сверху катушки).

Реле не должны иметь резонансных частот в диапазоне до 25 Гц.

УСЛОВИЯ ЭКСПЛУАТАЦИИ

Температура окружающей среды, °С: от – 50 до + 50

Относительная влажность воздуха при температуре 35 °С, %, не более: 98

Атмосферное давление, Па: $0,85 \cdot 10^5 - 1,066 \cdot 10^5$

Синусоидальная вибрация (вибропрочность) с амплитудой ускорения 4g, Гц: 5 – 80

Ударная прочность:

- одиночные удары с ускорением 150g: 9
 - многократные удары с ускорением 15g: 5000
- Коммутируемая мощность, ВА, не более: 500
- Вт, не более: 50

Минимальный срок службы и минимальный срок сохраняемости составляет – 15 лет.

По требованию безопасности реле соответствует ГОСТ 12.2.007.0.

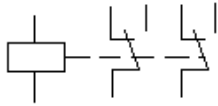
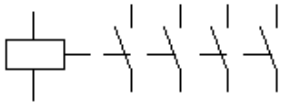
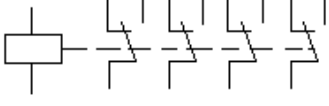
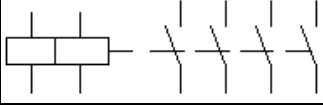
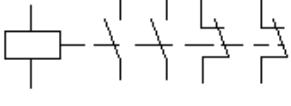
Режимы коммутации

Исполнения	Диапазоны коммутации		Род тока	Вид нагрузки	Частота коммутации Гц, не более	Максимальное число коммутационных циклов	
	тока А	напряжения В				суммарное	в том числе при повышенной температуре
РА4.500..., РА4.506....	0,2–5	10–220	пост	инд.2 Гн	1	$2,5 \cdot 10^5$	$6,2 \cdot 10^4$
РА4.500..., РА4.506..., РА4.501..., РА4.509...	0,2–5	20–380	перем.	акт.	1	$2,5 \cdot 10^5$	$6,2 \cdot 10^4$
РА4.501..., РА4.509...	0,23	220	пост	инд. 2 Гн	1	$1 \cdot 10^6$	$0,25 \cdot 10^6$

РЕЛЕ МКУ48–С С ТОЛКАТЕЛЕМ КОНТАКТНЫХ ПРУЖИН ТИПА КОЛОДОЧКИ

Электрические параметры

Обозначение исполнения	Принципиальная электрическая схема	Рабочее напряжение (ток) В (А)	Сопротивление обмотки, Ом	Напряжение (ток) срабатывания В (А) не более	Напряжение (ток) отпускания В (А) не менее
РА4.501.114		2,5	$4 \pm 0,4$	2,1	0,16
РА4.506.177		~ 110	510 ± 51	93	35
РА4.500.222		24	510 ± 51	20	4
РА4.500.414		220	20000 ± 3000	187	44
РА4.501.008		30	$345 \pm 34,5$	24	3,5
РА4.509.013		~ 220	1900 ± 285	187	6,3
РА4.509.014		~ 60	$115 \pm 11,5$	51	19
РА4.509.015		~ 110	510 ± 51	93	35
РА4.501.033		48	4600 ± 690	40	8
РА4.501.075		110	6000 ± 900	93	16
РА4.509.079		~ 127	650 ± 65	107	35
РА4.501.092		12	$85 \pm 8,5$	10,2	1,5
РА4.501.102		24	510 ± 51	20	3,5
РА4.501.104		60	2300 ± 345	51	9,5
РА4.501.113		8	$74 \pm 7,4$	5,8	2
РА4.509.118		~ 380	8500 ± 1275	323	140
РА4.500.135		48	4600 ± 690	40	12
РА4.501.147		220	20000 ± 3000	187	35
РА4.501.162		0,025А	4000 ± 600	0,018А	0,003А
РА4.500.202		24	1200 ± 120	20	5
РА4.501.327		3,2А	$0,055 \pm 0,005$	2,5-2,7А	1А
РА4.509.009		~ 110	510 ± 51	93	35
РА4.509.045		~ 380	8500 ± 1275	323	140
РА4.501.066		60	2300 ± 345	51	9,5
РА4.501.072	110	6000 ± 900	93	16	
РА4.509.081	~ 127	650 ± 65	107	35	
РА4.501.088	24	510 ± 51	20	3,5	

PA4.501.094		12	85±8,5	10,2	1,5	
PA4.501.148		220	20000±3000	187	35	
PA4.501.176		48	1900±285	40	8	
PA4.506.178		~110	510±51	93	42	
PA4.509.179		~ 220	1900±285	187	63	
PA4.500.232		24	510±51	20	5	
PA4.500.233		48	1900±285	40	10	
PA4.500.236		220	20000±3000	187	41	
PA4.506.239		~220	1900±285	187	73	
PA4.509.325		~1,5A	0,26±0,026	1,27A	0,5A	
PA4.509.326		~2,2A	0,125±0,0125	1,87A	0,6A	
PA4.509.006			~110	510±51	93	35
PA4.501.012	60		2300±345	51	9,5	
PA4.501.030	24		510±51	20	3,5	
PA4.501.035	48		1900±285	40	8	
PA4.501.057	24		280±28	20	3,5	
PA4.501.060	110		6000±900	93	16	
PA4.509.083	~ 127		650±65	107	35	
PA4.501.096	12		85±8,5	10,2	1,5	
PA4.509.116	~380		8500±1275	323	140	
PA4.500.136	24		510±51	20	6,5	
PA4.509.144	~220		1900±285	187	63	
PA4.501.149	220		20000±3000	187	35	
PA4.506.167	~110		510±51	93	48	
PA4.500.244	110		6000±900	93	32	
PA4.506.247	~127		650±65	107	56	
PA4.506.248	~220		1900±285	187	91	
PA4.500.407	48		1900±285	40	8	
PA4.500.408	220		20000±3000	187	43	
PA4.509.415	~24		23±2,3	20	10	
PA4.501.441			12	85±8,5	10,5	1,5
PA4.501.442			24	280±28	20	3,5
PA4.501.443			48	1100±110	40	8
PA4.501.444			60	1900±285	51	9,5
PA4.501.445			110	4600±690	93	16
PA4.501.446		220	20000±3000	187	35	
PA4.509.447		~24	23±2,3	20	10	
PA4.509.448		~110	510±51	94	35	
PA4.509.449		~127	650±65	107	35	
PA4.509.450		~220	1900±285	187	63	
PA4.509.126		~110	365±36,5 365±36,5	94	35	
PA4.509.007		~110	510±51	93	35	
PA4.501.010		60	2300±345	51	9,5	
PA4.501.059		110	6000±900	93	16	
PA4.509.063		~127	650±65	107	35	
PA4.501.070		48	1900±285	40	8	
PA4.501.090		12	85±8,5	10,2	1,5	
PA4.509.100		~380	8500±1275	323	140	
PA4.509.120		~24	23±2,3	20	10	
PA4.501.129		24	320±32	20	3,5	

PA4.509.146		~220	1900±285	187	63	
PA4.501.150		220	20000±3000	187	35	
PA4.506.154		~127	650±65	107	50	
PA4.506.171		~220	1900±285	187	70	
PA4.500.181		110	6000±900	93	16	
PA4.501.199		2,5	4±0,4	2,1	0,16	
PA4.500.260		24	320±32	20	5	
PA4.500.261		48	1900±285	40	9	
PA4.500.440		24	320±32	20	5	
PA4.509.454		~36	85±8,5	30	14	
PA4.509.005			~110	510±51	93	35
PA4.501.011			60	2300±345	51	9,5
PA4.509.020			~220	1900±285	187	63
PA4.509.056	~ 60		181±18,1	51	19	
PA4.501.069	0,2A		23±2,3	0,17A	0,035A	
PA4.501.073	110		6000±900	93	16	
PA4.509.085	~127		650±65	107	35	
PA4.501.097	12		85±8.5	10,2	1,5	
PA4.509.124	~24		23±2,3	20	10	
PA4.501.127	24		320±32	20	3,5	
PA4.501.151	220		20000±3000	187	35	
PA4.501.163	0,025A		4000±600	0,018A	0,003A	
PA4.501.174	48		1200±120	40	8	
PA4.509.188	~0,22A		40±4,0	0,135-0,175	0,03A	
PA4.500.413	12		85±8,5	9,7	3,5	
PA4.506.451	~220		1900±285	187	91	
PA4.509.021			~220	1900±285	187	63
PA4.501.062		110	6000±900	93	16	
PA4.501.064		48	1100±110	40	2	
PA4.509.086		~127	650±65	107	35	
PA4.501.098		12	85±8,5	10,2	1,5	
PA4.501.107		60	1900±285	51	9,5	
PA4.501.130		24	280±28	20	3,5	
PA4.509.139		110	510±51	93	35	
PA4.501.152		220	20000±3000	187	35	
PA4.509.416		~24	23±2,3	20	10	

РЕЛЕ МКУ48-С, МКУ48-Т С ТОЛКАТЕЛЕМ КОНТАКТНЫХ ПРУЖИН ТИПА ДУЖКИ

Электрические параметры

Обозначение исполнения	Принципиальная электрическая схема	Рабочее напряжение (ток), В (А)	Сопротивление обмотки, Ом	Напряжение (ток) срабатывания, В (А) не более	Напряжение (ток) отпускания, В (А) не менее
PA4.501.194		110	6000±900	93	16
PA4.506.412		~127	510±51	107	67
PA4.501.016		48	1900±285	40	8
PA4.501.155		24	280±28	18	3,5
PA4.501.156		48	1100±110	40	8
PA4.509.157		~127	650±65	107	35
PA4.509.158		~220	1900±285	187	63

PA4.501.190		110	6000±900	93	16
PA4.509.023		~220	1900±285	187	63
PA4.509.027		~0,55A	7,0±0,7	0,45A	0,12A
PA4.501.076		60	1900±285	51	9,5
PA4.501.164		0,025A	4000±600	0,018A	0,003A
PA4.509.189		~0,25A	40±4,0	0,135-0,175A	0,03A
PA4.501.191		110	6000±900	93	16
PA4.509.018		~220	1900±285	187	63
PA4.509.031		~0,55A	7,0±0,7	0,45A	0,12A
PA4.501.032		60	1900±285	51	9,5
PA4.501.193		110	6000±900	93	16
PA4.501.036		60	1900±285	51	9,5
PA4.501.159		24	280±28	20	3,5
PA4.501.160		48	1100±110	40	8
PA4.509.017		~220	1750±262,5	187	63
PA4.501.038		60	1900±285	51	9,5
PA4.501.040		220	20000±3000	187	35
PA4.501.195		110	6000±900	93	16
PA4.509.019		~220	1750±262,5	187	63
PA4.501.039		60	1900±285	51	9,5
PA4.501.192		110	6000±900	93	16

РЕЛЕ МКУ48-Т, МКУ48-С В КОЖУХЕ

Электрические параметры

Обозначение исполнения	Принципиальная электрическая схема	Рабочее напряжение (ток), В (А)	Сопротивление обмотки, Ом	Напряжение (ток) срабатывания, В (А) не более	Напряжение (ток) отпущения, В (А) не менее
PA4.501.044		48	4600±690	40	8
PA4.509.048		~110	510±51	93	35
PA4.509.061		~220	1900±285	187	63
PA4.501.074		110	6000±900	93	16
PA4.509.078		~127	650±65	107	35
PA4.501.091		12	85±8,5	10,2	1,5
PA4.501.103		60	2300±345	51	9,5
PA4.501.109		220	20000±3000	187	35
PA4.509.138		~380	8500±1275	323	140
PA4.501.172		24	510±51	20	3,5
PA4.500.184	48	4600±690	40	12	
PA4.501.034		60	2300±345	51	9,5
PA4.509.043		~110	510±51	93	35
PA4.509.051		~36	77±7,7	30,5	14
PA4.509.052		~12	6,8±0,68	10,2	5
PA4.501.071		110	6000±900	93	16
PA4.509.080		~127	650±65	107	35
PA4.501.087		24	510±51	20	3,5
PA4.501.093		12	85±8,5	10,2	1,5
PA4.509.101		~380	8500±1275	323	140
PA4.501.110		220	20000±3000	187	35
PA4.509.121		~0,78A	0,86±0,086	0,64A	0,2A
PA4.509.122		~0,5A	0,26±0,026	1,27A	0,5A
PA4.509.123		~2,2A	0,125±0,0125	1,87A	0,5A

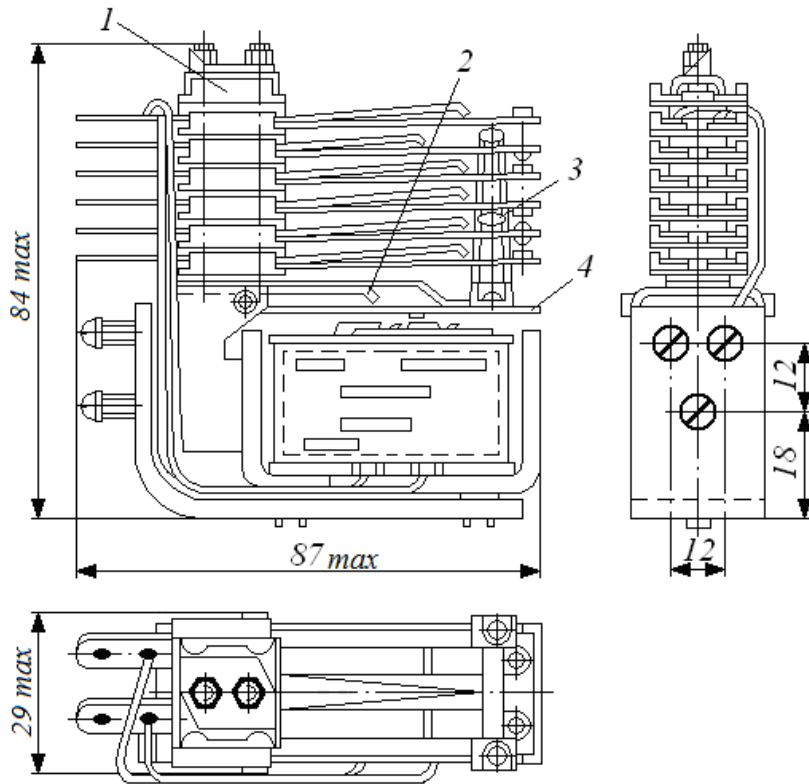
PA4.506.131		~220	1900±285	187	73
PA4.500.132		24	510±51	20	4
PA4.500.134		48	1900±285	40	10
PA4.500.137		60	2300±345	51	12
PA4.501.175		48	1900±285	40	8
PA4.509.180		~220	1900±285	187	63
PA4.501.022		24	510±51	20	3,5
PA4.501.028		48	1900±285	40	8
PA4.501.042		110	6000±900	93	16
PA4.509.047		~110	510±51	93	35
PA4.509.050		~36	77±7,7	30,5	12
PA4.509.053		~12	6,8±0,68	10,2	5,0
PA4.509.082		~127	650±65	107	35
PA4.501.095		12	85±8,5	10,2	1,5
PA4.501.105		60	2300±345	51	9,5
PA4.501.111		220	20000±3000	187	35
PA4.509.115		~380	8500±1285	323	140
PA4.500.133		48	1900± 285	40	8
PA4.509.141		~42	115±11,5	35	20
PA4.509.143		~220	1900±285	187	63
PA4.506.169	~127	650±65	107	56	
PA4.500.183	110	6000± 900	93	16	
PA4.506.304	~24	23±2,3	20	10,5	
PA4.500.306	24	510±51	20	6	
PA4.506.311	~220	1900±285	187	91	
PA4.501.029		48	1100±110	40	8
PA4.509.049		~220	1900±285	187	63
PA4.509.054		~36	77±7,7	30,5	12
PA4.509.055		~12	6,8±0,68	10,2	5
PA4.501.108		220	20000±3000	187	35
PA4.509.025	~36	77± 7,7	30	12	
PA4.509.026	~12	6,8±0,68	10,2	5	
PA4.501.041	110	6000±900	93	16	
PA4.509.046	~110	510±51	93	35	
PA4.509.084	~127	650±65	107	35	
PA4.501.089	12	85±8,5	10,2	1,5	
PA4.509.099	~380	8500±1275	323	140	
PA4.501.106	60	2300±345	51	9,5	
PA4.501.112	220	20000±3000	187	35	
PA4.509.119	~24	23±2,3	20	10	
PA4.501.128	24	320±32	20	3,5	
PA4.509.140	~42	115±11,5	35	20	
PA4.509.142	~55	212±21,2	46	22	
PA4.509.145	~220	1900±285	187	63	
PA4.506.153	~127	650±65	107	50	
PA4.506.166	~220	1900± 285	187	70	
PA4.500.168	220	20000±3000	187	36	
PA4.501.173	48	1900±285	40	8	
PA4.500.182	110	6000±900	93	19	
PA4.509.196	~0,25A	40±4,0	0,135-0,175A	0,03A	
PA4.500.197	24	320±32	20	4	
PA4.500.320	48	1900±285	40	9	

PA4.506.322		~24	23±2,3	20	10
PA4.506.409		~110	510±51	93	42
PA4.506.410		~380	8500±1275	323	170
PA4.500.457		24	510±51	20	4,5

Реле с толкателем контактных пружин типа колодочки

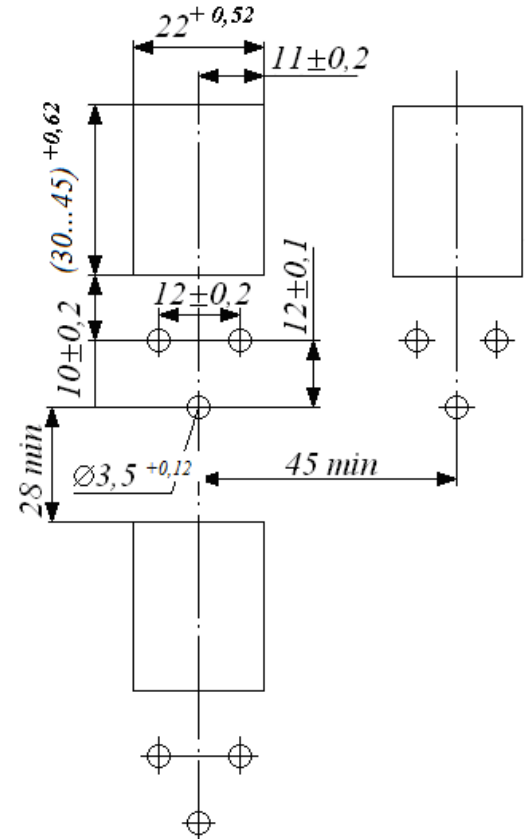
Габаритные размеры

Рабочее положение



Установочные размеры

Разметка для крепления

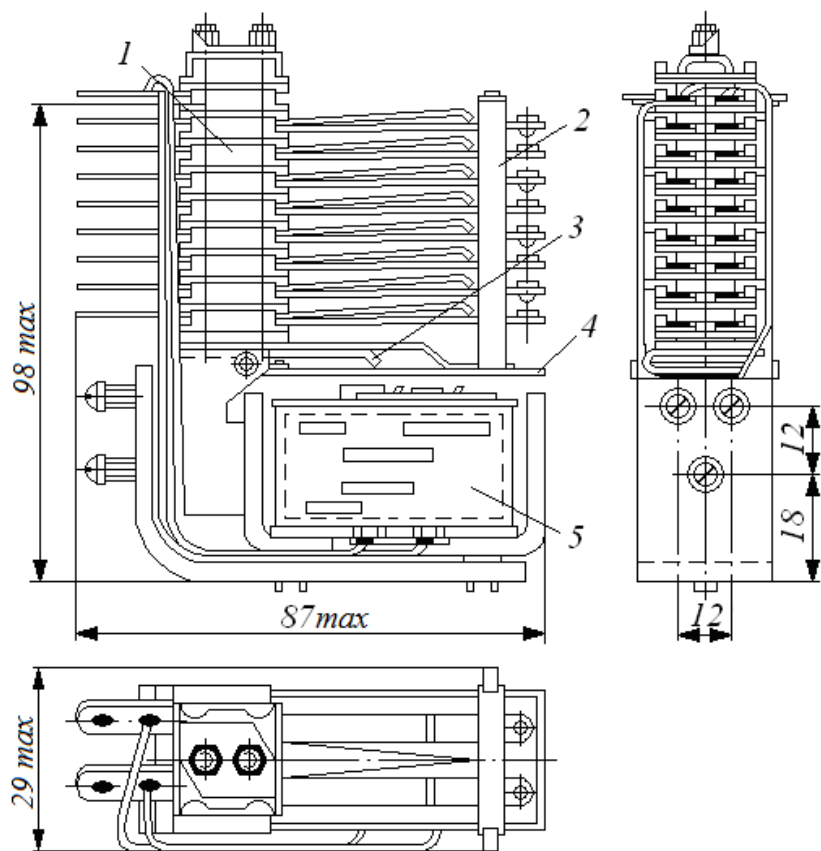


1 – контактная группа; 2 – ограничитель хода якоря;
3 – колодочка; 4 – якорь.

Реле с толкателем контактных пружин типа дужки

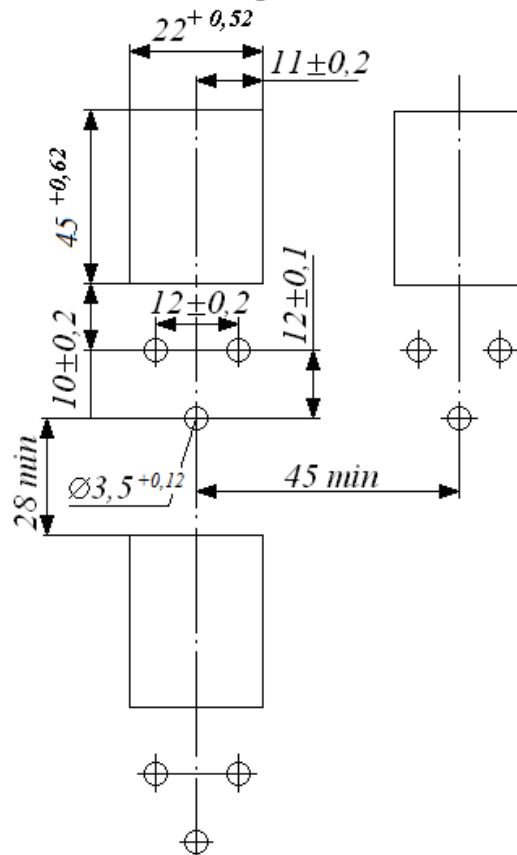
Габаритные размеры

Рабочее положение



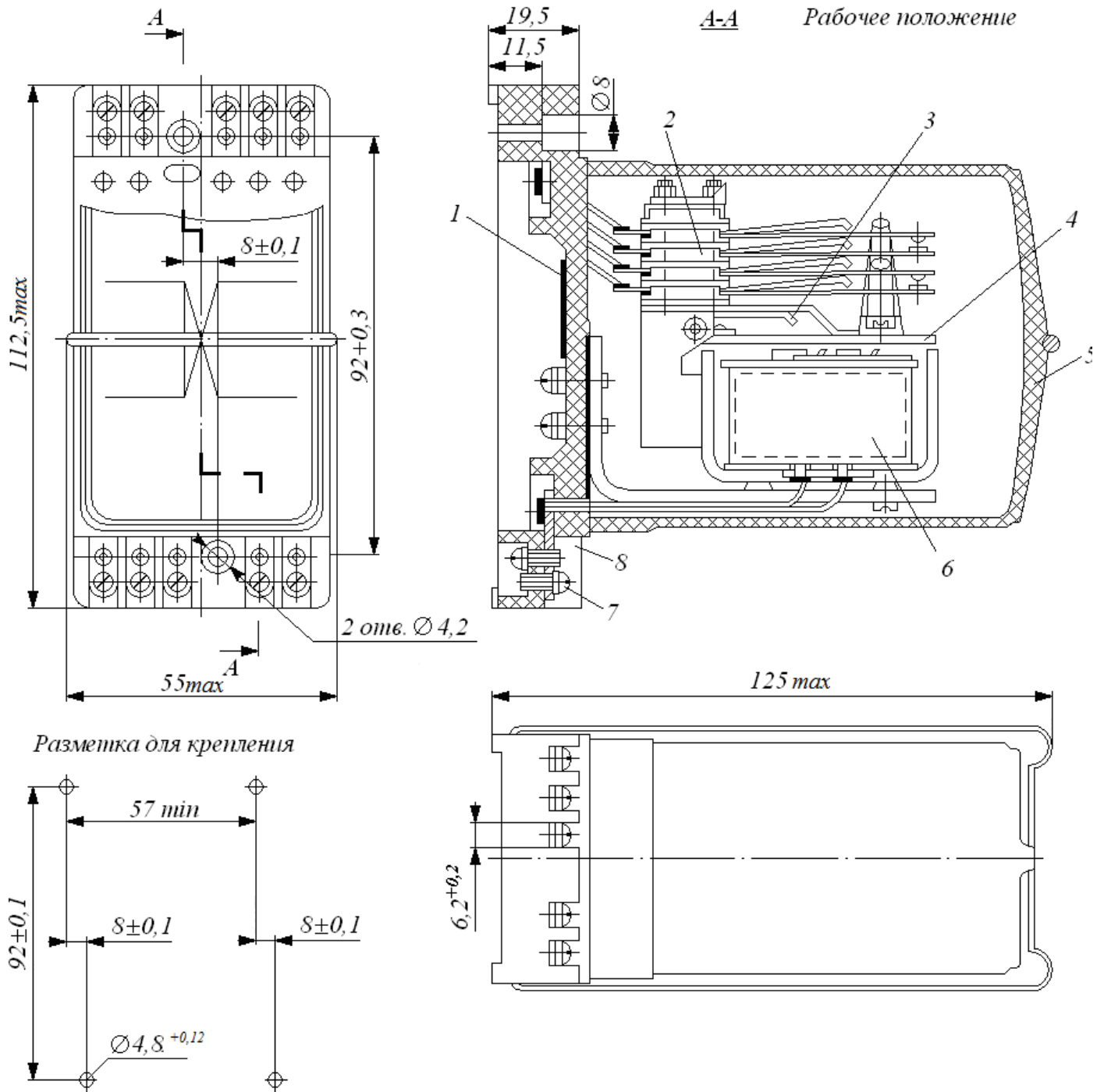
Установочные размеры

Разметка для крепления



1 – контактная группа; 2 – дужка; 3 – ограничитель хода якоря;
4 – якорь; 5 – электромагнит.

Реле в кожухе
Габаритные и установочные размеры



- 1 – этикетка; 2 – контактная группа; 3 – ограничитель хода якоря; 4 – якорь;
5 – кожух; 6 – электромагнит; 7 – винт М3; 8 – основание.