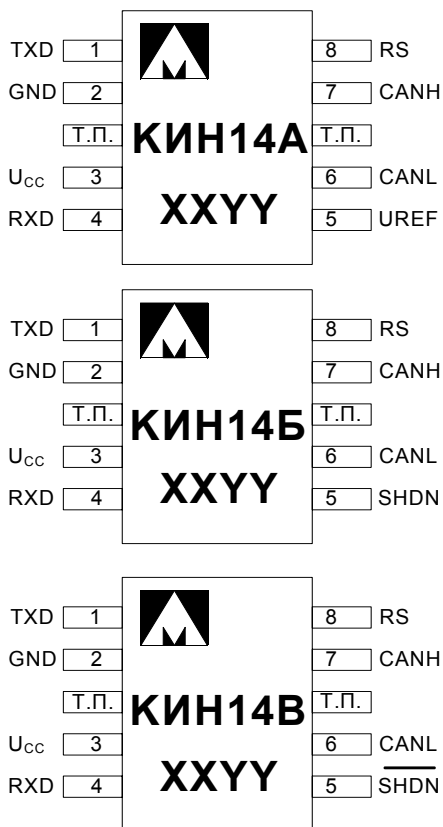


## Микросхема приемо-передатчика интерфейса CAN



### Основные характеристики микросхемы:

- Соответствует стандарту ISO 11898-2
- Напряжение питания от 4,5 В до 5,5 В
- Защита выходов передатчика  $\pm 40$  В от короткого замыкания и перегрева для применения в 12/24 В автомобильных и промышленных системах управления
- Быстродействующий дифференциальный приемник с диапазоном входного синфазного напряжения от минус 10 В до 10 В
- Четыре режима работы:
  - Нормальный режим, максимальная скорость передачи данных до 1 Мбит/с
  - Режим контроля скорости нарастания/спада выходного дифференциального напряжения передатчика для улучшения электромагнитной совместимости, скорость передачи данных от 40 Кбит/с до 500 Кбит/с
  - Режим «ожидание» с пониженным потреблением
  - Режим «выключено»
- Входы TXD, SHDN и /SHDN совместимы с 3,3 В логическими уровнями
- Рабочий диапазон температур

ТП – технологическая перемычка

XX – неделя выпуска

YY – год выпуска

Обозначение	Диапазон
5559ИН14А(Б, В)У	минус 60...125 °С
К5559ИН14А(Б, В)У	минус 60...125 °С
К5559ИН14Г(Д, Е)У	0...70 °С

*Примечание.* Микросхема К5559ИН14ГУ является полным аналогом К5559ИН14АУ с другим температурным диапазоном. Соответственно К5559ИН14ДУ аналогом К5559ИН14БУ, К5559ИН14ЕУ аналогом К5559ИН14ВУ.

### Тип корпуса:

- 8-выводной металлокерамический корпус Н02.8-1В

### Общее описание и области применения микросхемы

Микросхема приемопередатчика интерфейса CAN предназначена для организации полудуплексного канала связи с максимальной скоростью передачи данных до 1 Мбит/с. Микросхема доступна в трех исполнениях: с выходом опорного напряжения UREF, с входами управления режимом «выключено» SHDN или /SHDN.

Основные области применения: Автомобильные и промышленные системы управления.

**Спецификация 5559ИН14АУ, К5559ИН14АУ, 5559ИН14БУ, К5559ИН14БУ, 5559ИН14ВУ, К5559ИН14ВУ**

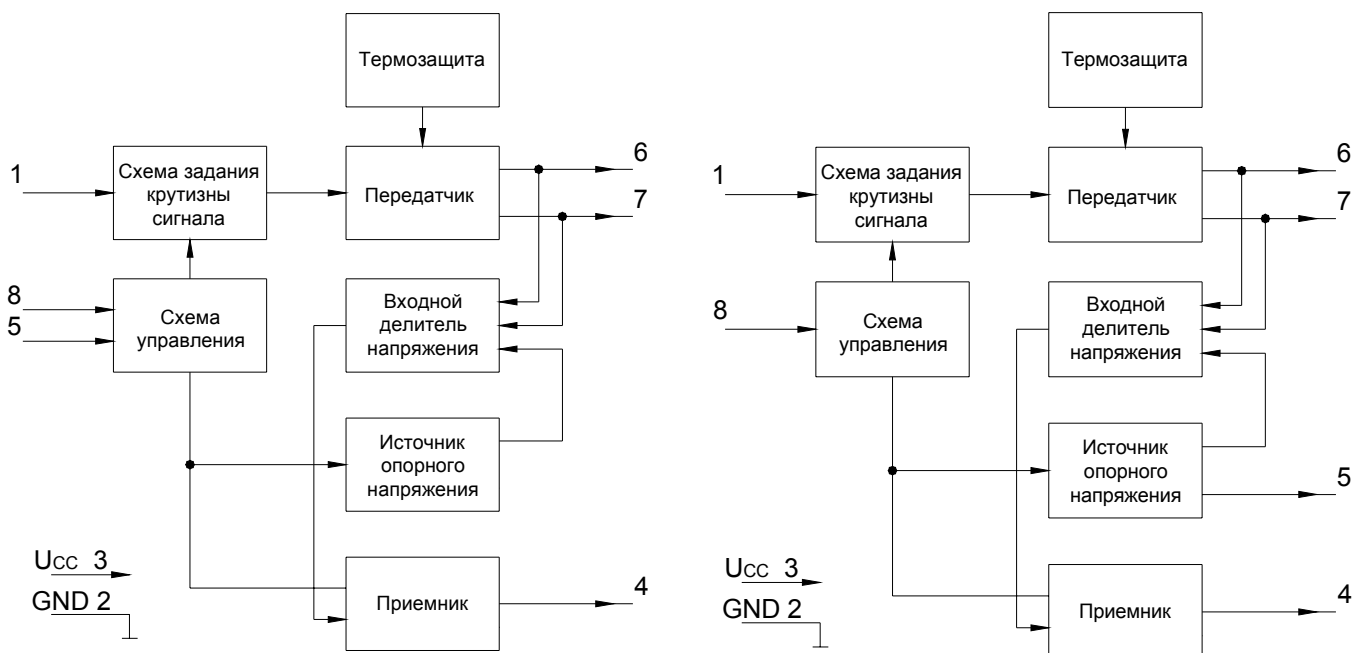
**Описание выводов**

**Таблица 1**

Вывод	Условное обозначение	Описание
1	TXD	Вход передатчика
2	GND	Общий
3	Ucc	Питание
4	RXD	Выход приемника
		Для микросхемы 5559ИН14АУ
5*	UREF	Выход источника опорного напряжения
		Для микросхемы 5559ИН14БУ
5*	SHDN	Вход управления режимом "выключено"
		Для микросхемы 5559ИН14ВУ
5*	/SHDN	Вход управления режимом "выключено"
6	CANL	Вход приемника/выход передатчика низкого уровня
7	CANH	Вход приемника/выход передатчика высокого уровня
8	RS	Вход управления режимом работы «нормальный»/«ожидание»/«контроль скорости»

Примечание: \* в зависимости от модификации схемы назначение вывода 5 меняется

**Структурная блок-схема микросхемы**



Для микросхем 5559ИН14АУ

Для микросхем 5559ИН14БУ, 5559ИН14ВУ

**Рисунок 1. Структурная блок-схема**

Примечание

Все элементы схемы имеют электрическую связь с соответствующими контактными площадками

## Описание функционирования микросхемы

### CAN передатчик

CAN передатчик имеет три режима работы: нормальный режим, режим контроля скорости нарастания/спада выходного сигнала и режим «выключено». Таблица истинности работы передатчика микросхемы приведена в таблицах 10, 11.

В нормальном режиме работы выходы передатчика переключаются с максимальной возможной скоростью для обеспечения скорости передачи данных до 1 Мбит/с.

Для выбора режима «контроля скорости» необходимо подключить резистор между входом  $R_{RS}$  и потенциалом земли. В этом режиме номинал резистора определяет величину скорости нарастания/спада выходного сигнала, что необходимо для уменьшения уровня электромагнитных помех, а также отражений при неидеально согласованной шине. Таким образом обеспечивается стабильная передача информации со скоростью от 40 до 500 Кбит/с.

Величину подключаемого резистора можно рассчитать по формуле:

$$R_{RS} [\text{кОм}] = 12000 / \text{Скорость передачи} [\text{Кбит/с}]$$

Зависимость скорости передачи данных от сопротивления приведена в таблице 9.

Неподключенный вход  $R_{RS}$  задает режим «ожидание». Подключенный между входом и землей резистор  $R_{RS}$  задает режим «контроль скорости».

Таблица 2 - Зависимость скорости передачи данных от сопротивления

$R_{RS}$ , кОм	Скорость передачи, Кбит/с
24	500
47	250
100	125
180	62,5

Выходы передатчика имеют защиту от короткого замыкания на потенциалы до  $\pm 40\text{В}$ . При этом в схеме передатчика реализовано 2 механизма: ограничение выходного тока и защита от перегрева. Схема защиты от перегрева срабатывает при температуре кристалла около  $155^\circ\text{C}$  и переводит схему передатчика в состояние «выключено». Гистерезис порога включения порядка  $15^\circ\text{C}$ .

Вход TXD имеет внутреннюю подтяжку. В отсутствие подключения входа TXD схема передатчика находится в рецессивном состоянии.

Таблица 3 - Таблица истинности работы приемопередатчика CAN

TXD	RS	SHDN	/SHDN	CANH	CANL	Состояние линии передачи	RXD
0	$U_{RS} < 0,75 \cdot U_{CC}$	0 или F	1 или F	Высокий уровень	Низкий уровень	Доминантное	0
1 или F	$U_{RS} < 0,75 \cdot U_{CC}$	0 или F	1 или F	5..25кОм к $0,5 \cdot U_{CC}$	5..25кОм к $0,5 \cdot U_{CC}$	Рецессивное	1
X	$U_{RS} > 0,75 \cdot U_{CC}$ или F	0 или F	1 или F	5..25кОм к $0,5 \cdot U_{CC}$	5..25кОм к $0,5 \cdot U_{CC}$	Доминантное	0
						Рецессивное	1
X	X	1	0	Высокий импеданс	Высокий импеданс	X	1

Примечание: X - состояние вывода не имеет значения;

F - вывод не подключен; 0 - низкий логический уровень; 1 - высокий логический уровень.

**Спецификация 5559ИН14АУ, К5559ИН14АУ, 5559ИН14БУ, К5559ИН14БУ,  
5559ИН14ВУ, К5559ИН14ВУ**

Таблица 4 - Таблица истинности работы передатчика CAN

Состояние входа RS	Режим работы
$U_{RS} < 0,3 \cdot U_{CC}$	Нормальный режим
$0,4 \cdot U_{CC} < U_{RS} < 0,6 \cdot U_{CC}$ , $R_{RS} = 24..180 \text{кОм}$	Режим «контроль скорости»
$U_{RS} > 0,75 \cdot U_{CC}$ или неподключен	Режим «ожидание»

### **CAN приемник**

Выход приемника активен во всех режимах работы схемы. Выходной высокий уровень соответствует рецессивному состоянию на линии передачи, а также режиму «выключено», выходной низкий уровень соответствует доминантному состоянию на линии передачи. Дифференциальный порог переключения приемника около 0,7 В и имеет гистерезис порядка 80 мВ. Допустимый диапазон синфазных напряжений для приемника составляет от минус 10 В до 10 В.

Приемник рассчитан на прием данных со скоростью до 1 Мбит/с. Приемник имеет входной фильтр, что повышает стойкость приемника к дифференциальным помехам.

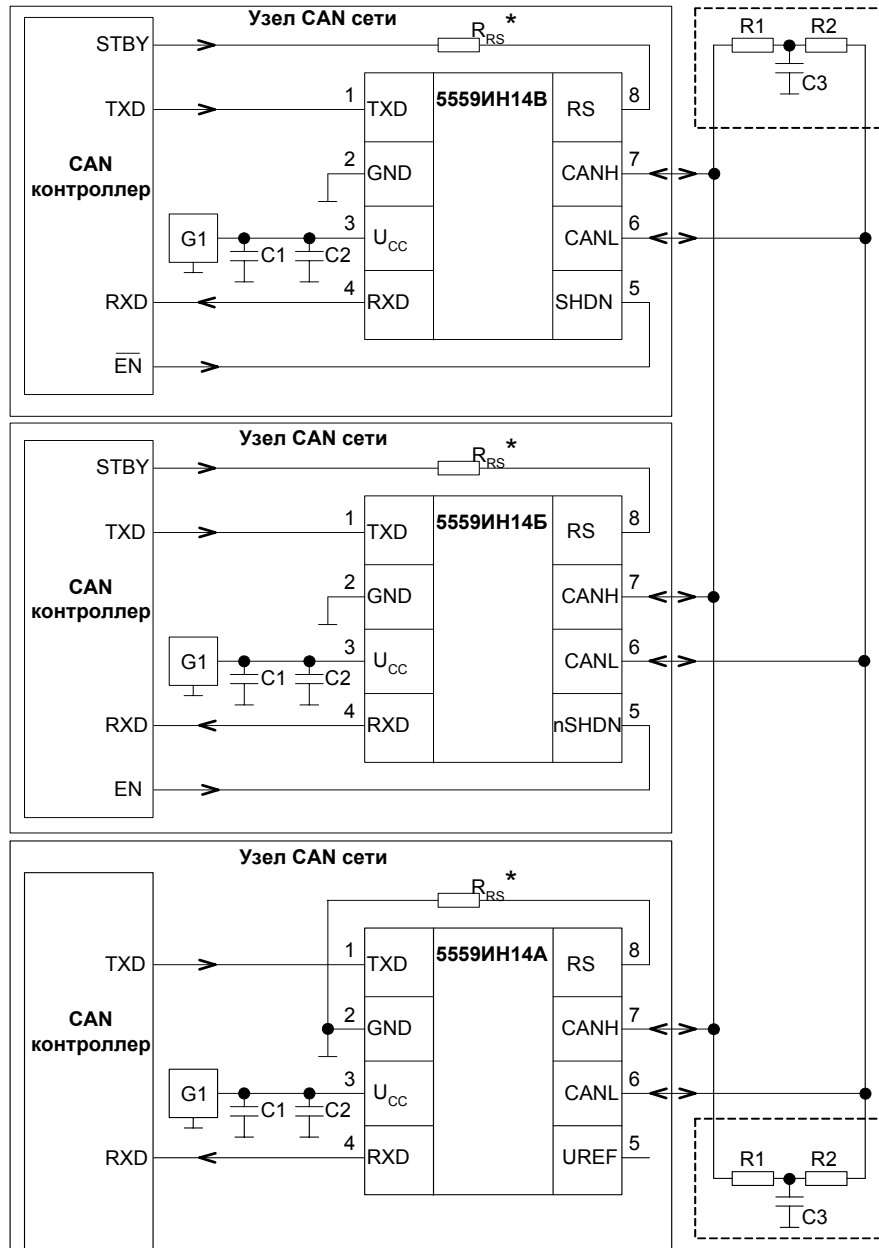
### **Режим “ожидание”**

В режиме «ожидание» приемопередатчик переходит в режим с пониженным энергопотреблением. В этом режиме передатчик полностью выключается, а приемник остается активным и снижается его потребление. По этой причине в режиме «ожидание» приемник работает медленнее чем в нормальном режиме и может пропустить первое сообщение (при высоких скоростях передачи). При появлении доминантного состояния на линии передачи приемник выдает низкий логический уровень на выходе RXD сигнализируя микроконтроллеру о необходимости переключения приемопередатчика в нормальный режим (по входу RS).

### **Режим “выключено” для микросхем 5559ИН14Б, 5559ИН14В**

При появлении на входе SHDN или nSHDN активного логического уровня приемопередатчик переходит в режим “выключено”, с током потребления не превышающим 30 мкА. В этом режиме схема приемопередатчика полностью выключается и не оказывает влияния на линию передачи. Выход RXD переходит в состояние с высоким логическим уровнем. Вход SHDN или nSHDN имеет внутреннюю подтяжку к пассивному логическому уровню. В отсутствие подключения входа SHDN или nSHDN схема приемопередатчика находится в одном из рабочих режимов.

**Типовая схема включения микросхемы**



**Рисунок 2** Типовая схема включения микросхемы

5559ИН14А (Б,В) - включаемая микросхема;

G1 - источник постоянного напряжения,  $U_{CC} = (4,5...5,5) В$ ;

C1...C4 - конденсаторы,  $C1 = 47 мкФ \pm 10 \%$ ;

$C2 = 100 нФ \pm 10 \%$ ;

$C3 = 10 нФ \pm 10 \%$ ;

R1...R4,  $R_{RS}$  - резисторы,

$R1 = R2 = 60 Ом$ .

$R_{RS}^* = 24...180 кОм$

\* - место включения резистора для управления временем нарастания/спада выходного сигнала передатчика.

Неиспользуемый логический вывод 8 рекомендуется подключить к GND.

Неиспользуемый логический вывод 5 5559ИН14Б рекомендуется подключить к GND.

Неиспользуемый логический вывод 5 5559ИН14В рекомендуется подключить к  $U_{CC}$ .

**Спецификация 5559ИН14АУ, К5559ИН14АУ, 5559ИН14БУ, К5559ИН14БУ, 5559ИН14ВУ, К5559ИН14ВУ**

**Предельно допустимые характеристики микросхемы**

**Таблица 5**

N п/п	Наименование параметра	Обозначение параметра	Предельно- допустимый режим		Предельный режим		Ед-цы измер
			не менее	не более	не менее	не более	
1	Напряжение источника питания	$U_{CC}$	4,5	5,5	минус 0,3	6,0	В
2	Входное напряжение высокого уровня на выводах: TXD <b>5559ИН14А</b> TXD, SHDN <b>5559ИН14Б</b> TXD,/SHDN <b>5559ИН14В</b>	$U_{IH}$	2,0	$U_{CC}$	-	$U_{CC}+0,3$	В
3	Входное напряжение низкого уровня на выводах: TXD <b>5559ИН14А</b> TXD, SHDN <b>5559ИН14Б</b> TXD,/SHDN <b>5559ИН14В</b>	$U_{IL}$	0	0,8	минус 0,3	-	В
4	Входное напряжение нормального режима	$U_{I_{RS}}$	0,0	$0,3 \cdot U_{CC}$	минус 0,3	-	В
5	Входное напряжение режима ожидания	$U_{I_{STBY}}$	$0,75 \cdot U_{CC}$	$U_{CC}$	-	$U_{CC}+0,3$	В
6	Дифференциальное пороговое напряжение приемника при: минус 10В ≤ ( $U_{O_{CANH}}, U_{O_{CANL}}$ ) ≤ 10В	$U_{TH}$	0,5	0,9	-	-	В
7	Дифференциальное пороговое напряжение приемника при: минус 10В ≤ ( $U_{O_{CANH}}, U_{O_{CANL}}$ ) ≤ 10В, $U_{RS}=U_{CC}$ ,	$U_{TH_{STBY}}$	0,5	0,9	-	-	В
8	Входное напряжение по выводам CANH, CANL	$U_{CANH}$ $U_{CANL}$	минус 10,0	18,0	минус 40	40	В
9	Входное синфазное напряжение приемника	$U_{CM}$	минус 10,0	10,0	-	-	В
10	Скорость обмена информации при: $U_{RS}=0В$	$f_{DR}$	1000	-	-	-	кбит/с
11	Сопротивление нагрузки	$R_L$	45	-	-	-	Ом
12	Емкость нагрузки	$C_L$	-	100	-	-	пФ

Стойкость к воздействию статического электричества 2 кВ.

**Спецификация 5559ИН14АУ, К5559ИН14АУ, 5559ИН14БУ, К5559ИН14БУ, 5559ИН14ВУ, К5559ИН14ВУ**

**Электрические параметры микросхемы**

**Таблица 6**

№ п/п	Наименование параметра	Обозначение параметра	Условия измерения	Норма параметра		Ед-цы измер
				Мин.	Макс.	
<b>5559ИН14А, 5559ИН14Б, 5559ИН14В</b>						
1.	Выходное напряжение высокого уровня приемника	$U_{OH\_RXD}$	$I_O = \text{минус } 1 \text{ мА}$	$0,8 \cdot U_{CC}$	$U_{CC}$	В
2.	Выходное напряжение низкого уровня приемника	$U_{OL\_RXD}$	$I_O = 1 \text{ мА}$	0	$0,2 \cdot U_{CC}$	В
3.	Входное напряжение "режима контроля скорости нарастания/спада выходного дифференциального напряжения передатчика"	$U_{I\_SLOPE}$	$R_{RS} = 24..180 \text{ кОм}$	$0,4 \cdot U_{CC}$	$0,6 \cdot U_{CC}$	В
4.	Выходное напряжение передатчика, рецессивное состояние, без нагрузки	$U_{O\_CANH\_REC}$ $U_{O\_CANL\_REC}$		2,0	3,0	В
5.	Выходное напряжение передатчика, доминантное состояние, выход CANH	$U_{O\_CANH\_DOM}$		2,75	4,5	В
6.	Выходное напряжение передатчика, доминантное состояние, выход CANL	$U_{O\_CANL\_DOM}$		0,5	2,25	В
7.	Выходное дифференциальное напряжение передатчика, доминантное состояние,	$U_{O\_DIFF\_DOM}$	$R_L = 45 \text{ Ом},$ $U_{CC} = 5,0 \pm 10\% B$ $R_L = 60 \text{ Ом},$ $U_{CC} = 5,0 \pm 10\% B$	1,5	3,0	В
8.	Выходное дифференциальное напряжение передатчика, рецессивное состояние, без нагрузки	$U_{O\_DIFF\_REC}$		минус 500,0	50,0	мВ
9.	Ток потребления, доминантное состояние	$I_{CC\_DOM}$	$U_{TXD} = 0 \text{ В}, U_{RS} = 0 \text{ В}$	-	60,0	мА
10.	Ток потребления, рецессивное состояние	$I_{CC\_REC}$	$U_{TXD} = U_{CC}, U_{RS} = 0 \text{ В}$	-	15,0	
11.	Ток потребления, режим ожидания, мА	$I_{CC\_STBY}$	$U_{RS} = U_{CC}$	-	1,0	
12.	Входной ток высокого уровня передатчика	$I_{IH\_TXD}$		минус 10,0	10,0	мкА
13.	Входной ток низкого уровня передатчика	$I_{IL\_TXD}$		минус 150,0	10,0	мкА
14.	Ток короткого замыкания выхода приемника	$I_{OS\_RXD}$	$0 \text{ В} < U_O < U_{CC}$	минус 35,0	35,0	мА
15.	Входной ток нормального состояния	$I_{I\_RS}$	$U_{RS} = 0 \text{ В}$	минус 500,0	минус 100,0	мкА
16.	Входной ток состояния ожидания	$I_{I\_STBY}$	$U_{RS} = U_{CC}$	минус 10,0	10,0	мкА

**Спецификация 5559ИН14АУ, К5559ИН14АУ, 5559ИН14БУ, К5559ИН14БУ, 5559ИН14ВУ, К5559ИН14ВУ**

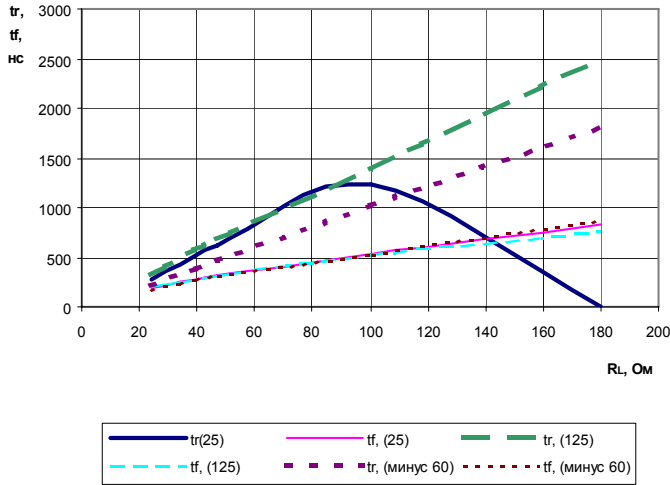
№ п/п	Наименование параметра	Обозначение параметра	Условия измерения	Норма параметра		Ед-цы измер
				Мин.	Макс.	
17.	Ток утечки выхода передатчика, рецессивное состояние, без нагрузки	$I_{L\_CANH\_REC}$ $I_{L\_CANL\_REC}$	минус 40 В ≤ ( $U_{O\_CANH}$ , $U_{O\_CANL}$ ) ≤40 В, $0 < U_{CC} < 5,5$ В	минус 5,0	5,0	мА
18.	Ток короткого замыкания выхода передатчика, доминантное состояние	$I_{OS\_CANH}$	$U_{O\_CANH}$ = минус 10В	минус 250,0	минус 50,0	мА
19.	Ток короткого замыкания выхода передатчика, доминантное состояние	$I_{OS\_CANL}$	$U_{O\_CANL}$ =18 В	50,0	250,0	мА
20.	Время задержки распространения передатчика при переходе из рецессивного в доминантное состояние	$t_{PHL\_TXD}$		-	90,0	нс
21.	Время задержки распространения передатчика при переходе из доминантного в рецессивное состояние	$t_{PLH\_TXD}$		-	150,0	нс
22.	Время задержки распространения передатчик-приемник при переходе из рецессивного в доминантное состояние	$t_{PHL\_RXD}$		-	160,0	нс
23.	Время задержки распространения передатчик-приемник при переходе из доминантного в рецессивное состояние,	$t_{PLH\_RXD}$		-	200,0	нс
24.	Время задержки распространения приемника при «выключении»	$t_{PHL\_WAKE}$	$U_{RS}=U_{CC}$	-	500,0	нс
25.	Время задержки включения при переходе из режима «ожидание» в нормальный режим доминантное состояние	$t_{ON\_STBY}$		-	4,0	мкс
26.	Время нарастания дифференциального выходного напряжения передатчика,	$t_r$		15	80	нс
27.	Время спада дифференциального выходного напряжения передатчика,	$t_f$		15	80	нс
28.	Входное сопротивление приемника	$R_I$		5,0	25,0	кОм

**Спецификация 5559ИН14АУ, К5559ИН14АУ, 5559ИН14БУ, К5559ИН14БУ, 5559ИН14ВУ, К5559ИН14ВУ**

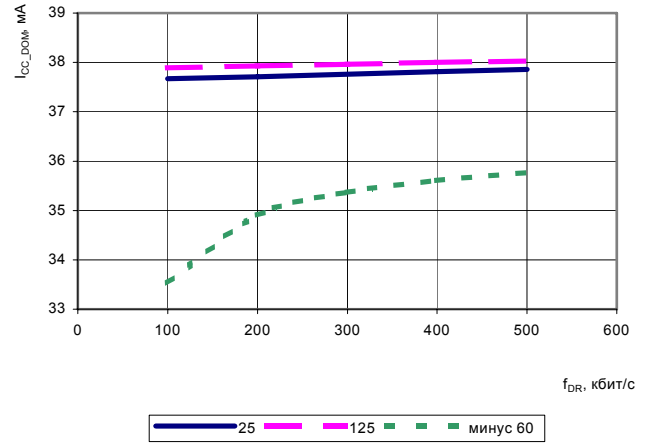
№ п/п	Наименование параметра	Обозначение параметра	Условия измерения	Норма параметра		Ед-цы измер
				Мин.	Макс.	
29.	Входное дифференциальное сопротивление приемника	$R_{I\_DIFF}$		10,0	100,0	кОм
30.	Соответствие входных сопротивлений приемника	$\Delta R_I$		минус 3,0	3,0	%
31.	Входная емкость приемника	$C_I$		-	20	пФ
32.	Входная дифференциальная емкость приемника	$C_{I\_DIFF}$		-	10	пФ
33.	Температура срабатывания защиты	$T_{THP}$		155		°С
34.	Температура отпускания защиты	$T_{THN}$		140		°С
35.	Гистерезис температур срабатывания/отпускания	$\Delta T_{TH}$		15		°С
36.	Гистерезис дифференциального порогового напряжения приемника	$\Delta U_{TH}$		80,0		мВ
<b>5559ИН14А</b>						
37.	Опорное напряжение в нормальном режиме	$U_{REF}$	минус 50 мкА < $I_o$ < 50 мкА	$0,45 \cdot U_{CC}$	$0,55 \cdot U_{CC}$	В
38.	Опорное напряжение в режиме ожидания	$U_{REF\_STBY}$	минус 5 мкА < $I_o$ < 5 мкА	$0,4 \cdot U_{CC}$	$0,6 \cdot U_{CC}$	В
<b>5559ИН14Б</b>						
39.	Ток потребления, режим «выключено»	$I_{CC\_SHDN}$	$U_{SHDN}=U_{CC}$ или $U_{NSHDN}=0$ В	-	10,0	мкА
40.	Входной ток высокого уровня вход SHDN	$I_{IH\_SHDN}$		10,0	150,0	мкА
41.	Входной ток низкого уровня вход SHDN	$I_{IL\_SHDN}$		минус 10,0	10,0	мкА
42.	Время задержки включения при переходе из режима «выключено» в нормальный режим доминантное состояние	$t_{ON\_SHDN}$		-	4,0	мкс
<b>5559ИН14В</b>						
43.	Ток потребления, режим «выключено»	$I_{CC\_SHDN}$	$U_{SHDN}=U_{CC}$ или $U_{NSHDN}=0$ В	-	30,0	мкА
44.	Входной ток высокого уровня вход nSHDN	$I_{IH\_nSHDN}$		минус 10,0	10,0	мкА
45.	Входной ток низкого уровня вход nSHDN	$I_{IL\_nSHDN}$		минус 20,0	10,0	мкА
46.	Время задержки включения при переходе из режима «выключено» в нормальный режим доминантное состояние	$t_{ON\_SHDN}$		-	4,0	мкс

# Спецификация 5559ИН14АУ, К5559ИН14АУ, 5559ИН14БУ, К5559ИН14БУ, 5559ИН14ВУ, К5559ИН14ВУ

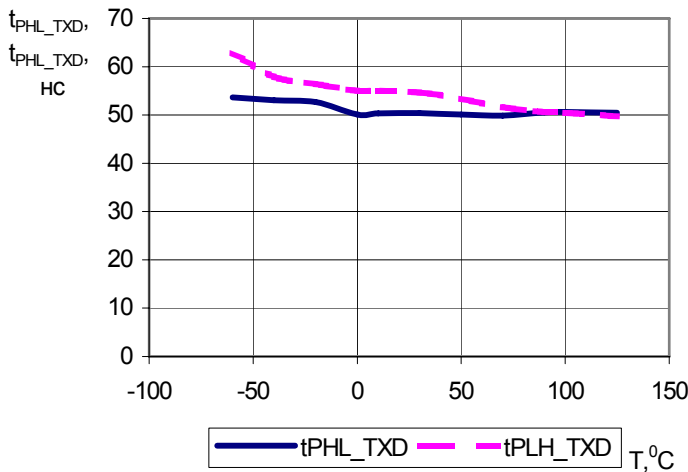
## Типовые зависимости



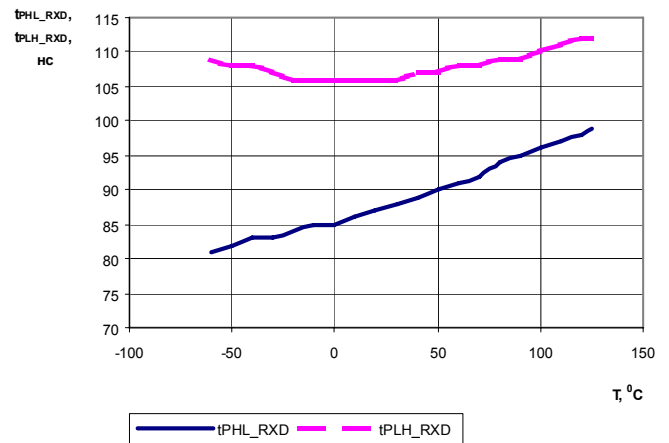
**Рисунок 3** Зависимость скорости нарастания/спада выходного дифференциального сигнала от сопротивления нагрузки, при:  $T = \text{минус } 60^\circ\text{C}, 25^\circ\text{C}, 125^\circ\text{C}$



**Рисунок 4** Зависимость тока потребления в доминантном состоянии от скорости передачи данных, при:  $T = \text{минус } 60^\circ\text{C}, 25^\circ\text{C}, 125^\circ\text{C}, R_L = 60\text{Ом}, C_L = 100\text{пФ}$

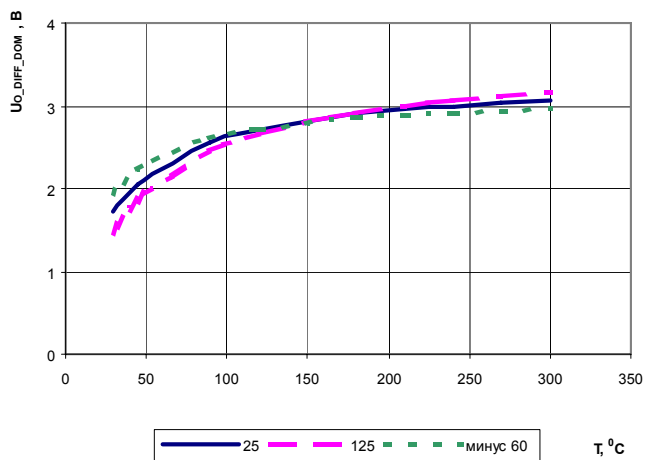


**Рисунок 5** Зависимость времени задержки распространения передатчика при переходе из рецессивного в доминантное состояние и времени задержки распространения передатчика при переходе из доминантного в рецессивное состояние от температуры



**Рисунок 6** Зависимость времени задержки распространения передатчик-приемник при переходе из рецессивного в доминантное состояние и времени задержки распространения передатчик-приемник при переходе из доминантного в рецессивное состояние от температуры

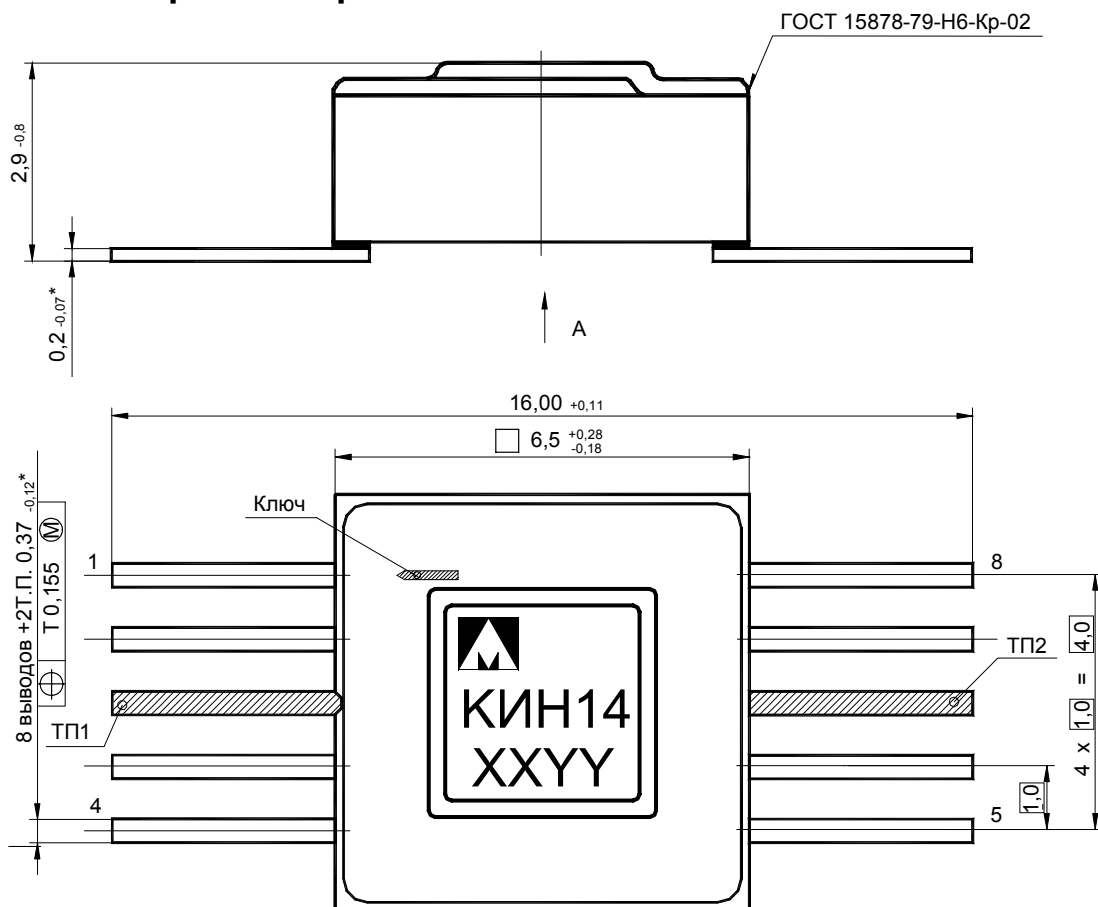
# Спецификация 5559ИН14АУ, К5559ИН14АУ, 5559ИН14БУ, К5559ИН14БУ, 5559ИН14ВУ, К5559ИН14ВУ



**Рисунок 7** Зависимость выходного дифференциального напряжения передатчика, доминантное состояние от сопротивления нагрузки.

# Спецификация 5559ИН14АУ, К5559ИН14АУ, 5559ИН14БУ, К5559ИН14БУ, 5559ИН14ВУ, К5559ИН14ВУ

## Габаритный чертеж микросхемы



**Рисунок 8** Корпус H02.8-1B

**Примечания.** Ключ обозначен на обратной стороне корпуса.  
ТП1, ТП2 технологические перемычки.

## Информация для заказа

Обозначение	Маркировка	Тип корпуса	Температурный диапазон
5559ИН14АУ	ИН14А	H02.8-1B	минус 60...125 °С
К5559ИН14АУ	КИН14А	H02.8-1B	минус 60...125 °С
К5559ИН14ГУ	КИН14А <sup>•</sup>	H02.8-1B	0...70 °С
5559ИН14БУ	ИН14Б	H02.8-1B	минус 60...125 °С
К5559ИН14БУ	КИН14Б	H02.8-1B	минус 60...125 °С
К5559ИН14ДУ	КИН14Б <sup>•</sup>	H02.8-1B	0...70 °С
5559ИН14ВУ	ИН14В	H02.8-1B	минус 60...125 °С
К5559ИН14ВУ	КИН14В	H02.8-1B	минус 60...125 °С
К5559ИН14ЕУ	КИН14В <sup>•</sup>	H02.8-1B	0...70 °С

Микросхемы с приемкой «ВП» дополнительно маркируются ромбом.