

соединители типа 2PM • 2PMT



Применение

Применяются в радиоэлектронной и радиотехнической аппаратуре как соединители общего назначения.

Стандарты

ОСТ В 110121-91
НЕСК.434413.001 ТУ

Описание конструкции

- резьбовое сочленение
- климатическое исполнение В

- покрытие контактов: серебро, золото
- контакт - извлекаемый
- метод монтажа: обжимка

Характеристики

Механические

вибрация:
диапазон частот, Гц - 1...1000
ускорение, м/с² - 490 (50g)

одиночные удары:
ускорение, м/с² - 5000 (500g)

многократные удары:
ускорение, м/с² - 1000 (100g)

линейные нагрузки:
ускорение, м/с² - 2000 (200g)

Требования к надежности

минимальная наработка, ч
5000
при числе сочленений-расчленений
500

минимальный срок сохраняемости, лет
25

Электрические

максимальное рабочее напряжение
(амплитудное значение), не более
560 В

максимальная токовая нагрузка на контакт,
см. схемы расположения контактов

сопротивление электрического контакта,
не более, МОм
Ø1,0 - 7,5
Ø1,5 - 4,0

сопротивление изоляции в нормальных
климатических условиях, не менее
1000 МОм

Климатические

температура окружающей среды, °С
от минус 60 до плюс 100
смена температур, °С
от минус 60 до плюс 150
(с учетом температуры перегрева
контактов)
атмосферное пониженное давление
рабочее Па (мм рт.ст.)
133,37x10⁻¹² (1x10⁻¹²)



Обозначение

	2PM(T)	22	Б	П	Н	10	Г	1	А	0	1	А	В
Тип соединителя													
Типоразмер													
Вид корпуса: Б-блочный К-кабельный													
Вид патрубка: П-прямой У-угловой													
Вид гайки патрубка: Э - для экранированного кабеля Н - для неэкранированного кабеля													
Количество контактов													
Часть соединителя: Ш-вилка (штырь) Г-розетка (гнездо)													
Обозначение сочетания контактов: 1- все контакты $\varnothing 1,0$ мм 2- контакты $\varnothing 1,0$ мм и $\varnothing 1,5$ мм													
Вид покрытия: А-золочение, В - серебрение													
Способ монтажа: обжатие													
Вид контакта: цилиндрический													
Исполнение по виду защищенности: А - незащищенное (для соединителей типа 2PM), Б - защищенное (для соединителей типа 2PMT)													
Всеклиматическое исполнение для соединителей типа 2PMT													

Пример обозначения при заказе

Вилка 2PMT14БПН4Ш1А01Б-В НЕСК.434413.001 ТУ
Розетка 2PM22КУЭ10Г1А01А НЕСК.434413.001 ТУ

Схемы расположения контактов

Условный размер соединителя	Схема расположения контактов	Номер схемы сочетания контактов	Диаметр контактов, мм	Кол-во контактов	Мак токовая нагрузка на контакт, А	Рабочее напряжение, В
14		1	1,0	4	5,0	560
18		1	1,0	7	5,0	560
22		1	1,0	10	5,0	560
24		1	1,0	19	4,0	560
27		2	1,0	5	7,5	700
			1,5	2	11,0	700

соединители типа 2PM • 2PMT



Условный размер соединителя	Схема расположения контактов	Номер схемы сочетания контактов	Диаметр контактов, мм	Кол-во контактов	Мах токовая нагрузка на контакт, А	Рабочее напряжение, В
27		1	1,0	24	3,5	560
30		1	1,0	32	3,0	560
33		1	1,0	8	5,0	560
				12		700
36		2	1,0	6	4,0	560
			1,0	10		700
			1,5	4		560
		1	1,0	5	5,0	560
1,0			17	700		
39		2	1,0	30	3,0	560
			1,0	10		700
			1,5	5		560
42		2	1,0	15	3,5	700
			1,5	15		560
		1	1,0	33	3,0	560
			1,0	10		700
			1,5	7		560

Конструкция и размеры соединителей типа 2PM, 2PMT приведены на рисунках 1-7 и в таблицах 1-7

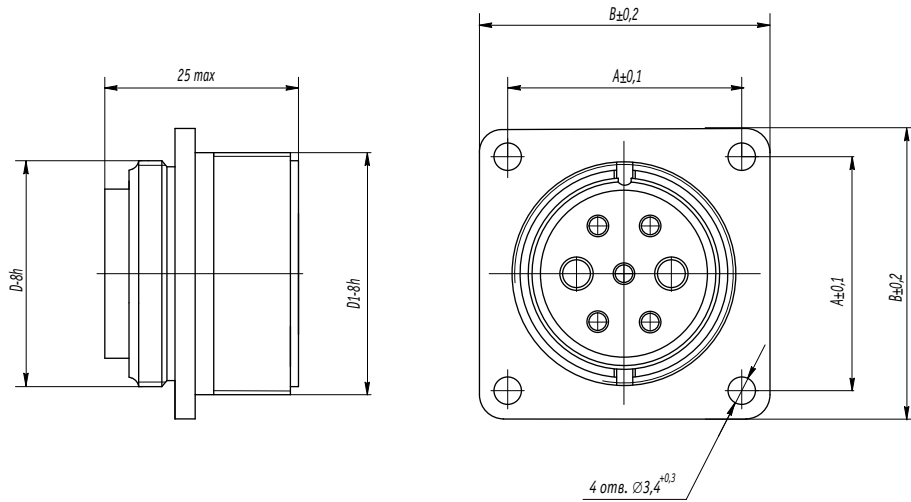


Рисунок 1- Вилки и розетки приборные (блочные)
без патрубков типа 2PM

Таблица 1

Условный размер соединителя	Размеры, мм			
	D	D ₁	A	B
14	M14x1LH	M16x1	17	24
18	M18x1LH	M20x1	20	27
22	M22x1LH	M24x1	23	30
24	M24x1LH	M27x1,5	26	33
27	M27x1LH	M30x1,5	29	36
30	M30x1LH	M33x1,5	31	38
33	M33x1LH	M36x1,5	32	40
36	M36x1LH	M39x1,5	35	43
39	M39x1LH	M42x1,5	37	46
42	M42x1LH	M45x1,5	40	49

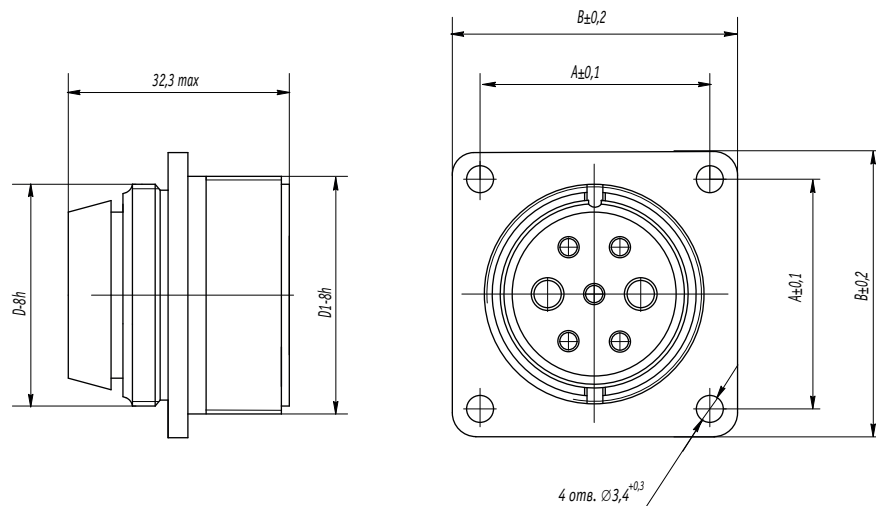


Рисунок 2 - Вилки и розетки приборные (блочные)
без патрубков типа 2PMT

Таблица 2

Условный размер соединителя	Размеры, мм			
	D	D ₁	A	B
14	M14x1LH	M16x1	17	24
18	M18x1LH	M20x1	20	27
22	M22x1LH	M24x1	23	30
24	M24x1LH	M27x1,5	26	33
27	M27x1LH	M30x1,5	29	36
30	M30x1LH	M33x1,5	31	38
33	M33x1LH	M36x1,5	32	40
36	M36x1LH	M39x1,5	35	43
39	M39x1LH	M42x1,5	37	46
42	M42x1LH	M45x1,5	40	49

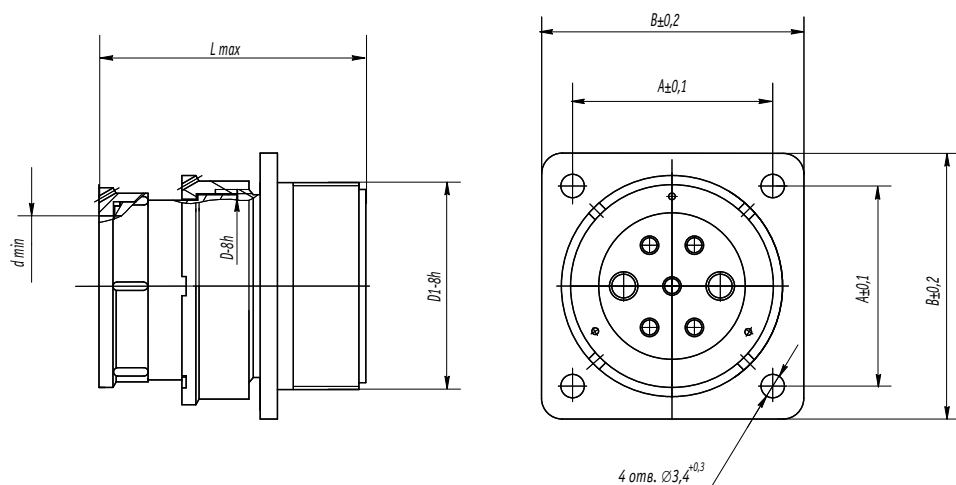


Рисунок 3 - Вилки и розетки приборные (блочные) с прямым патрубком и гайкой для экранированного кабеля типа 2PM, 2PMT

Таблица 3

Условный размер соединителя	Размеры, мм					
	D	D ₁	d _{min}	A	B	L _{max}
14	M14x1LH	M16x1	6,5	17	24	48
18	M18x1LH	M20x1	10,5	20	27	48
22	M22x1LH	M24x1	14,0	23	30	48
24	M24x1LH	M27x1,5	16,0	26	33	54
27	M27x1LH	M30x1,5	18,0	29	36	54
30	M30x1LH	M33x1,5	19,0	31	38	54
33	M33x1LH	M36x1,5	23,1	32	40	59
36	M36x1LH	M39x1,5	23,1	35	43	59
39	M39x1LH	M42x1,5	24,1	37	46	59
42	M42x1LH	M45x1,5	29,1	40	49	59

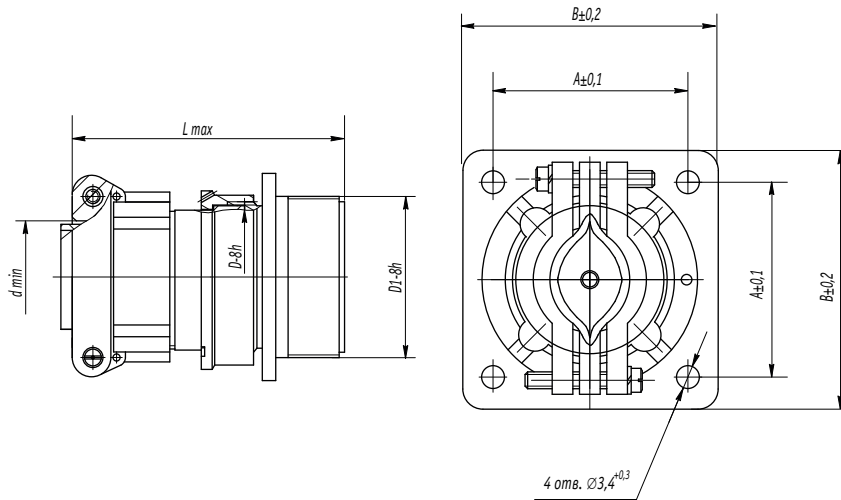


Рисунок 4 - Вилки и розетки приборные (блочные) с прямым патрубком и гайкой для неэкранированного кабеля типа 2PM, 2PMT

Таблица 4

Условный размер соединителя	Размеры, мм					
	D	D ₁	d _{min}	A	B	L _{max}
14	M14x1LH	M16x1	6,5	17	24	53,5
18	M18x1LH	M20x1	10,5	20	27	53,5
22	M22x1LH	M24x1	14,5	23	30	55,5
24	M24x1LH	M27x1,5	16,6	26	33	62,5
27	M27x1LH	M30x1,5	18,5	29	36	62,5
30	M30x1LH	M33x1,5	20,5	31	38	62,5
33	M33x1LH	M36x1,5	22,5	32	40	67,5
36	M36x1LH	M39x1,5	22,5	35	43	67,5
39	M39x1LH	M42x1,5	24,5	37	46	67,5
42	M42x1LH	M45x1,5	30,5	40	49	67,5

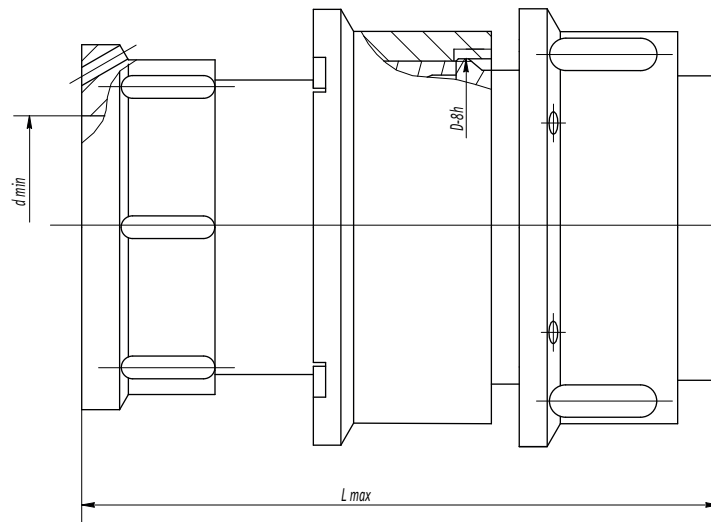


Рисунок 5- Вилки и розетки кабельные с прямым патрубком и гайкой для экранированного кабеля типа 2PM, 2PMT

Таблица 5

Условный размер соединителя	Размеры, мм		
	D	d_{min}	L_{max}
14	M14x1LH	6,5	48
18	M18x1LH	10,5	48
22	M22x1LH	14,0	48
24	M24x1LH	16,0	54
27	M27x1LH	18,0	54
30	M30x1LH	19,0	54
33	M33x1LH	23,1	59
36	M36x1LH	23,1	59
39	M39x1LH	24,1	59
42	M42x1LH	29,1	59

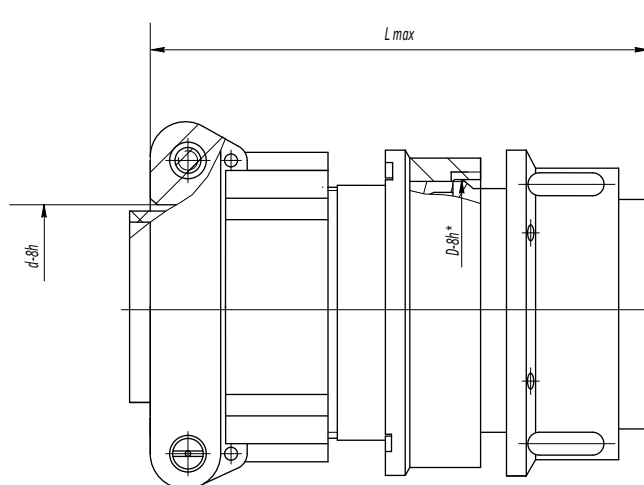


Рисунок 6 - Вилки и розетки кабельные с прямым патрубком и гайкой для неэкранированного кабеля типа 2PM, 2PMT

Таблица 6

Условный размер соединителя	Размеры, мм		
	D	d_{min}	L_{max}
14	M14x1LH	6,5	53,5
18	M18x1LH	10,5	53,5
22	M22x1LH	14,5	55,5
24	M24x1LH	16,6	62,5
27	M27x1LH	18,5	62,5
30	M30x1LH	20,5	62,5
33	M33x1LH	22,5	67,5
36	M36x1LH	22,5	67,5
39	M39x1LH	24,5	67,5
42	M42x1LH	30,5	67,5

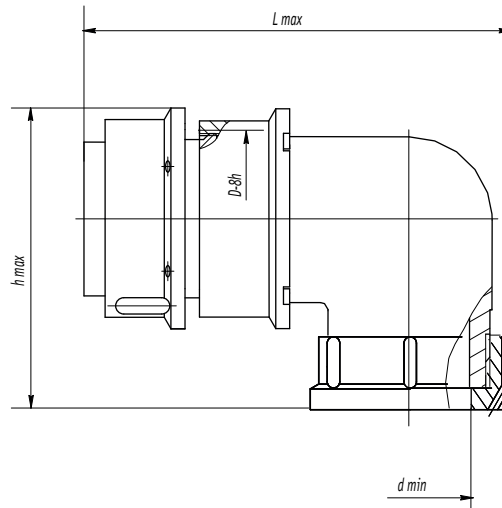


Рисунок 7 - Вилки и розетки кабельные с угловым патрубком и гайкой для экранированного кабеля типа 2PM, 2PMT

Таблица 7

Условный размер соединителя	Размеры, мм			
	D	h_{max}	d_{min}	L_{max}
14	M14x1LH	31	6,5	48,5
18	M18x1LH	34	10,5	51,0
22	M22x1LH	39	14,0	55,6
24	M24x1LH	41	16,0	57,6
27	M27x1LH	44	18,0	59,6
30	M30x1LH	49	19,0	61,6
33	M33x1LH	52	23,1	64,6
36	M36x1LH	55	23,1	64,6
39	M39x1LH	58	24,1	67,6
42	M42x1LH	61	29,1	74,6

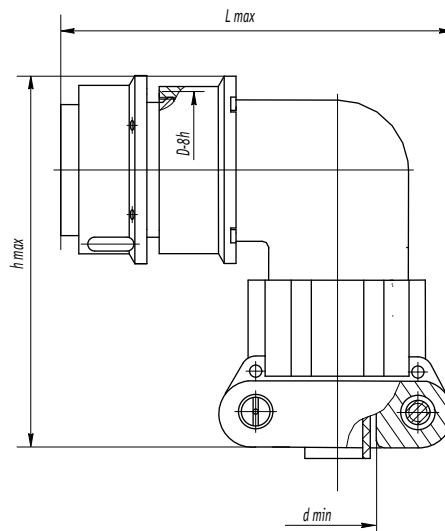


Рисунок 8 - Вилки и розетки кабельные с угловым патрубком и гайкой для неэкранированного кабеля типа 2PM, 2PMT

Таблица 8

Условный размер соединителя	Размеры, мм			
	D	h_{max}	d_{min}	L_{max}
14	M14x1LH	37,0	6,5	54,1
18	M18x1LH	41,0	10,5	58,0
22	M22x1LH	47,5	14,5	62,0
24	M24x1LH	50,1	16,6	64,0
27	M27x1LH	53,1	18,5	66,0
30	M30x1LH	57,1	20,5	71,0
33	M33x1LH	60,1	22,5	71,0
36	M36x1LH	63,1	22,5	71,0
39	M39x1LH	66,1	24,5	74,0
42	M42x1LH	69,1	30,5	81,0

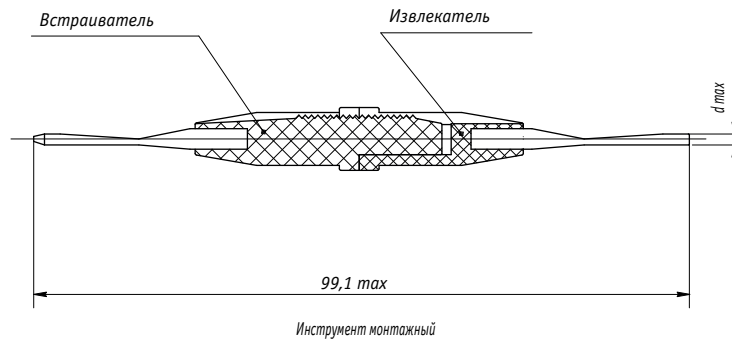
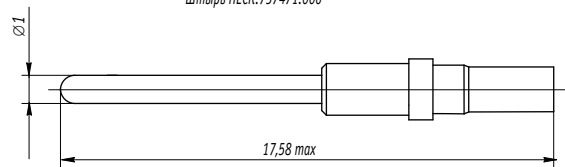


Рисунок 9 - Инструмент для вставления и извлечения контактов

Таблица

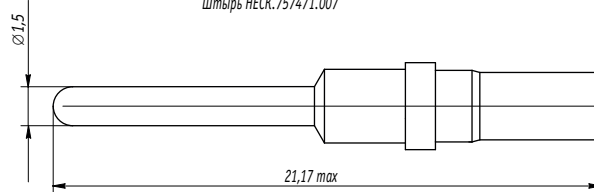
Обозначение	Диаметр контакта, мм	d_{max} , мм	Цвет встраивателя	Цвет извлекателя
СЦКН.296371.012-02	1,0	2,16	красный	белый
СЦКН.296371.012-01	1,5	3,4	синий	

Штырь НЕСК.757471.006



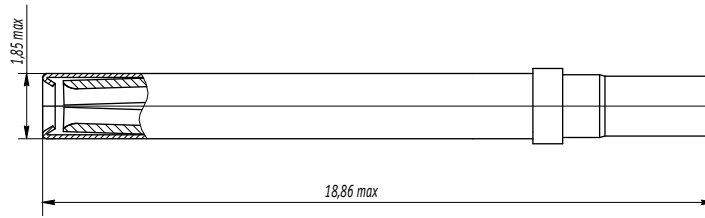
Размеры для справок.

Штырь НЕСК.757471.007



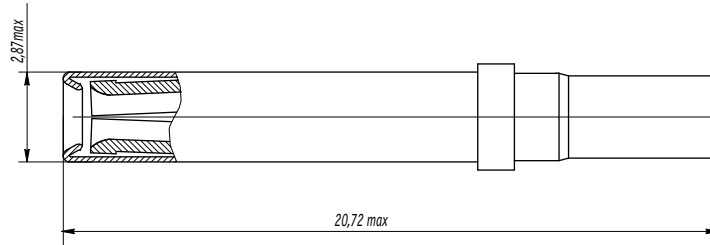
Размеры для справок.

Гнездо НЕСК.434439.002



Размеры для справок.

Гнездо НЕСК.434439.003



Размеры для справок.

Рисунок 11 - Гнезда