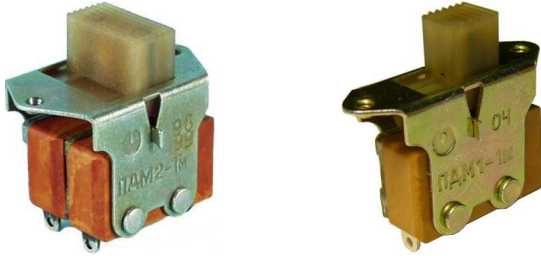


Переключатели движковые ПДМ1-1М, ПДМ2-1М

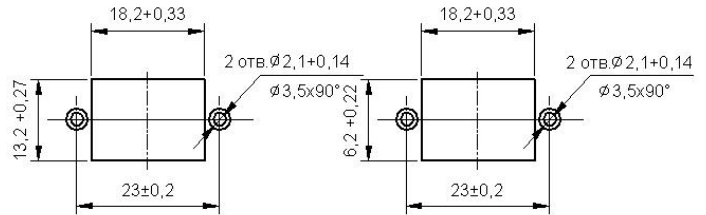


Переключатели движковые малогабаритные, предназначены для коммутации электрических цепей постоянного и переменного токов в электронной аппаратуре. Рассчитаны для объемного монтажа, изготавливаются в двух климатических исполнениях УХЛ и В.

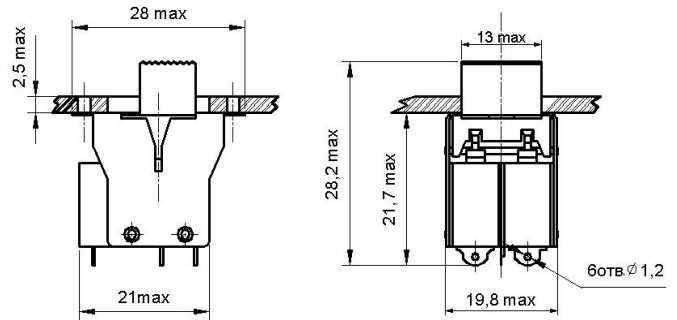
Технические характеристики

- ◆ Масса, г, не более:
 - ✓ ПДМ1-1м 9
 - ✓ ПДМ2-1м 14,5
- ◆ Сопротивление контакта, Ом, не более 0,05
- ◆ Электрическая прочность изоляции, Вэфф 1130
- ◆ Сопротивление изоляции, МОм, не менее 1000
- ◆ Усилие переключения, Н:
 - ✓ для приемки «1» 18,6-2,45
 - ✓ для приемки «5»:
 - ПДМ1-1м 4,9-18,6
 - ПДМ2-1м 7,8-18,6
- ◆ Повышенная рабочая температура среды, °С 100
- ◆ Пониженная рабочая температура среды, °С минус 60
- ◆ Повышенная относительная влажность, %:
 - ✓ для исполнения УХЛ при 25°С 98
 - ✓ для исполнения В при 35°С 98
- ◆ Гарантийная наработка, ч:
 - ✓ для приемки «1» 10000
 - ✓ для приемки «5» 5000
- ◆ Количество коммутационных циклов в НКУ (в зависимости от электрического режима коммутации) 2500-5000
- ◆ Гарантийный срок с даты изготовления, лет:
 - ✓ для приемки «1» 12
 - ✓ для приемки «5» 15

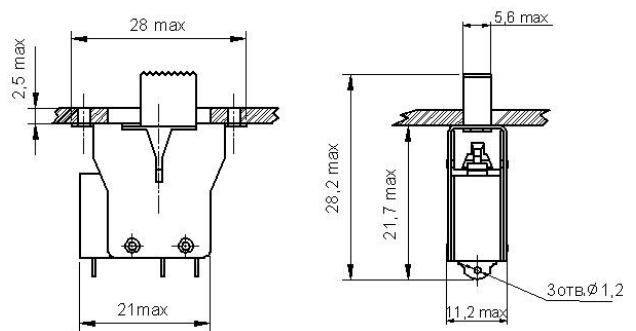
Разметка для крепления



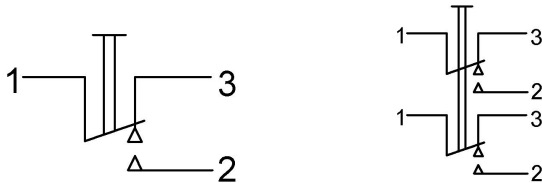
Габаритные и установочные размеры ПДМ2-1М



Габаритные и установочные размеры ПДМ1-1М



Электрическая схема коммутации



Электрические режимы коммутации

Типоминал	Род тока	Вид нагрузки	Напряжение, В		Ток, А		Максимальная коммутируемая мощность, Вт
			не менее	не более	не менее	не более	
ПДМ1-1м, ПДМ2-1м	постоянный	активная	0,5	30	0,0005	4	70
		индуктивная				2	
	переменный	активная	0,5	250	0,0005	3	300
		индуктивная				2	

Условные обозначения при заказе

Для изделий с приемкой «1»: «Переключатель ПДМ1-1М АГО.360.205 ТУ»
 Для изделий с приемкой «5»: «Переключатель ПДМ2-1М ОЮО.360.009 ТУ»,
 где: ПДМ – тип, 1,2 – типоминал.