

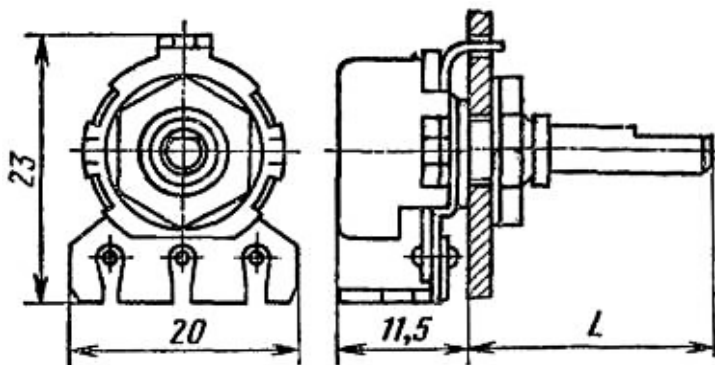
СПЗ-4М

Резисторы переменные подстроечные непроволочные

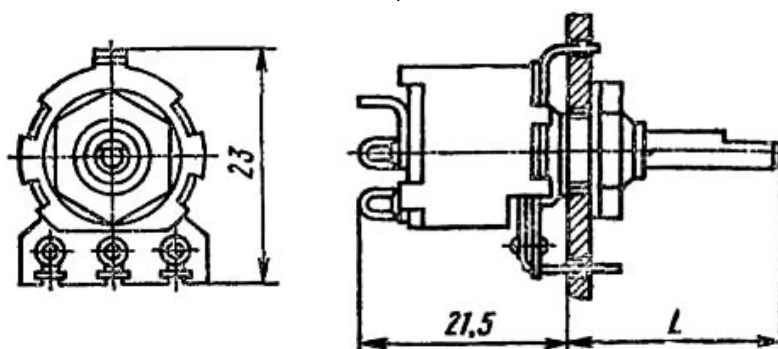
Резисторы регулировочные однооборотные с круговым перемещением подвижной системы СПЗ-4М предназначены для работы в электрических цепях постоянного, переменного и импульсного тока.

В зависимости от конструкции и способа монтажа резисторы изготовляют: СПЗ-4аМ, СПЗ-4вМ с выключателем, одинарные, для навесного монтажа; СПЗ-4бМ, СПЗ-4гМ с выключателем, одинарные, для печатного монтажа; СПЗ-4дМ сдвоенные, для навесного монтажа.

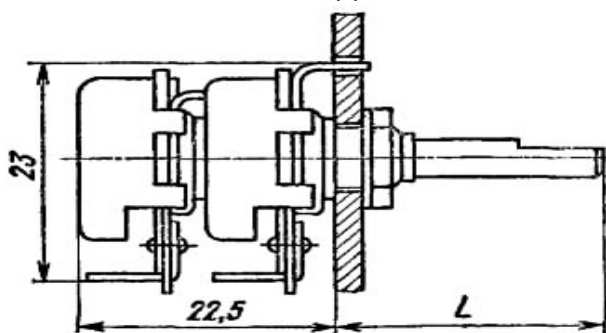
СПЗ-4аМ, СПЗ-4бМ



СПЗ-4вМ, СПЗ-4гМ



СПЗ-4дМ



Вид резистора	Размер от монтажной плоскости до конца вала мм	Вид конца вала	Масса, г, не более
СПЗ-4аМ	12,5	ВС-2, ВС-3	9,6
	20		10,6
СПЗ-4бМ	12,5	ВС-2, ВС-3	9,6
	20		10,6
СПЗ-4вМ	12,5	ВС-3	11
	20,5		13
	25		13,5
СПЗ-4гМ	12,5	ВС-3	11
	20		13
СПЗ-4дМ	20	ВС-3	14,5

Электрические параметры

Вид резистора	Функциональная характеристика	Номинальная мощность, Вт	Диапазон номинальных сопротивлений, Ом
СПЗ-4аМ	А	0,25	100-4,7·10 ⁶
СПЗ-4бМ	Б, В	0,125	4,7·10 ³ -1·10 ⁶
СПЗ-4вМ	А	0,125	100-4,7·10 ⁶
СПЗ-4гМ	Б, В	0,05	4,7·10 ³ -1·10 ⁶
СПЗ-4дМ	А	0,125	100-4,7·10 ⁶
	А	0,25*	100-4,7·10 ⁶
	Б, В	0,05	4,7·10 ³ —1·10 ⁶
	Б, В	0,125*	
	Б, В	0,05	4,7·10 ³ -1·10 ⁶
	А	0,25*	100-4,7·10 ⁶

Примечания. * Номинальная мощность первого резистора, считая со стороны вала. Промежуточные значения номинальных сопротивлений соответствуют ряду Е6 с допусками ±20 % (до 220 × 10³ Ом); ±30 % (свыше 220·10³ Ом).

Температурный коэффициент сопротивления:

- до 100·10³ Ом.....±1000·10⁻⁶ 1/°С

- свыше $100 \cdot 10^3$ Ом $\pm 2000 \cdot 10^{-6} 1/^\circ\text{C}$

Уровень собственных шумов, не более:

- до $10 \cdot 10^3$ Ом 5 мкВ/В
- свыше $10 \cdot 10^3$ Ом до $68 \cdot 10^3$ Ом 10 мкВ/В
- свыше $68 \cdot 10^3$ Ом до $470 \cdot 10^3$ Ом 20 мкВ/В
- свыше $470 \cdot 10^3$ Ом 30 мкВ/В

Напряжение шумов перемещения Не более 47 мВ

Минимальное сопротивление не более:

резисторов с функциональной характеристикой А:

- до $2,2 \cdot 10^3$ Ом 10 Ом
- свыше $2,2 \cdot 10^3$ Ом до $10 \cdot 10^3$ Ом 25 Ом
- свыше $10 \cdot 10^3$ Ом до $100 \cdot 10^3$ Ом 50 Ом
- свыше $100 \cdot 10^3$ Ом 200 Ом

резисторов с функциональными характеристиками Б, В:

- до $470 \cdot 10^3$ Ом 12 Ом
- свыше $470 \cdot 10^3$ Ом 50 Ом

Начальный скачок, не более:

резисторов с функциональной характеристикой А 10 %

резисторов с функциональными характеристиками Б, В:

- $4,7 \cdot 10^3$ Ом; $6,8 \cdot 10^3$ Ом 1%
- свыше $6,8 \cdot 10^3$ Ом до $33 \cdot 10^3$ Ом 0,5%
- свыше $33 \cdot 10^3$ Ом 0,1 %

Переходное сопротивление контактов выключателя Не более 0,04 Ом

Сопротивление изоляции в нормальных климатических условиях, не менее:

- резистора 5 000 МОм
- выключателя 5 000 МОм

Предельные эксплуатационные данные

Температура окружающей среды:

- при номинальной электрической нагрузке От -45 до +40 °С
- при снижении электрической нагрузки до $0,25 P_n$ От -45 до +70 °С

Относительная влажность воздуха при

температуре +35 °С До 98 %

Пониженное атмосферное давление До 53329 Па
(400 мм рт. ст.)

Предельное рабочее напряжение постоянного или переменного тока:

- резисторов с функциональной характеристикой А 150 В
- резисторов с функциональными

характеристиками Б, В	100 В
Износоустойчивость:	
- резистора	25 000 циклов
- выключателя	10 000 циклов
Угол поворота подвижной системы	270°
Момент статического трения подвижной системы:	
- СПЗ-4аМ, СПЗ-4бМ, СПЗ-4вМ, СПЗ-4гМ	3,4-24,5 мН·м (35-250 г·см)
- СПЗ-4дМ	6,8-34,3 мН·м (70-350 г·см)
Минимальная наработка	15 000 ч
Срок сохраняемости	12 лет