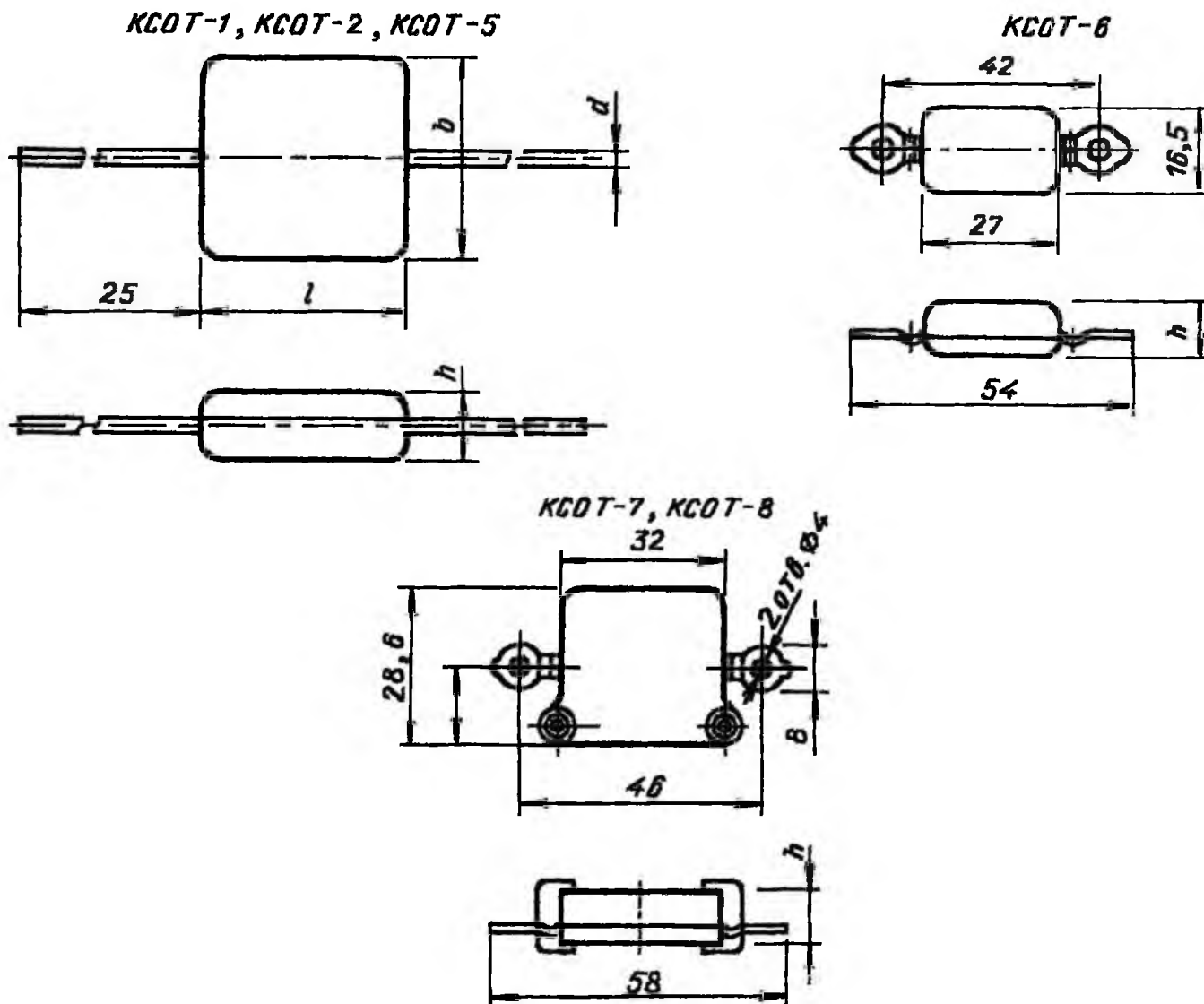


Конденсаторы слюдяные опрессованные термостойкие КСОТ

Конденсаторы КСОТ-1, КСОТ-2, КСОТ-5, КСОТ-6, КСОТ-7, КСОТ-8 слюдяные опрессованные термостойкие.

Предназначены для работы в цепях постоянного, переменного токов и в импульсных режимах.



Сопротивление изоляции в нормальных климатических условиях, не менее:

КСОТ-1, КСОТ-2, КСОТ-5	50 000 МОм
КСОТ-6, КСОТ-7, КСОТ-8	20 000 МОм

Температурный коэффициент емкости

$\pm 50 \cdot 10^{-6} \text{ 1/}^\circ\text{C}$
 (свыше 100 пФ)
 $\pm 100, \pm 200 \cdot 10^{-6} \text{ 1/}^\circ\text{C}$

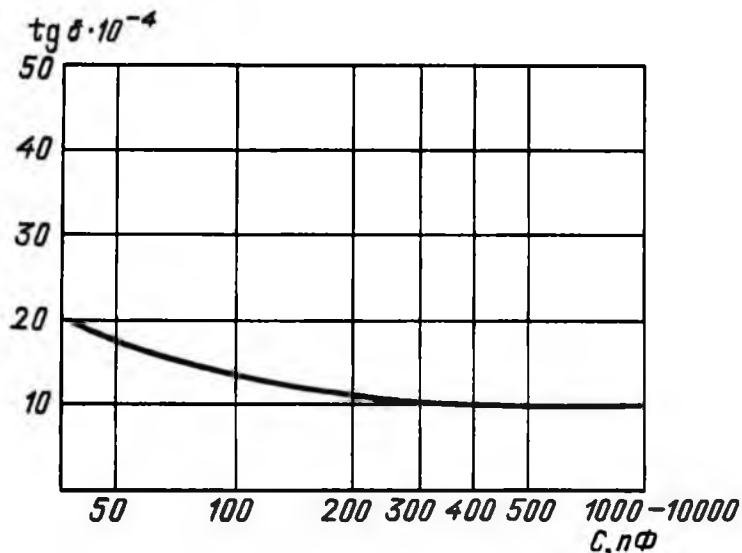
Видоразмер	Пределы номинальных емкостей, пФ	Размеры, мм				Номинальное напряжение, В	Реактивная мощность, вар, не более	Масса, г, не более
		<i>l</i>	<i>b</i>	<i>h</i>	<i>d</i>			
КСОТ-1	51—510	13	7	4,6	0,7	250	5	2
КСОТ-2	100—1200	18	11	5,5	0,8	500	10	5
КСОТ-5	470—6800	20	20	9,0	1,0	500	20	10
КСОТ-6	100—1500	27	16,5	9,0	—	1000	25	11
КСОТ-7	1600—3300	32	28,6	8,5	—	1000	40	23
КСОТ-8	3600—10 000	32	28,6	11	—	1000	50	30

Примечания. 1. Промежуточные значения номинальных емкостей соответствуют ряду Е48 для допуска $\pm 2\%$, Е24 для допуска $\pm 5\%$, Е12 для допуска $\pm 10\%$, Е6 для допуска $\pm 20\%$

2. Допуски. ± 2 ; ± 5 ; ± 10 , $\pm 20\%$

3. При переменном напряжении до 500 Гц рабочее напряжение должно быть снижено до 30—50%, от 500 до 10 000 Гц до 20—30%, более 10 000 Гц до 5—10% номинального значения

Тангенс угла потерь не более значений, приведенных на графике.



Зависимость тангенса угла диэлектрических потерь от емкости конденсаторов КСОТ

Предельные эксплуатационные данные

Температура окружающей среды	От -60 до $+155^{\circ}\text{C}$
Относительная влажность воздуха при температуре 40°C	До 98%
Пониженное атмосферное давление	До 1,3 гПа (1 мм рт. ст.)

Примечание. При давлениях ниже 6,7 гПа рабочие напряжения должны быть снижены. КСОТ-1, КСОТ-2 до 200 В, КСОТ-5—КСОТ-8 до 2500 В; при давлениях от 20 до 6,7 гПа рабочие напряжения должны быть снижены. КСОТ-6 до 500 В, КСОТ-7, КСОТ-8 до 600 В.

Минимальная наработка	5000 ч
Изменение емкости, не более	$\pm 10\%$
Тангенс угла потерь, не более	$30 \cdot 10^{-4}$
Сопротивление изоляции, не менее	1000 МОм
Срок сохраняемости	15 лет