



Россия, г. Орел, ОАО "Протон"

**Микросхемы интегральные
КР293КП5А, КР293КП6А,
К293КП5АТ, К293КП6АТ**

Э Т И К Е Т К А

Микросхемы интегральные КР293КП5А, КР293КП6А в пластмассовом 6-ти выводном dip- корпусе и К293КП5АТ, К293КП6АТ в пластмассовом 6-ти выводном корпусе для поверхностного монтажа предназначены для использования в качестве коммутатора с электрической изоляцией между входом и выходом.

Схема расположения выводов

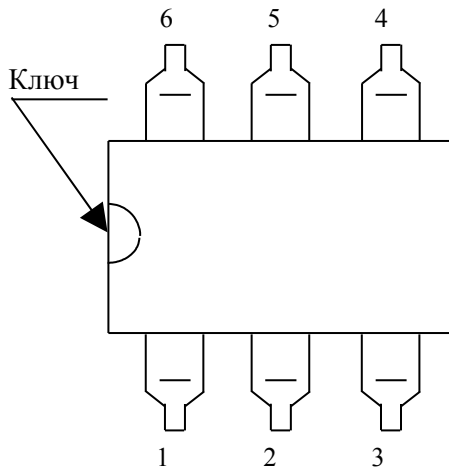


Таблица назначения выводов

Номер вывода	Назначение вывода	
	КР293КП5А К293КП5АТ	КР293КП6А К293КП6АТ
1	Катод светодиода	Катод светодиода
2	Анод светодиода	Анод светодиода
3	—	—
4	Выход	—
5	Общий	Общий
6	Выход	Выход

Основные электрические параметры

Наименование параметра, единица измерения, режим измерения	Буквенное обозначение	Норма				Температура, °С	Примечание
		КР293КП5А К293КП5АТ		КР293КП6А К293КП6АТ			
		не менее	не более	не менее	не более		
1	2	3	4	5	6	7	8
Входное напряжение, В при $I_{вх} = 10 \text{ мА}$	$U_{вх}$		1,5		1,5	25 ± 10	
			1,7		1,7	минус 45 ± 3	
			1,5		1,5	85 ± 3	
Напряжение изоляции, В	$U_{из}$	1500		1500		25 ± 10	1
Ток утечки на выходе в закрытом состоянии, мкА при $I_{вх} = 5,0 \text{ мА}$ и $U_{ком} = \pm 60 \text{ В}$ $U_{ком} = 60 \text{ В}$	$I_{ут.вых}$		10			25 ± 10 , минус 45 ± 3	
			100			85 ± 3	
					10	25 ± 10 , минус 45 ± 3	
					100	85 ± 3	
Выходное сопротивление в открытом состоянии, Ом при $U_{вх} = 0,8 \text{ В}$ и $I_{ком} = \pm 300 \text{ мА}$ $I_{ком} = 300 \text{ мА}$	Rотк		6			25 ± 10	
			9			минус 45 ± 3 , 85 ± 3	
					3	25 ± 10	
					4,5	минус 45 ± 3 , 85 ± 3	

1	2	3	4	5	6	7	8
Время включения, мс при Iвх. и = 10мА, Uком = 50В, Rн = 1 кОм, fвх. и = 50Гц, Сн = 25пФ, Твх и = 15мс	t _{вкл}		2,0		1,0	25 ± 10	
Время выключения, мс при Iвх. и = 10мА, Uком = 50В, Rн = 1 кОм, fвх. и = 50Гц, Сн = 25пФ, Твх и = 15мс	t _{выкл}		2,0		1,0	25 ± 10	
Проходная емкость, пФ при F = 10МГц, Uиз = 0	Спр		2,0		2,0	25 ± 10	

Примечания: 1. Uиз измеряется при относительной влажности воздуха не более 50% в течение 1 мин.

Контролируемый ток не должен превышать 10 мкА.

Допускается Uиз контролировать при приложении переменного напряжения синусоидальной формы : U (среднеквадратическое) = 1100В ± 5%, f = 50Гц ± 5%.

Содержание драгоценных металлов в 1000 шт. микросхем.

Золото _____ г

Серебро _____ г

На выводах драгоценных металлов не содержится.

Цветных металлов не содержится.

СВЕДЕНИЯ О ПРИЕМКЕ

Микросхемы КР293КП5А, КР293КП6А, К293КП5АТ, К293КП6АТ соответствуют техническим условиям АДБК.431160.448ТУ.

Штамп ОТК

Указания по эксплуатации

Допустимое значение статического потенциала – 500В.

Микросхемы пригодны для монтажа в аппаратуре паяльником и методом групповой пайки при температуре не выше 265°С продолжительностью не более 3с. Число допустимых перепаяек выводов микросхем при проведении монтажных (сборочных) операций не более 2.

Режим и условия монтажа микросхем в аппаратуре по ОСТ 11073.063.

Маркировка микросхем: КР293КП5А - РКП5А

КР293КП6А - РКП6А

К293КП5АТ - КП5АТ

К293КП6АТ - КП6АТ

Год и месяц изготовления - буквенное и цифровое обозначение по ГОСТ 30668.

Год изготовления	Код года изготовления	Год изготовления	Код года изготовления	Год изготовления	Код года изготовления
2000	М	2007	V	2014	Е
2001	N	2008	W	2015	F
2002	P	2009	X	2016	H
2003	R	2010	A	2017	I
2004	S	2011	B	2018	K
2005	T	2012	C	2019	L
2006	U	2013	D	2020	M

Месяц изготовления	январь-сентябрь	октябрь	ноябрь	декабрь
Код месяца изготовления	1 ÷ 9	O	N	D