

Реле промежуточные герконовые серии РПГ-2

Реле промежуточные **РПГ-2** предназначены для работы в схемах автоматики и управления, выполненных на печатных платах, на напряжения питания 12, 15, 24 В постоянного тока, выпрямленного трехфазного тока с частотой пульсации не менее 300 Гц без применения фильтра, а также выпрямленного тока с фильтром, обеспечивающим пульсацию не более 6%.

Реле пригодны также для работы в системах управления на базе микропроцессорной техники и являются комплектующими изделиями.

Классификация

Реле классифицируются по: виду крепления и способу присоединения внешних проводов (пайкой на печатный монтаж); типу геркона; количеству замыкающих контактов; климатическому исполнению и категории размещения.

Структура условного обозначения РПГ-2 [*] 22[*][*][*][*]:

- РПГ** — реле промежуточное герконовое;
- 2** — номер серии;
- [*]** — "-" – разделительный знак или К – модификация реле с улучшенными параметрами и характеристиками;
- 2** — вид крепления и способ присоединения внешних проводов (пайкой на печатный монтаж);
- 2** — тип геркона (КЭМ-2А; ОДО.360.038 ТУ);
- [*][*]** — количество замыкающих контактов реле (01-1; 02-2; 03-3);
- [*][*]** — климатическое исполнение и категория размещения (У3 и О4) по ГОСТ 15150-69.

Особенности конструкции

Общий вид реле типа РПГ-2-2201 показан на рис. 1.

Рис. 1. **Общий вид реле типа РПГ-2-2201**

Исполнения реле отличаются друг от друга количеством контактов и габаритно-установочными размерами деталей (рис. 2).

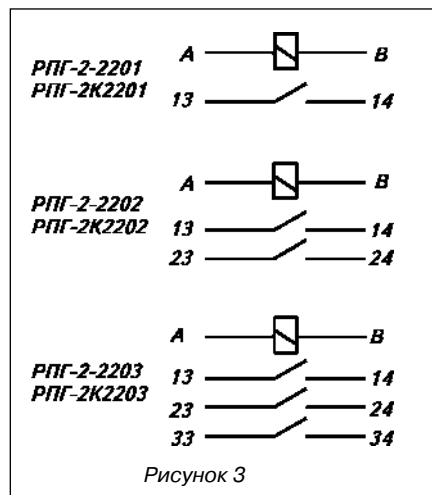
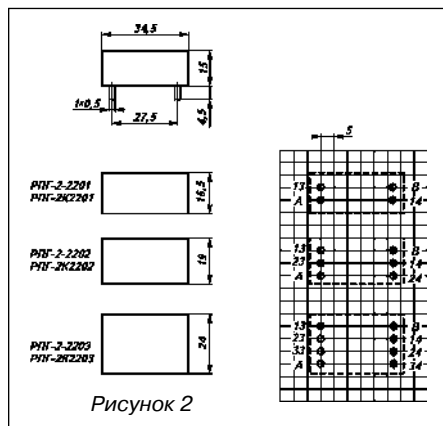
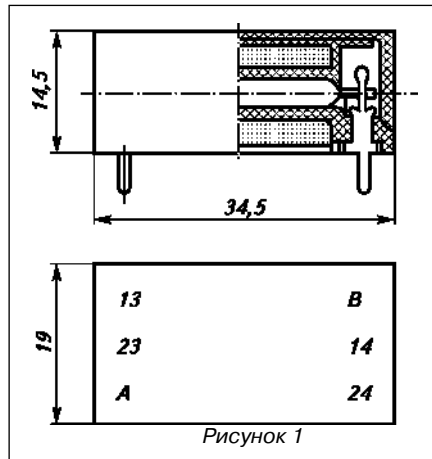
Рис. 2. **Габаритные и установочные размеры реле РПГ-2**

Магнитоуправляемые контакты КЭМ-2А располагаются внутри управляющей катушки. Выводы герконов и катушки припаяны к ламелям с шагом, кратным 2,5 мм.

Реле закрыто кожухом и имеет ферромагнитный экран для повышения чувствительности и для защиты реле от влияния внешних магнитных полей.

Электрические принципиальные схемы реле показаны на рис. 3.

Рис. 3. **Электрические принципиальные схемы реле типов РПГ-2-2201, РПГ-2К201, РПГ-2-2202, РПГ-2К202, РПГ-2-2203, РПГ-2К2203**



Условия эксплуатации

- Высота над уровнем моря не более 4300 м.
 Верхнее рабочее значение температуры окружающего воздуха 60°C.
 Рабочее положение в пространстве любое.
 Атмосфера типа II по ГОСТ 15150-69.
 Группа механического исполнения М7 по ГОСТ 17516.1-90, допускается эксплуатация реле по группам механического исполнения М1, М2, М3, М4, М6 и М8.
 Степень защиты реле IP30, выводов IP00 по ГОСТ 14255-69.
 Реле предназначены для коммутации нагрузок категории размещения DC-11 по ГОСТ 17523-85, DC-21 и AC-21 по ГОСТ 12434-93, при этом перегрузка контактов не допускается.
 Требования техники безопасности соответствуют ГОСТ 12.2.007.6-93.
 По способу защиты человека от поражения электрическим током реле относятся к классу 0 по ГОСТ 12.2.007.0-75.
 Требования пожарной безопасности по ГОСТ 12.1.004-91.

Технические данные

- Номинальное напряжение питания, В:
 РПГ-2-2201; РПГ-2К220112; 15; 24
 РПГ-2-2202; РПГ-2-2203; РПГ-2К2202;
 РПГ-2К220312; 24
 Номинальный ток контактов, А0,8
 Номинальные рабочие токи контактов, А1·10⁻³-0,625
 Номинальное напряжение контактов переменного тока частотой 50 Гц, В127
 Номинальные рабочие напряжения контактов переменного тока, В5·10⁻²-130
 Номинальные рабочие напряжения контактов постоянного тока, В5·10⁻²-180
 Время замыкания контактов при срабатывании, мс, не более1
 Время размыкания контактов при возврате, мс, не более0,3

Таблица 1

Потребляемая мощность обмотки реле при $U_{ном}$ и масса реле приведены в табл. 1.

Параметры электрических цепей, коммутируемых контактами, и коммутационная износостойкость контактов реле в зависимости от категории применения для режимов нормальных коммутаций при частоте включений 90 тыс. циклов в час соответствуют данным табл. 2.

Схема защиты контактов реле при коммутации активной нагрузки с током 0,25 А и напряжением 36 В постоянного тока:

- $R = 2,2 \text{ кОм}$, $R_H = 144 \text{ Ом}$, $C = 0,25 \text{ мкФ} \pm 20\%$, 160 В,
 VD – диод, $I_{пр} = 300 \text{ mA}$, $U_{обр} = 400 \text{ В}$

Тип реле	Потребляемая мощность, Вт	Масса, кг
РПГ-2-2201	0,15	0,012
РПГ-2К2201	0,14	
РПГ-2-2202	0,3	0,014
РПГ-2К2202	0,29	
РПГ-2-2203	0,4	0,022
РПГ-2К2203	0,39	

Таблица 2

Номер режима	Род тока	Категория применения	Номинальный рабочий ток, А	Вид коммутации						Коммутационная износостойкость, млн. циклов ВО
				Включение			Отключение			
				I, А	U, В	τ , с (cosφ)	I, А	U, В	τ , с (cosφ)	
1*	Постоянный	DC-11	0,016	0,016	24	$8 \cdot 10^{-4}$	0,016	24	$8 \cdot 10^{-4}$	11
2**		DC-21	0,25	0,25	36	-	0,25	36	-	25
3			0,625	0,625	24		0,625	24		2,5
4			0,01	0,01	180		0,01	180		1
5	Постоянный, переменный	DC-21, AC-21	0,001	0,001	30		0,001	30		5
6		0,1	0,1	0,1		10				
7		0,25	0,25	0,25		2				

* Режим коммутации катушек одноименных реле.

** Контакты реле должны быть защищены согласно схеме рис. 4

Контакты реле предназначены в основном для коммутации активных цепей. При коммутации индуктивных и емкостных нагрузок, а также при работе на лампы накаливания защита контактов осуществляется в соответствии с требованиями ОСТ 11.0152-85.

Гарантийный срок – 2 года со дня ввода в эксплуатацию. Гарантийный срок хранения реле – 3 года с момента изготовления.

Гарантийные обязательства на реле снимаются по прошествии 5 лет с момента изготовления.

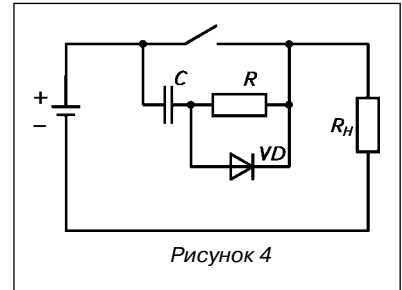


Рисунок 4

ГОСТ (ТУ) ТУ 16-647.061-87

Изготовитель: **ООО "НВА"**
127550, Россия, г. Москва, ул. Прянишникова, 19а