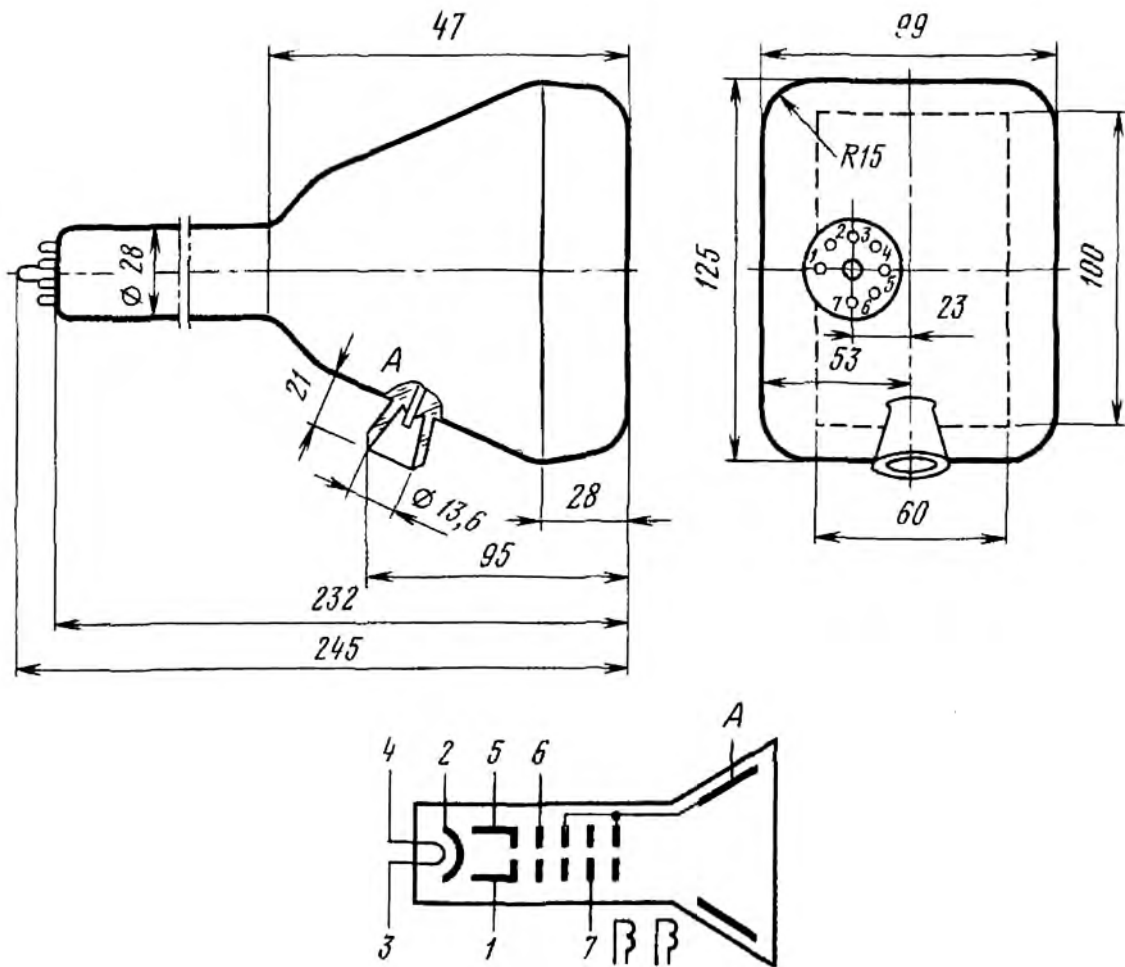


14ЛМ1Н

Монохромная электронно-лучевая индикаторная трубка с электростатической фокусировкой и электромагнитным отклонением луча для отображения знакографической информации. Конструктивное исполнение - в стеклянной оболочке с диаметром горловины 28 мм и углом отклонения 54°. Экран прямоугольный, плоский, диагональю 14 см. Цвет свечения желто-зеленый. Выводы штырьковые. Масса трубки не более 0,75 кг.



Выводы электродов: 1, 5 - модулятор; 2 - катод; 3, 4 - подогреватель; 6 - ускоряющий; 7 - фокусирующий; А - анод.

Условия эксплуатации

Вибрационные нагрузки:

- диапазон частот, Гц 1...200
- ускорение, m/c^2 (g) 100 (10)

Многokратные ударные нагрузки:

- ускорение, m/c^2 (g) 400 (40)
- длительность ударов, мс 2...10

Температура окружающей среды, К (°C):

- верхнее значение 358 (85)
- нижнее значение 213 (-60)

Относительная влажность воздуха при температуре

298 К (25°C), %..... 98

Пониженное атмосферное давление, Па (мм рт. ст.) 1 995 (15)

Повышенное давление воздуха или газа, Па (кгс/см²) 294 198 (3)

Основные данные

Размер рабочей части экрана, мм, не менее 60 x 100

Яркость свечения экрана, кд/м², не менее 400

Яркость паразитного свечения, кд/м², не более 0,04

Ширина сфокусированной линии, мм, не более..... 0,35

Положение неотклоненного пятна относительно

геометрического центра экрана, мм, не более 8

Напряжение модулятора запирающее (отрицательное), В..... 80...30

Напряжение электрода фокусирующего, В 0...400

Напряжение электрода ускоряющего, В, не более 400

Напряжение модуляции, В, не более..... 22

Напряжение анода, В 18 000

Напряжение накала, В..... 6,3

Ток накала, А..... 0,27...0,33

Ток анода второго, мкА, не более 60

Ток утечки катод-подогреватель, мкА, не более 30

Ток утечки катод - модулятор, мкА, не более..... 5

Емкость катод - все электроды, пФ, не более..... 8

Емкость модулятор - все электроды, пФ, не более 10

Время послесвечения, с, не менее..... 3

Время готовности, мин, не более..... 2

Минимальная наработка, ч, не менее 500

Срок хранения, лет, не менее 12

Параметры, изменяющиеся в течение минимальной наработки

Яркость свечения экрана, кд/м², не менее 240

Яркость паразитного свечения, кд/м², не более 0,05

Ширина сфокусированной линии, мм, не более..... 0,4

Напряжение модуляции, В, не более..... 30

Номинальный и предельно допустимый электрические режимы эксплуатации

	Номинальный	Предельно доп.
Напряжение накала, В.....	6,3	5,7...6,9
Напряжение электрода фокусирующего, В	-	0...400
Напряжение анода, В	18 000	12 000...19 000
Напряжение модулятора запирающее, В	-	-125...0
Напряжение электрода ускоряющего, В.....	400	300 ... 500
Напряжение катод-подогреватель, В.....	0	-125...100
Сопротивление в цепи модулятора, МОм	1	0,5...1,5