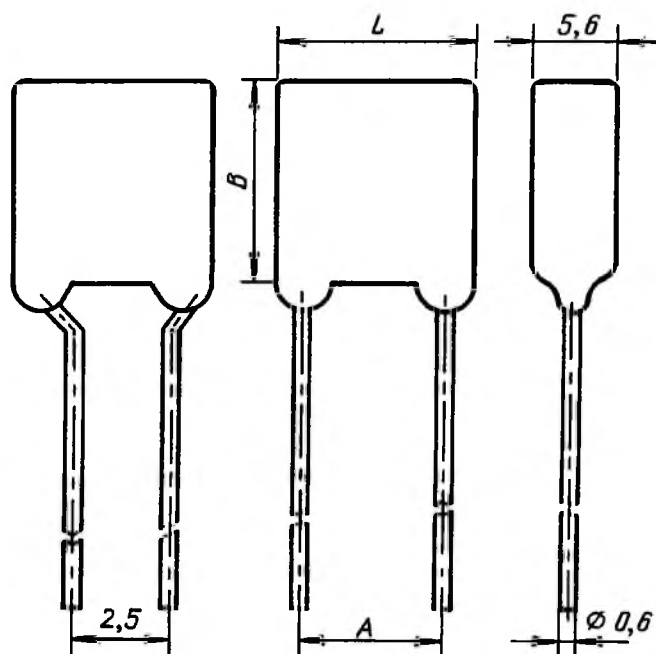


Конденсаторы керамические постоянной емкости

К10-17-1Б, К10-17-2Б, К10-17-3Б, К10-17-4Б

Конденсаторы К10-17-1Б, К10-17-2Б, К10-17-3Б, К10-17-4Б керамические постоянной емкости. Предназначены для работы в цепях постоянного и переменного токов и в импульсных режимах. Изолированные, с однонаправленными выводами, допускает работу в условиях повышенной влажности без дополнительной защиты. Всеклиматическое исполнение (В). Изготавливают в водородоустойчивом исполнении.



Вид	Группа по температурной стабильности	Пределы номинальных емкостей, пФ	Размеры, мм			Номинальное напряжение, В	Реактивная мощность, вар, не более	Масса, г, не более
			L	B	A			
К10-17-1Б	М47	2,2—1500	7,5	5,0	5,0	50	20	0,5
		1600—2700	9,0	7,1	5,0		30	0,8
		3000—6800	11,5	9,0	7,5		40	2,0
	М1500	33—5600	7,5	5,0	5,0	50	20	0,5
6200—0,01 мкФ		9,0	7,1	5,0	30		0,8	
0,011—0,22 мкФ		11,5	9,0	7,5	40		2,0	
Н50	650 пФ—0,068 мкФ 0,1—0,22 мкФ	7,5	5,0	5,0	50	1,0	0,5	
		9,0	7,1	5,0		1,5	0,8	
		11,5	9,0	7,5		2,0	2,0	
Н90	6800 пФ—0,15 мкФ 0,22; 0,33 мкФ 0,47; 0,68 мкФ	7,5	5,0	5,0	40	1,0	0,5	
		9,0	7,1	5,0		1,5	0,8	
		11,5	9,0	7,5		2,0	2,0	

Вид	Группа по температурной стабильности	Пределы номинальных емкостей, пФ	Размеры, мм			Номинальное напряжение, В	Реактивная мощность, вар, не более	Масса, г, не более
			L	B	A			
К10-17-26	М47	820—3000	7,5	5,0	5,0	25	20	0,5
		3300—8200	9,0	7,1	5,0		30	0,8
		9100—0,015 мкФ	11,5	9,0	7,5		40	2,0
	М1500	2200—0,01 мкФ	7,5	5,0	5,0		20	0,5
0,011—0,027 мкФ		9,0	7,1	5,0	30	0,8		
0,030—0,039 мкФ		11,5	9,0	7,5	40	2,0		
К10-17-36	Н50	0,01—0,1 мкФ	7,5	5,0	5,0	160	1,0	0,5
		0,15; 0,22	9,0	7,1	5,0		1,5	0,8
		0,33; 0,47 мкФ	11,5	9,0	7,5		2,0	2,0
	Н90	0,022—0,22 мкФ	7,5	5,0	5,0		1,0	0,5
0,33—0,68 мкФ		9,0	7,1	5,0	1,5	0,8		
1,0; 1,5 мкФ		11,5	9,0	7,5	2,0	2,0		
		2,2 мкФ	13,0	11,5	10,0	2,0	3,0	
К10-17-36	М47	15—200	7,5	5,0	5,0	100	20	0,8
		220—1800	9,0	7,1	5,0		30	1,0
	М1500	68—750	7,5	5,0	5,0		20	0,8
820—5600		9,0	7,1	5,0	30	1,0		
К10-17-46	М47 М1500 Н50	680—0,015 мкФ	7,5	5,0	5,0	50	1,0	0,8
		0,022—0,068 мкФ	9,0	7,1	5,0		1,5	1,0
		1600—8200	8,0	6,3	5,0		30	1,0
К10-17-46	М1500 Н50	6200—0,027 мкФ	8,0	6,3	5,0	40	1,5	
		0,068—0,22 мкФ						
К10-17-46	Н90	0,22—0,68 мкФ	8,0	6,3	5,0	40	1,5	

Примечания: 1. Конденсаторы К10-17-4 предназначены для автоматизированного монтажа
2. Промежуточные значения номинальных емкостей групп М47, М1500 соответствуют ряду Е24, групп Н50, Н90—ряду Е6
3. Допуски: $\pm 20\%$ (до 6,8 пФ); ± 10 ; $\pm 20\%$ (7,5—15 пФ); ± 5 ; ± 10 ; $\pm 20\%$ (М47 свыше 15 пФ и М1500); $(-20 + 50)\%$ (Н50); $(-20 + 80)\%$ (Н90).