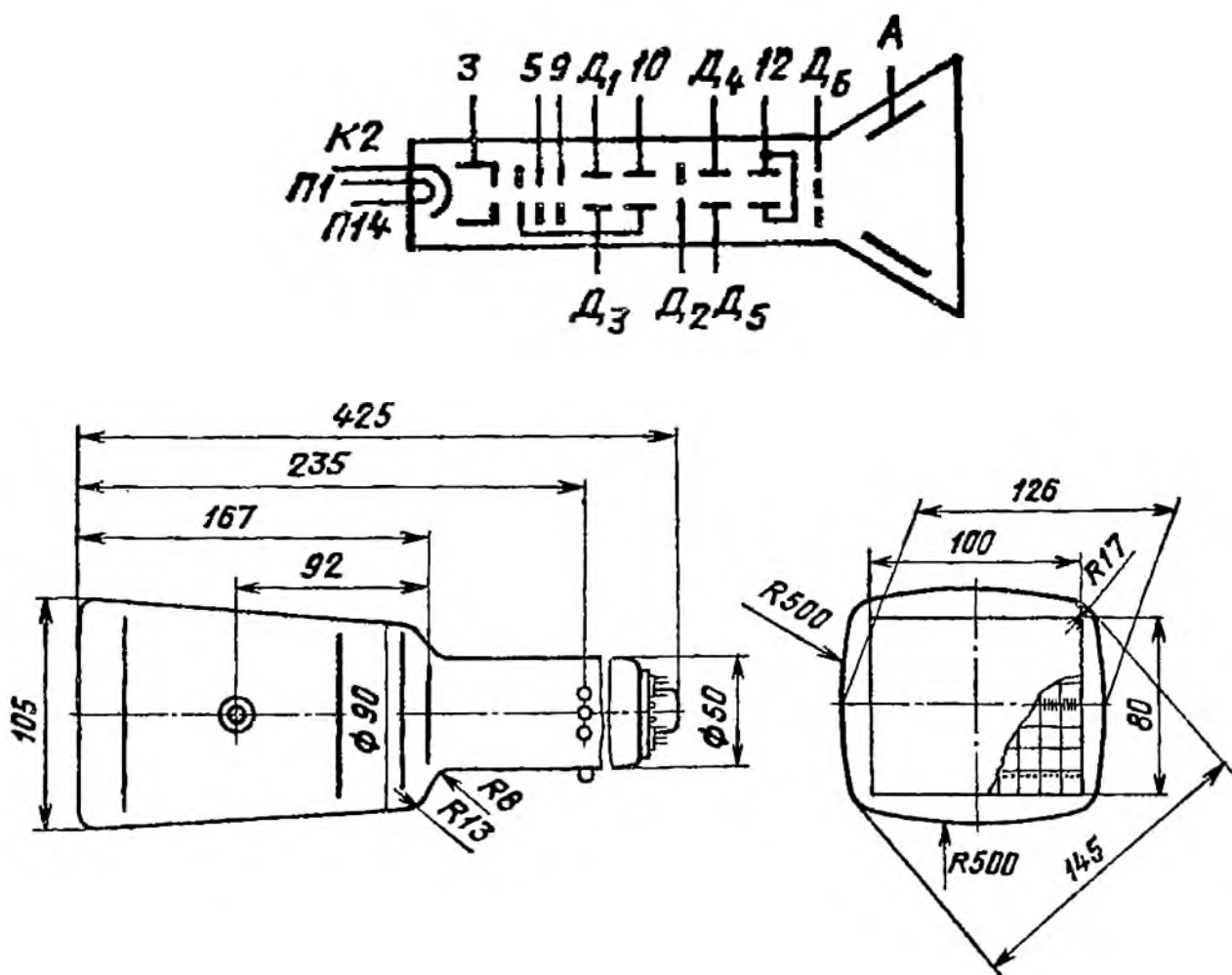


15ЛО1И

Осциллографическая трубка для визуальной и фотографической регистрации электрических процессов. Фокусировка луча - электростатическая. Отклонение луча - электростатическое. Экран - зеленого свечения, послесвечение экрана - среднее. Оформление стеклянное, бесцокольное (РШ31В), с дополнительными выводами на баллоне и горловине и со шкалой беспараллаксного отсчета на экране. Масса 1,2кг.



Выводы электродов:

1, 14 - подогреватель; 2 - катод; 3 - модулятор; 4, 6, 7, 8, 11, 13 - свободные; 5 - 1-й анод (фокусирующий); 9 - 3-й анод (астигматизм); 10 - 2-й анод; Д₂ - промежуточный электрод; 12 - пластины экранирующие; Д₁, Д₃ - пластины отклоняющие сигнальные; Д₄, Д₅ - пластины отклоняющие временные; Д₆ - сетка; А - 4-й анод.

Основные данные

при $U_H = 6,3 \text{ В}$; $U_{a2} = 0$; $U_{a4} = 9 \text{ кВ}$

| | |
|------------------------------------|---------------------------|
| Ширина линии в центре экрана | 0,5 мм |
| Яркость свечения экрана | $\geq 140 \text{ кд/м}^2$ |
| Ток накала..... | 0,27-0,33 А |

| | |
|--|-------------------------|
| Ток 2-го анода | ≤ 800 мА |
| Ток 4-го анода | 10 мкА |
| Ток пластин | ≤ 10 мкА |
| Ток экранирующих пластин | ≤ 10 мкА |
| Ток сетки | ≤ 10 мкА |
| Ток промежуточного электрода | ≤ 10 мкА |
| Ток катода | ≤ 800 мкА |
| Ток утечки: | |
| – между катодом и модулятором | ≤ 5 мкА |
| – между катодом и подогревателем | ≤ 30 мкА |
| Напряжение 1-го анода | 1000-1300 В |
| Напряжение 3-го анода | -60 ÷ +100 В |
| Напряжение сетки | -60 В |
| Напряжение экранирующих пластин | -60 ÷ +150 В |
| Напряжение модулятора запирающее | ≤ -75 В |
| Напряжение модуляции | 75% зап. напряжения |
| Чувствительность к отклонению: | |
| – временных пластин | ≥ 1 мм/В |
| – сигнальных пластин | ≥ 3 мм/В |
| Нелинейность отклонения | ≤ 3% |
| Время готовности | ≤ 2 мин |
| Между электродные емкости: | |
| – модулятор - все электроды | ≤ 12 пФ |
| – между временными пластинами | ≤ 9 пФ |
| – между сигнальными пластинами | ≤ 8 пФ |
| Наработка | ≥ 1000 ч |
| Критерии оценки: | |
| – ширина линии в центре экрана | ≤ 0,6 мм |
| – яркость свечения экрана | ≥ 120 кд/м ² |
| – напряжение модуляции | ≥ 85% зап. напряжения |

Предельные эксплуатационные данные

| | Мин. | Макс. |
|--|------|-------|
| Напряжение накала, В | 5,67 | 6,93 |
| Напряжение 4-го анода, кВ | 8,9 | 12 |
| Напряжение модулятора, В | -150 | 0 |
| Напряжение подогревателя относительно катода, В | -150 | 0 |
| Средний потенциал временных отклоняющих пластин, В | -5 | 5 |