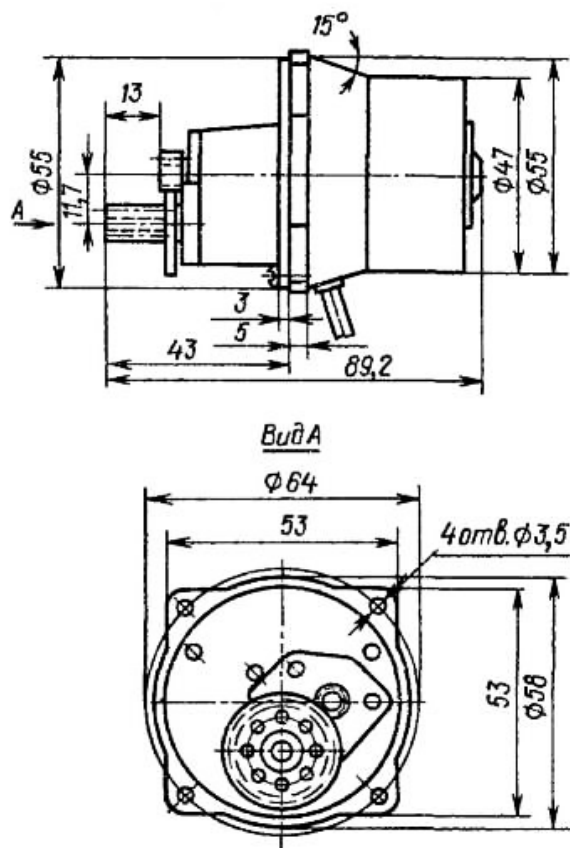


Двигатель ГР-206

Синхронный двигатель малой мощности для систем автоматики

Двигатель ГР-206 - гистерезисный трехфазный со встроенным редуктором. Крепление двигателя - фланцевое. Режим работы - продолжительный.

Габаритные и установочные размеры двигателя ГР-206



Технические данные двигателя ГР-206

Напряжение питания, В.....	40
Частота напряжения питания, Гц.....	1000
Полезная мощность, Вт.....	5,5
Частота вращения, об/мин	2250
Вращающий момент, Н·см.....	2,25
Потребляемый ток, А	1,7
Время вхождения в синхронизм, с.....	6
Масса, кг	0,4

Условия эксплуатации двигателя ГР-206

Вибрационные нагрузки:

- диапазон частот, Гц 50 - 2500
- ускорение, m/c^2 100

Температура окружающей среды, °С -50 ÷ 70

Относительная влажность воздуха

при температуре 25 °С, % 98

Гарантийная наработка, ч 150