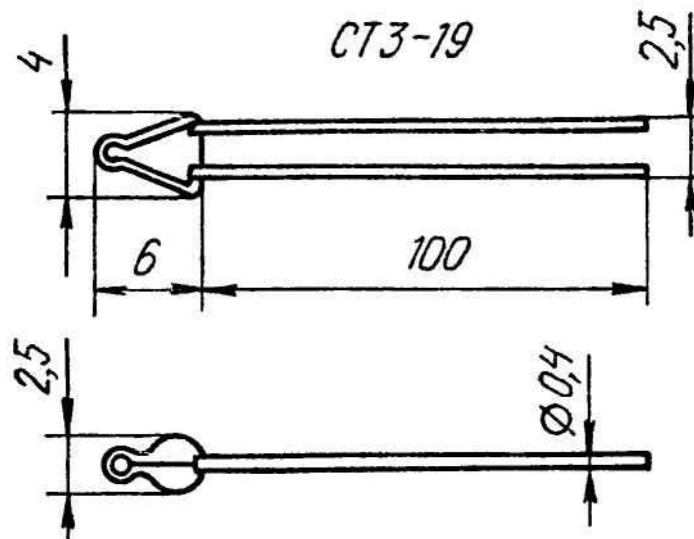


СТЗ-19

Терморезисторы неизолированные монолитные

СТЗ-19 неизолированные монолитные терморезисторы прямого подогрева с отрицательным температурным коэффициентом сопротивления. Предназначены для измерения и регулирования температуры в электрических цепях постоянного и переменного тока частотой до 400 Гц.



Основные технические характеристики

| Тип терморезистора | Максимальная мощность рассеяния, мВт, не более, при | | Коэффициент энергетической чувствительности, мВт | Постоянная времени, с, не более | Срок службы, ч | Срок хранения, лет |
|--------------------|---|--------------------|--|---------------------------------|----------------|--------------------|
| | $T_{\text{ном}}^0$ | T_{max}^0 | | | | |
| СТЗ-19 | 45 | 0,04 | 0,12 | 3 | 3000 | 3 |

| Тип терморезистора | Пределы номинального сопротивления при 20 °С, кОм | Допуск, %, не более | Интервал рабочих температур, °С | | ТКС, %/°С, при 20°С |
|--------------------|---|---------------------|---------------------------------|-------|---------------------|
| | | | от | до | |
| СТЗ-19 | 2,2; 10; 15 | 20 | -20 | + 125 | 3,4...4,5 |