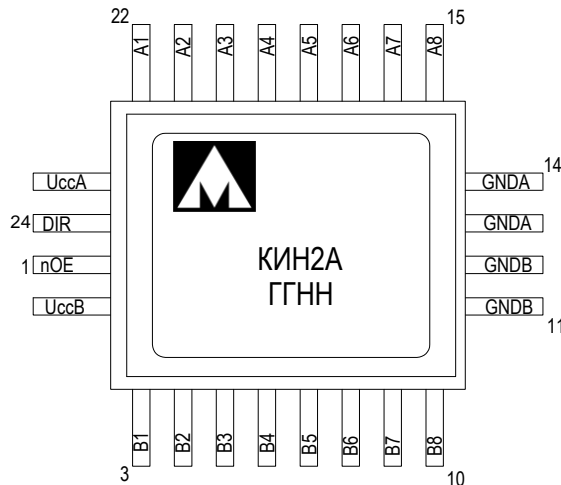




**Комплект микросхем
8-разрядных шинных формирователей выходных уровней
5572ИН2АУ, К5572ИН2АУ, К5572ИН2АУК,
5572ИН2БУ, К5572ИН2БУ, К5572ИН2БУК,
К5572ИН2АН4, К5572ИН2БН4**



ГГ – год выпуска

НН – неделя выпуска

**Основные характеристики
микросхемы:**

- Напряжение питания портов А и В, U_{cc} от 1,65 до 5,5 В;
- Статический ток потребления, I_{cc} , не более 30 мкА;
- Количество разрядов данных 8;
- 2 независимых домена напряжения питания.

- Рабочий диапазон температур:

Обозначение	Диапазон
5572ИН2А(Б)У	минус 60 ÷ 125 °С
К5572ИН2А(Б)У	минус 60 ÷ 125 °С
К5572ИН2А(Б)УК	0 ÷ 70 °С

Тип корпуса:

- 24-выводной металлокерамический корпус Н06.24-1В;
- микросхемы К5572ИН2АН4, К5572ИН2БН4 поставляются в бескорпусном исполнении.

Общее описание и области применения микросхемы

Микросхема представляет собой шинный формирователь выходных уровней.

Микросхема предназначена для сопряжения интерфейсных шин, имеющих разные уровни питающих напряжений. Микросхема предназначена для применения в широкой номенклатуре аппаратуры специального назначения.

1 Описание выводов

Таблица 1 – Описание выводов и контактных площадок (КП) 8-ми разрядного шинного формирователя

№ вывода корпуса микросхемы (К)5572ИН2А(Б)У(К)	№ КП микросхемы К5572ИН2А(Б)Н4	Обозначение вывода	Функциональное назначение выводов
1	23	nOE	Вход разрешения переключения портов (Активный низкий уровень сигнала)
2	24	UccB	Напряжение питания порта В
3	1	B1	Вход/выход 1-го разряда порта В
4	2	B2	Вход/выход 2-го разряда порта В
5	3	B3	Вход/выход 3-го разряда порта В
6	4	B4	Вход/выход 4-го разряда порта В
7	5	B5	Вход/выход 5-го разряда порта В
8	6	B6	Вход/выход 6-го разряда порта В
9	7	B7	Вход/выход 7-го разряда порта В
10	8	B8	Вход/выход 8-го разряда порта В
11	9	GNDB	Общий порта В
12	9	GNDB	Общий порта В
13	10	GNDA	Общий порта А
14	10	GNDA	Общий порта А
15	12	A8	Вход/выход 8-го разряда порта А
16	13	A7	Вход/выход 7-го разряда порта А
17	14	A6	Вход/выход 6-го разряда порта А
18	15	A5	Вход/выход 5-го разряда порта А
19	16	A4	Вход/выход 4-го разряда порта А
20	17	A3	Вход/выход 3-го разряда порта А
21	18	A2	Вход/выход 2-го разряда порта А
22	19	A1	Вход/выход 1-го разряда порта А
23	21	UccA	Напряжение питания порта А
24	22	DIR	Вход управления направлением распространения сигнала
–	11, 20*	–	Выбор мощности выходного буфера

* Варианты разварки КП № 11, 20 микросхемы К5572ИН2А(Б)Н4 приведены ниже (Таблица 2).

Таблица 2 – Варианты разварки КП № 11, 20 микросхемы К5572ИН2А(Б)Н4

Вариант разварки	№ КП микросхемы К5572ИН2А(Б)Н4	Обозначение КП	Функциональное назначение КП
А	11	GNDA	Общий порта А
	20	–	Не развариваются
Б	11	–	Не развариваются
	20	UccA	Напряжение питания порта А

2 Структурная блок-схема микросхемы

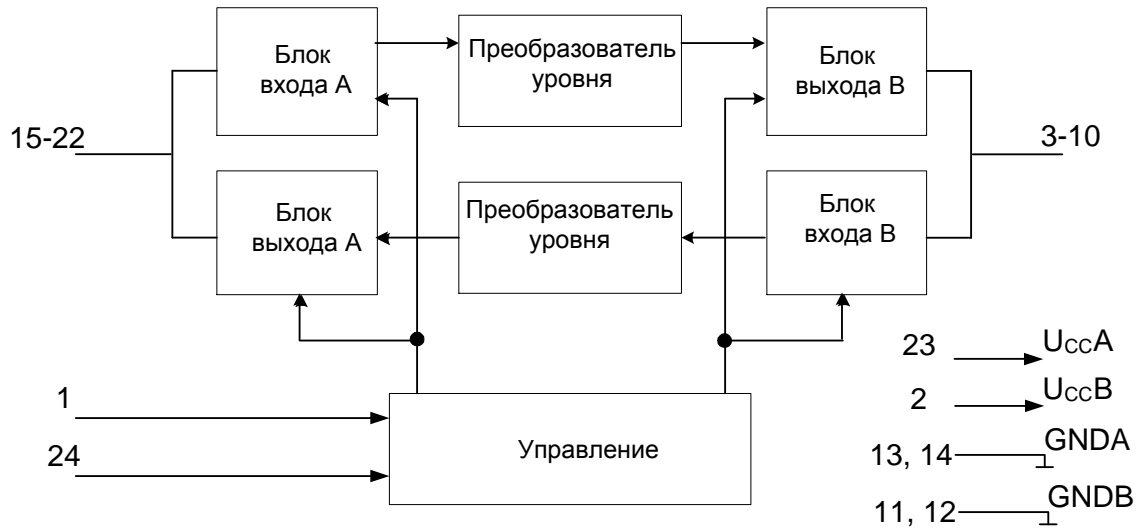


Рис. 1 – Структурная блок-схема шинных формирователей

3 Указания по применению и эксплуатации

При ремонте аппаратуры и измерении параметров микросхем замену микросхем необходимо проводить только при отключенных источниках питания.

Инструмент для пайки (сварки) и монтажа не должен иметь потенциал, превышающий 0,3 В относительно шины "Общий".

При эксплуатации микросхемы выводы GNDA и GNDB необходимо соединить с шиной "Общий". Помеха на этих выводах не должна превышать 0,02 В.

При эксплуатации микросхем не допускается отключение питания порта А при включенном питании порта В.

Для получения максимального быстродействия микросхем фронты входных сигналов не должны превышать 5 нс.

Порядок подачи и снятия напряжения питания и входных сигналов на микросхемы должен быть следующим:

- подача (включение микросхемы): общий, питание порта А, питание порта В, сигналы управления nOE и DIR, входные сигналы или одновременно;
- снятие (выключение микросхемы): в обратном порядке или одновременно.

4 Описание функционирования микросхемы

Микросхема представляет собой одноканальный 8-разрядный формирователь уровней выходных сигналов.

Каждый канал имеет автономное питание, информационные порты (А<1:8>, В<1:8>) и сигналы управления nOE и DIR. Входные уровни сигналов управления nOE и DIR должны соответствовать уровню напряжения порта А.

Входы разрядов портов схематически доопределены до уровня логического «0» или «1». Если используемый разряд порта отключить, на входе будет сохраняться последнее логическое состояние. Неиспользуемые входы разрядов портов допускается оставлять свободными.

Таблица 3 – Таблица истинности

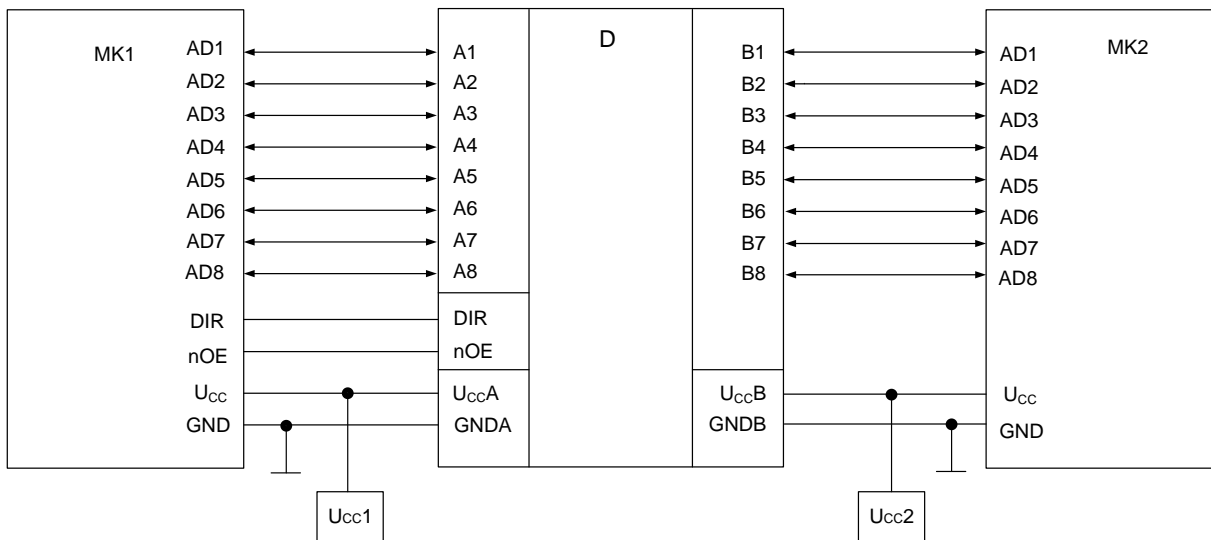
Сигналы управления		Порты		Режим
nOE	DIR	А-порт	В-порт	
L	L	Выходные данные	Входные данные	Передача данных из порта-В в порт-А
L	H	Входные данные	Выходные данные	Передача данных из порта-А в порт-В
H	X	Z	Z	Выключен

H – состояние высокого уровня;

L – состояние низкого уровня;

X – любое состояние высокого или низкого уровня.

5 Типовая схема включения



- D – микросхема или один канал микросхемы.
 MK1, MK2 – микроконтроллер/блок/устройство.

Если порт В является выходом, а сопряженное с ним устройство МК2 отключено, допускается отключение питания порта В или перевод выходов порта В в состояние «Выключено».

Рис. 2 – Типовая схема включения микросхем

6 Предельно-допустимые характеристики микросхемы

Таблица 4 – Предельно-допустимые и предельные режимы эксплуатации микросхем

Наименование параметра, единица измерения	Буквенное обозначение параметра	Норма параметра			
		Предельно-допустимый режим		Предельный режим	
		не менее	не более	не менее	не более
Напряжение питания портов А и В, В	U_{CC} (U_{CCA} и U_{CCB})	1,65	5,5	–	6,0
Входное напряжение высокого уровня портов А и Б, и на выводах nOE и DIR, В, при: $U_{CCI} = 1,65 - 1,95$ В; $U_{CCI} = 2,25 - 2,75$ В; $U_{CCI} = 3,0 - 3,6$ В; $U_{CCI} = 4,5 - 5,5$ В	U_{IH}	1,5 1,7 2,0 $U_{CCI} \cdot 0,7$	U_{CCI}	–	$U_{CCI} + 0,3$
Входное напряжение низкого уровня портов А и Б, и на выводах nOE и DIR, В, при: $U_{CCL} = 1,65 - 1,95$ В; $U_{CCL} = 2,25 - 2,75$ В; $U_{CCL} = 3,0 - 3,6$ В; $U_{CCL} = 4,5 - 5,5$ В	U_{IL}	0	$U_{CCI} \cdot 0,35$ 0,7 0,8 $U_{CCI} \cdot 0,3$	минус 0,3	–
5572ИН2АУ, K5572ИН2АН4 (вариант разварки А)					
Выходной ток высокого уровня портов А и В, мА $U_{CC} = 1,65 - 1,95$ В; $U_{CC} = 2,25 - 2,75$ В; $U_{CC} = 3,0 - 3,6$ В; $U_{CC} = 4,5 - 5,5$ В	I_{OH}	минус 4 минус 8 минус 16 минус 24		минус 32	
Выходной ток низкого уровня портов А и В, мА $U_{CC} = 1,65 - 1,95$ В; $U_{CC} = 2,25 - 2,75$ В; $U_{CC} = 3,0 - 3,6$ В; $U_{CC} = 4,5 - 5,5$ В	I_{OL}		4 8 16 24		32
5572ИН2БУ, K5572ИН2БН4 (вариант разварки Б)					
Выходной ток высокого уровня портов А и В, мА $U_{CC} = 1,65 - 1,95$ В; $U_{CC} = 2,25 - 2,75$ В; $U_{CC} = 3,0 - 3,6$ В; $U_{CC} = 4,5 - 5,5$ В	I_{OH}	минус 2 минус 4 минус 8 минус 12		минус 16	

Спецификация (К)5572ИН2А(Б)У(К), К5572ИН2А(Б)Н4

Выходной ток низкого уровня портов А и В, мА $U_{CC} = 1,65 - 1,95 \text{ В};$ $U_{CC} = 2,25 - 2,75 \text{ В};$ $U_{CC} = 3,0 - 3,6 \text{ В};$ $U_{CC} = 4,5 - 5,5 \text{ В}$	I_{OL}		2 4 8 12		16
Емкость нагрузки, пФ	C_H		50		

Примечание – Не допускается одновременное воздействие двух и более предельных режимов.

7 Электрические параметры микросхемы

Таблица 5 – Электрические параметры микросхем при приёмке и поставке

Наименование параметра, единица измерения, режим измерения	Буквенное обозначение параметра	Норма параметра		Температура среды, °С
		не менее	не более	
Выходное напряжение высокого уровня портов А и В, В, при: $U_{CC} = 1,65 - 1,95$ В; $U_{CC} = 2,25 - 2,75$ В; $U_{CC} = 3,0 - 3,6$ В; $U_{CC} = 4,5 - 5,5$ В	U_{OH}	1,2 1,9 2,4 3,8	– – – –	25, 125, минус 60
Выходное напряжение низкого уровня портов А и В, В, при: $U_{CC} = 1,65 - 1,95$ В; $U_{CC} = 2,25 - 2,75$ В; $U_{CC} = 3,0 - 3,6$ В; $U_{CC} = 4,5 - 5,5$ В	U_{OL}	– – – –	0,45 0,4 0,55 0,55	25, 125, минус 60
Входной ток на выводах nOE и DIR, мкА	I_{I1}	минус 10	10	25, 125, минус 60
Входной ток выводов портов А и В в статическом режиме, мкА, при: $U_{nOE} = U_{CC}$	I_{I2}	минус 10	10	25, 125, минус 60
Входной ток переключения портов А и В из высокого в низкий уровень, мкА, при: $U_{CC} = 1,65 - 1,95$ В; $U_{CC} = 2,25 - 2,75$ В; $U_{CC} = 3,0 - 3,6$ В; $U_{CC} = 4,5 - 5,5$ В	I_{IHL}	минус 30 минус 40 минус 50 минус 60	–	25, 125, минус 60
Входной ток переключения портов А и В из низкого в высокий уровень, мкА, при: $U_{CC} = 1,65 - 1,95$ В; $U_{CC} = 2,25 - 2,75$ В; $U_{CC} = 3,0 - 3,6$ В; $U_{CC} = 4,5 - 5,5$ В	I_{ILH}	–	30 40 50 60	25, 125, минус 60
Статический ток потребления (суммарный), мкА,	I_{CC}	–	30	25, 125, минус 60

Спецификация (К)5572ИН2А(Б)У(К), К5572ИН2А(Б)Н4

Наименование параметра, единица измерения, режим измерения	Буквенное обозначение параметра	Норма параметра		Температура среды, °С
		не менее	не более	
Время распространения входного сигнала порта А или В, нс, при: $U_{nOE} = 0 \text{ В}$, $U_{DIR} = U_{CCA}$ для $U_{CCI} = U_{CCA}$, $U_{CCO} = U_{CCB}$ и $U_{DIR} = 0 \text{ В}$, для $U_{CCI} = U_{CCB}$, $U_{CCO} = U_{CCA}$ при: $U_{CCI} = 1,65 - 1,95 \text{ В}$, $U_{CCO} = 1,65-5,5 \text{ В}$ $U_{CCI} = 2,25-2,75 \text{ В}$, $U_{CCO} = 1,65-5,5 \text{ В}$ $U_{CCI} = 3,0-3,6 \text{ В}$, $U_{CCO} = 1,65-5,5 \text{ В}$ $U_{CCI} = 4,5-5,5 \text{ В}$, $U_{CCO} = 1,65-5,5 \text{ В}$	t_{PHL} t_{PLH}	-	40 35 30 25	25, 125, минус 60
Время задержки распространения входного сигнала по сигналу nOE , нс, при: $U_{DIR} = U_{CCA}$ для $U_{CCI} = U_{CCA}$, $U_{CCO} = U_{CCB}$ или $U_{DIR} = 0 \text{ В}$ для $U_{CCI} = U_{CCB}$, $U_{CCO} = U_{CCA}$ при: $U_{CCI} = 1,65-1,95 \text{ В}$, $U_{CCO} = 1,65-1,95 \text{ В}$ $U_{CCI} = 1,65-1,95 \text{ В}$, $U_{CCO} = 2,25-2,75 \text{ В}$ $U_{CCI} = 1,65-1,95 \text{ В}$, $U_{CCO} = 3,0-3,6 \text{ В}$ $U_{CCI} = 1,65-1,95 \text{ В}$, $U_{CCO} = 4,5-5,5 \text{ В}$	t_{PHZ} , t_{PLZ} t_{PZH} , t_{PZL}	- -	45 40 35 30	25, 125, минус 60

Примечания:

U_{CCI} – питание порта на который поступает передаваемый сигнал.
 Для порта А $U_{CCI} = U_{CCA}$, для порта В $U_{CCI} = U_{CCB}$

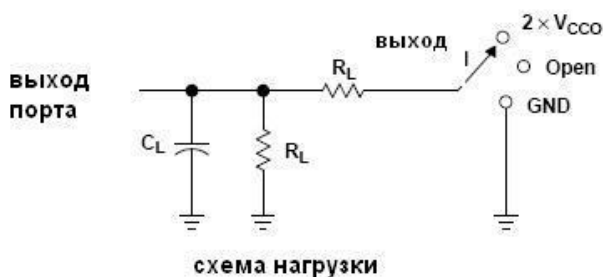
U_{CCO} – питание порта из которого выходит передаваемый сигнал.
 Для порта А $U_{CCO} = U_{CCA}$, для порта В $U_{CCO} = U_{CCB}$

8 Справочные данные

Таблица 6 – Справочные данные

Наименование параметра, единица измерения, режим измерения	Буквенное обозначение параметра	Норма параметра		Температура среды, °С
		не менее	не более	
Динамический ток потребления, мА, $U_{ССА} = U_{ССВ} = 5,5 \text{ В}$ при $f^* = 5 \text{ МГц}$ для - 5572ИН1АУ, 5572ИН1АУ1 для - 5572ИН1БУ, 5572ИН1БУ1 для - 5572ИН2АУ для - 5572ИН2БУ	I _{сс}	–	7	25, 125, минус 60
		–	6	
		–	5	
		–	4	
при $f = 25 \text{ МГц}$ для - 5572ИН1АУ, 5572ИН1АУ1 для - 5572ИН1БУ, 5572ИН1БУ1 для - 5572ИН2АУ для - 5572ИН2БУ		–	35	
		–	28	
		–	21	
		–	17	
при $f = 50 \text{ МГц}$ для - 5572ИН1АУ, 5572ИН1АУ1 для - 5572ИН1БУ, 5572ИН1БУ1 для - 5572ИН2АУ для - 5572ИН2БУ		–	70	
		–	55	
		–	37	
		–	30	
Примечание * f – частота передаваемых импульсных сигналов				

9 Временные диаграммы



V_{CCO}	C_L	R_L	V_{TP}
$1.8\text{ V} \pm 0.15\text{ V}$	15 pF	2 кΩ	0.15 V
$2.5\text{ V} \pm 0.2\text{ V}$	15 pF	2 кΩ	0.15 V
$3.3\text{ V} \pm 0.3\text{ V}$	15 pF	2 кΩ	0.3 V
$5\text{ V} \pm 0.5\text{ V}$	15 pF	2 кΩ	0.3 V

тест	Выход
tpd	OPEN
t _{PLZ} /t _{PZL}	2 × V _{CCO}
t _{PHZ} /t _{PZH}	GND

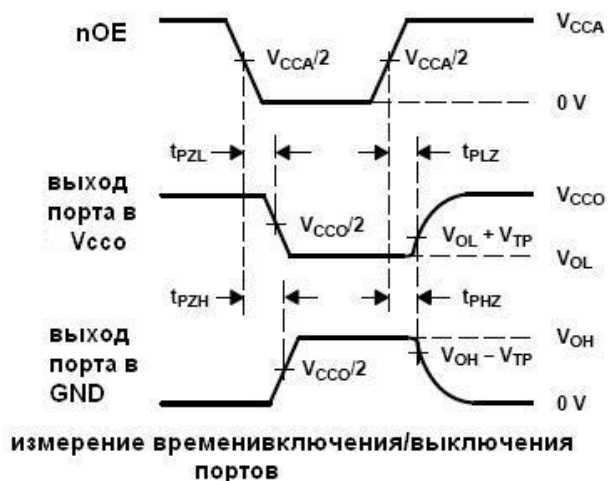


Рис. 3 – Временные диаграммы

10 Максимальная рабочая частота

Измерения проводились при комнатной температуре окружающей среды на тестовой плате с запаянной микросхемой, без резистора нагрузки, без конденсатора нагрузки. К выходу микросхемы подключен осциллограф Tektronix DPO7254 с щупом Tektronix P6158. С генератора сигнала Agilent 81130А на вход микросхемы подавался меандр на нагрузку 50 Ом, время фронта и спада входного сигнала $t \leq 1,6$ нс. Сигнал передавался из канала «В» в канал «А» микросхемы. Критерием определения максимальной частоты являлось уменьшение амплитуды выходного сигнала.

Таблица 7

	U _{ссВ} = 1,8 В	U _{ссВ} = 2,5 В	U _{ссВ} = 3,3 В	U _{ссВ} = 5,0 В
U _{ссА} = 1,8 В	70 МГц	80 МГц	90 МГц	уточняется
U _{ссА} = 2,5 В	100 МГц	130 МГц	150 МГц	уточняется
U _{ссА} = 3,3 В	110 МГц	170 МГц	190 МГц	уточняется
U _{ссА} = 5,0 В	120 МГц	180 МГц	200 МГц	уточняется

11 Время распространения сигнала от входа к выходу и времени задержки включения/отключения

Измерения проводились при температуре окружающей среды 25 °С без резистора нагрузки, без конденсатора нагрузки, к выходу подключен щуп осциллографа Agilent DSO9104A Сmin щупа на 1 МОм = 10 пФ (на щупе указан диапазон от 10 пФ до 22 пФ).

Измерения t_{PLH}/t_{PHL} проводились по уровню 50 % задаваемого и выходного сигнала. При измерении t_{PLZ}/t_{PZL} к выходу подключается резистор $R = 2$ кОм на U_{CCA} или U_{CCB} . При измерении t_{PHZ}/t_{PZH} к выходу подключается резистор $R = 2$ кОм на землю. Длительность задаваемого фронта/спада по nOE равна 5 нс. Измерения проводились по уровню 50 % задаваемого nOE, $0.9 \cdot U_{CC}$ и $0.1 \cdot U_{CC}$ для выходного сигнала для t_{PHZ} и t_{PLZ} соответственно.

t_r – время нарастания входного сигнала.

Таблица 8

U _{CC} A = 1,8 В									
Направление	Параметр	U _{CC} B = 1,8 В		U _{CC} B = 2,5 В		U _{CC} B = 3,3 В		U _{CC} B = 5 В	
		t _r =5нс	t _r =36нс	t _r =5 нс	t _r =36нс	t _r =5нс	t _r =36нс	t _r =5нс	t _r =36нс
А в В	t _{PLH} , нс	11,2	18,0	8,4	15,2	7,4	14,2	6,7	13,6
	t _{PHL} , нс	10,2	14,3	7,1	11,3	6,1	10,2	5,3	9,4
В в А		t _r =5нс	t _r =36нс	t _r =5нс	t _r =50нс	t _r =5нс	t _r =33нс	t _r =5нс	t _r =25нс
	t _{PLH} , нс	11,1	17,8	9,7	13,6	9,4	11,5	9,6	11,9
	t _{PHL} , нс	10,1	14,2	9,1	11,2	8,9	10,8	9,0	10,6
nOE к А	t _{PHZ} , нс	TBD		TBD		15,0		TBD	
	t _{PLZ} , нс	TBD		TBD		15,3		TBD	
nOE к В	t _{PHZ} , нс	11,8		10,2		9,9		9,5	
	t _{PLZ} , нс	12,3		10,6		10,2		9,5	
nOE к А	t _{PZH} , нс	TBD		TBD		14,5		TBD	
	t _{PZL} , нс	TBD		TBD		15,1		TBD	
nOE к В	t _{PZH} , нс	11,8		8,8		7,7		7,0	
	t _{PZL} , нс	15,2		10,6		8,9		7,8	

Таблица 9

		UccA = 2,5 В							
Направление	Параметр	UccB = 1,8 В		UccB = 2,5 В		UccB = 3,3 В		UccB = 5 В	
		t _r =5нс	t _r =50нс	t _r =5 нс	t _r =50нс	t _r =5нс	t _r =50нс	t _r =5нс	t _r =50нс
А в В	t _{PLH} , нс	9,8	13,9	6,9	10,9	5,9	9,9	5,2	9,2
	t _{PHL} , нс	9,1	11,7	6,0	8,5	4,9	7,5	4,2	6,6
В в А		t _r =5нс	t _r =36нс	t _r =5 нс	t _r =50нс	t _r =5нс	t _r =33нс	t _r =5нс	t _r =25нс
	t _{PLH} , нс	8,2	14,9	6,7	10,7	6,4	8,5	6,6	8,9
	t _{PHL} , нс	7,0	11,1	6,0	8,0	5,8	7,7	5,8	7,4
nOE к А	t _{PHZ} , нс	TBD		TBD		10,3		TBD	
	t _{PLZ} , нс	TBD		TBD		10,2		TBD	
nOE к В	t _{PHZ} , нс	9,8		8,4		8,1		7,4	
	t _{PLZ} , нс	10,7		8,6		8,1		7,5	
nOE к А	t _{PZH} , нс	TBD		TBD		8,4		TBD	
	t _{PZL} , нс	TBD		TBD		8,7		TBD	
nOE к В	t _{PZH} , нс	10,2		7,1		6,0		5,2	
	t _{PZL} , нс	13,5		8,8		7,1		5,9	

Таблица 10

		UccA = 3,3 В							
Направление	Параметр	UccB = 1,8 В		UccB = 2,5 В		UccB = 3,3 В		UccB = 5 В	
		t _r =5нс	t _r =33нс	t _r =5 нс	t _r =33нс	t _r =5нс	t _r =33нс	t _r =5нс	t _r =33нс
А в В	t _{PLH} , нс	9,5	11,7	6,6	8,8	5,5	7,8	4,8	7,0
	t _{PHL} , нс	8,9	11,0	5,8	7,9	4,7	6,7	3,9	5,8
В в А		t _r =5нс	t _r =36нс	t _r =5 нс	t _r =50нс	t _r =5нс	t _r =33нс	t _r =5нс	t _r =25нс
	t _{PLH} , нс	7,2	13,9	5,7	9,7	5,4	7,5	5,5	7,9
	t _{PHL} , нс	6,0	10,1	4,9	6,9	4,6	6,5	4,7	6,2
nOE к А	t _{PHZ} , нс	TBD		TBD		8,5		TBD	
	t _{PLZ} , нс	TBD		TBD		8,7		TBD	
nOE к В	t _{PHZ} , нс	9,3		7,7		7,4		6,7	
	t _{PLZ} , нс	9,9		8,0		7,5		6,9	
nOE к А	t _{PZH} , нс	TBD		TBD		6,5		TBD	
	t _{PZL} , нс	TBD		TBD		6,6		TBD	
nOE к В	t _{PZH} , нс	9,8		6,7		5,6		4,8	
	t _{PZL} , нс	13,2		8,4		6,7		5,5	

Таблица 11

		U _{ссА} = 5 В							
Направление	Параметр	U _{ссВ} = 1,8 В		U _{ссВ} = 2,5 В		U _{ссВ} = 3,3 В		U _{ссВ} = 5 В	
		t _r =5нс	t _r =25нс	t _r =5 нс	t _r =25нс	t _r =5нс	t _r =25нс	t _r =5нс	t _r =25нс
А в В	t _{PLH} , нс	9,7	12,0	6,7	9,0	5,7	8,0	4,9	7,3
	t _{PHL} , нс	9,0	10,7	5,9	7,5	4,7	6,3	3,7	4,0
В в А		t _r =5нс	t _r =36нс	t _r =5 нс	t _r =50нс	t _r =5нс	t _r =33нс	t _r =5нс	t _r =25нс
	t _{PLH} , нс	6,5	13,3	5,0	9,2	4,6	6,8	4,8	7,2
	t _{PHL} , нс	5,2	9,3	4,1	6,0	3,8	5,6	3,6	3,9
nOE к А	t _{PHZ} , нс	TBD		TBD		7,5		TBD	
	t _{PLZ} , нс	TBD		TBD		7,5		TBD	
nOE к В	t _{PHZ} , нс	9,3		7,7		7,1		6,7	
	t _{PLZ} , нс	10,0		8,1		7,3		6,8	
nOE к А	t _{PZH} , нс	TBD		TBD		5,3		TBD	
	t _{PZL} , нс	TBD		TBD		5,3		TBD	
nOE к В	t _{PZH} , нс	9,7		6,6		5,4		4,7	
	t _{PZL} , нс	13,1		8,3		6,5		5,3	

12 Типовые зависимости

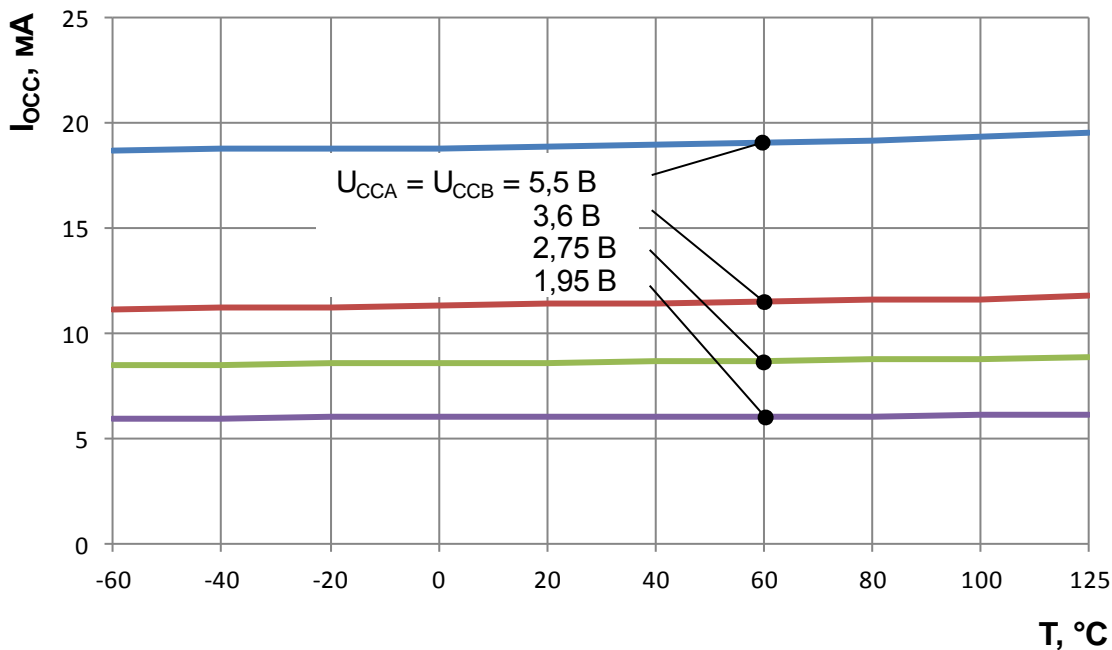


Рис. 4 – Зависимость динамического тока потребления (без нагрузки) $I_{ссс}$ от температуры при $f = 25$ МГц

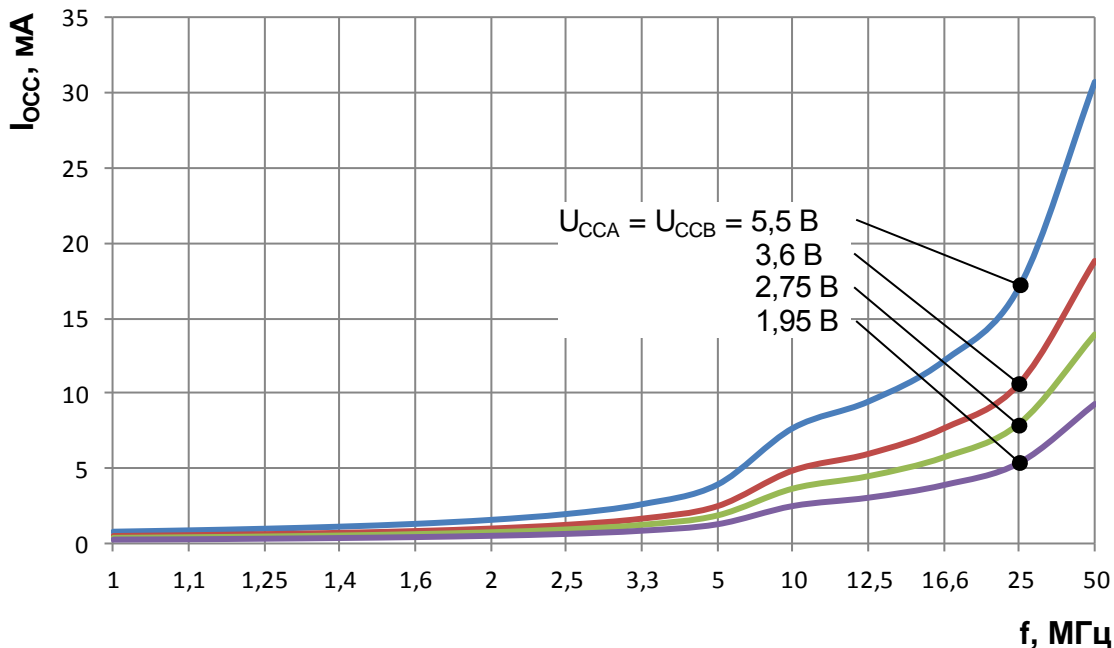


Рис. 5 – Зависимость динамического тока потребления (без нагрузки) $I_{ссс}$ от частоты при $T = 20$ °C

13 Габаритный чертеж микросхемы

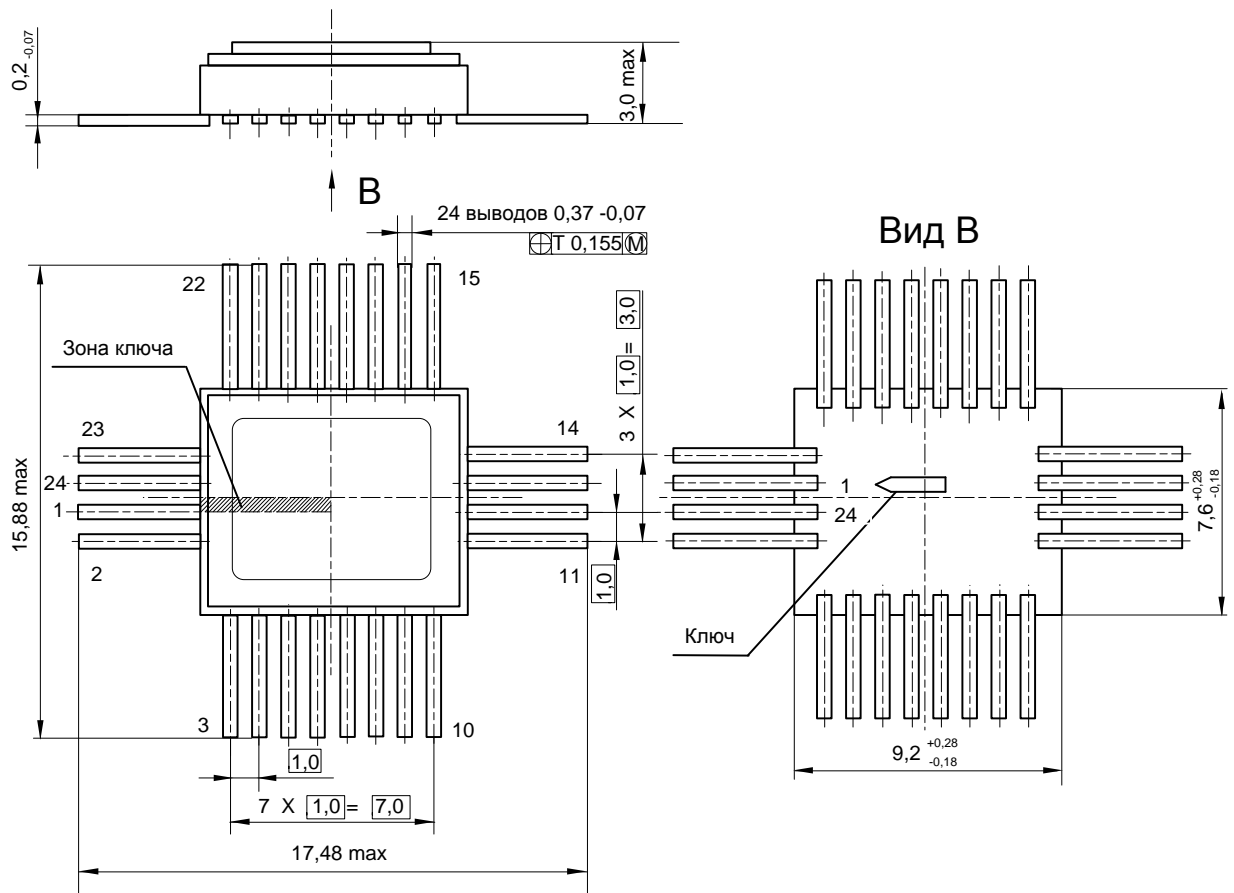
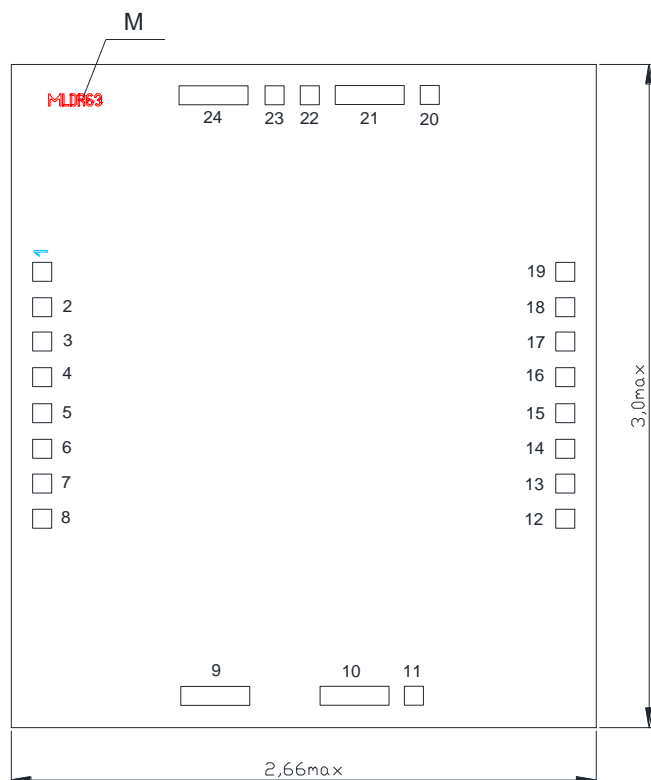


Рис. 6 – Габаритный чертеж микросхемы в корпусе Н06.24-1В



Размеры КП № 9, 21, 24 – 286 × 85 мкм²;
а остальных – 85 × 85 мкм²

1. Номера контактным площадкам (КП), кроме первой, присвоены условно и их расположение соответствует топологическому чертежу.
2. М – маркировка кристалла MLDR63.
3. Толщина кристалла (0,445±0,015) мм.

Рис. 7 – Кристалл (бескорпусное исполнение)

Таблица 12 – Координаты КП

№ КП	Обозначение КП	Координаты КП		№ КП	Обозначение КП	Координаты КП	
		X	Y			X	Y
1	B1<1>	-1136,25	539,20	13	A1<7>	1136,25	-385,10
2	B1<2>	-1136,25	385,15	14	A1<6>	1136,25	-231,05
3	B1<3>	-1136,25	231,10	15	A1<5>	1136,25	-77,00
4	B1<4>	-1136,25	77,05	16	A1<4>	1136,25	77,05
5	B1<5>	-1136,25	-77,00	17	A1<3>	1136,25	231,10
6	B1<6>	-1136,25	-231,05	18	A1<2>	1136,25	385,15
7	B1<7>	-1136,25	-385,10	19	A1<1>	1136,25	539,20
8	B1<8>	-1136,25	-539,15	20	VAR_VDD	598,60	1306,30
9	GND B	-280,75	-1306,30	21	VDDA	359,80	1306,30
10	GND A	280,75	-1306,30	22	DIR	122,10	1306,30
11	VAR_GND	521,25	-1306,30	23	nOE	-32,90	1306,30
12	A1<8>	1136,25	-539,15	24	VDD B	-359,80	1306,30

14 Информация для заказа

Обозначение	Маркировка	Тип корпуса	Температурный диапазон
5572ИН2АУ	ИН2А	Н06.24-1В	минус 60 – 125 °С
К5572ИН2АУ	КИН2А	Н06.24-1В	минус 60 – 125 °С
К5572ИН2АУК	КИН2А•	Н06.24-1В	0 – 70 °С
5572ИН2БУ	ИН2Б	Н06.24-1В	минус 60 – 125 °С
К5572ИН2БУ	КИН2Б	Н06.24-1В	минус 60 – 125 °С
К5572ИН2БУК	КИН2Б•	Н06.24-1В	0 – 70 °С

Примечание – Микросхемы в бескорпусном исполнении поставляются в виде отдельных кристаллов, получаемых разделением пластины. Микросхемы поставляются в таре (кейсах) без потери ориентации. Маркировка микросхем – К5572ИН2АН4 или К5572ИН2БН4 наносится на тару.

Микросхемы с приемкой «ВП» маркируются ромбом.

Микросхемы с приемкой «ОТК» маркируются буквой «К».

Лист регистрации изменений

№ п/п	Дата	Версия	Краткое содержание изменения	№№ изменяемых листов	№№ новых листов
1	19.12.2012	1.0.1	Доработка по предложениям потребителя		
2	03.07.2013	1.1.1	Добавлено описание функционирования микросхемы, таблицы с параметрами	4-8	
3	01.08.2013	1.2.1	Исправление таблицы электрических параметров микросхемы	7, 8	
4	02.08.2013	1.2.2	Редактирование теста и таблиц	1,4,7,12	
5	01.11.2013	1.3.2	Исправлен габаритный чертеж микросхемы	11	
6	05.12.2013	1.4.2	Исправлена маркировка микросхем	12	
7	09.12.2013	1.5.2	Исправлена маркировка микросхемы на рисунке	1	
8	25.03.2014	2.0.0	Добавлено описание измерений времени распространения сигнала и времени задержки, таблицы с параметрами. Добавлены рисунки зависимостей динамического тока потребления		10-13
9	04.04.2014	2.0.1	Редактирование таблицы 3	5	
10	07.04.2014	2.0.2	Редактирование рисунка	1	
11	22.07.2014	2.1.0	Добавлен раздел Максимальная рабочая частота		10
12	25.05.2015	2.2.0	Введена микросхема в бескорпусном исполнении	По тексту	
13	15.06.2015	2.3.0	Исправление в таблице электрических параметров микросхемы	8	
14	02.09.2015	2.4.0	Исправления в таблице описания выводов	2	
15	25.02.2016	2.5.0	Добавлены подразделы «Указания по применению и эксплуатации», «Справочные данные», «Типовая схема включения»	7, 9, 14	
16	10.06.2016	2.6.0	Исправлены габаритные размеры кристалла на рис. 7	20	