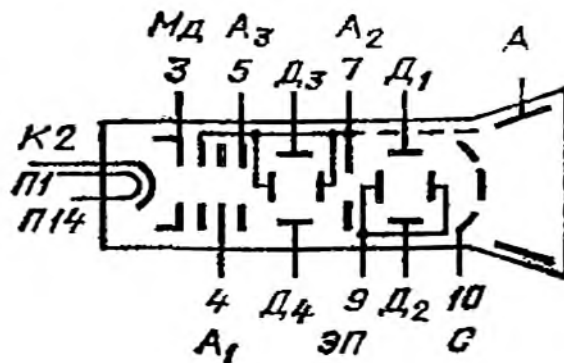
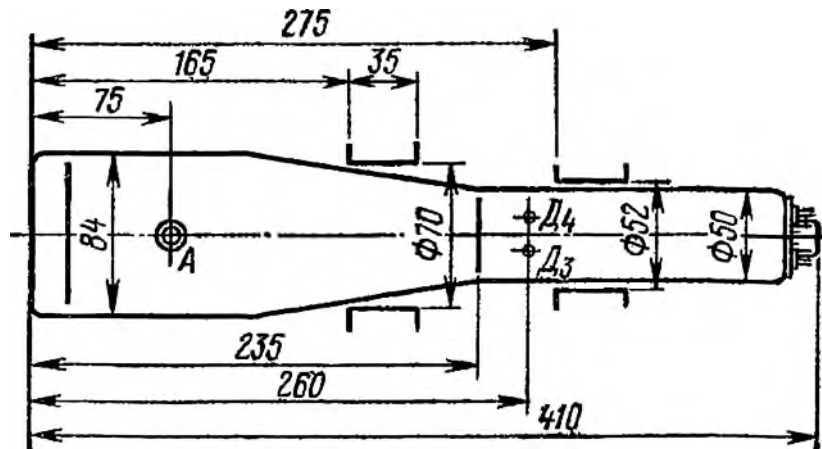


11ЛО2И

Осциллографическая трубка для визуальной регистрации электрических процессов в радиотехнической аппаратуре. Экран - зеленого свечения. Размер рабочей части экрана 64 x 80 мм. Оформление - стеклянное, бесцокольное, с дополнительными выводами на баллоне. Масса 700 г.



Основные данные

при $U_H = 6,3 \text{ В}$; $U_{a4} = 4 \text{ кВ}$

Ширина линии в центре экрана	$\leq 0,5 \text{ мм}$
Яркость свечения экрана	$\geq 70 \text{ кд/м}^2$
Ток накал.....	$0,27-0,33 \text{ А}$
Ток катода.....	$\leq 500 \text{ мкА}$
Ток 2-го анода.....	$\leq 300 \text{ мкА}$
Ток 3-го анода.....	$\leq 50 \text{ мкА}$
Ток 4-го анода.....	$\leq 64 \text{ мкА}$
Ток сетки	$\leq 10 \text{ мкА}$
Ток отклоняющих пластин	$\leq 5 \text{ мкА}$
Ток экранирующих пластин	$\leq 5 \text{ мкА}$
Ток спирали	$\leq 50 \text{ мкА}$
Ток утечки:	
– между катодом и подогревателем	$\leq 30 \text{ мкА}$
– между катодом и модулятором	$\leq 5 \text{ мкА}$

Напряжение 1-го анода фокусирующее относительно катода	250-450 В
Напряжение анодов, экранирующих пластин и сетки относительно среднего потенциала сигнальных пластин:	
– 2-го анода	± 50 В
– 3-го анода	± 50 В
– 4-го анода	8000 В
– экранирующих пластин	± 50 В
– сетки	-50 В
Напряжение модулятора запирающее	-30 ÷ -75 В
Напряжение модуляции	≤ 25 В
Средний потенциал отклоняющих пластин	0
Чувствительность к отклонению:	
– временных пластин	≥ 0,7 мм/В
– сигнальных пластин	≥ 2,2 мм/В
Время готовности	≤ 2 мин
Междуэлектродные емкости:	
– модулятор - все электроды	≤ 11 пФ
– катод - все электроды	≤ 5 пФ
– пластина D ₁ - пластина D ₂	≤ 5 пФ
– пластина D ₃ - пластина D ₄	≤ 3 пФ
Наработка	≥ 1000 ч
Критерии оценки:	
– ширина линии в центре экрана	≤ 0,6 мм
– яркость свечения экрана	≥ 55 кд/м ²
– ток спирали	≤ 60 мкА
– напряжение модуляции	≤ 30 В

Предельные эксплуатационные данные

	Мин.	Макс.
Напряжение накала, В	5,7	6,9
Напряжение 4-го анода, В	5000	9000
Напряжение катода, В	-1880	-2200
Напряжение модулятора, В	-160	-1
Средний потенциал временных пластин, В	0	20