

## МНОГОСЕКЦИОННЫЕ РАЗРЯДНИКИ

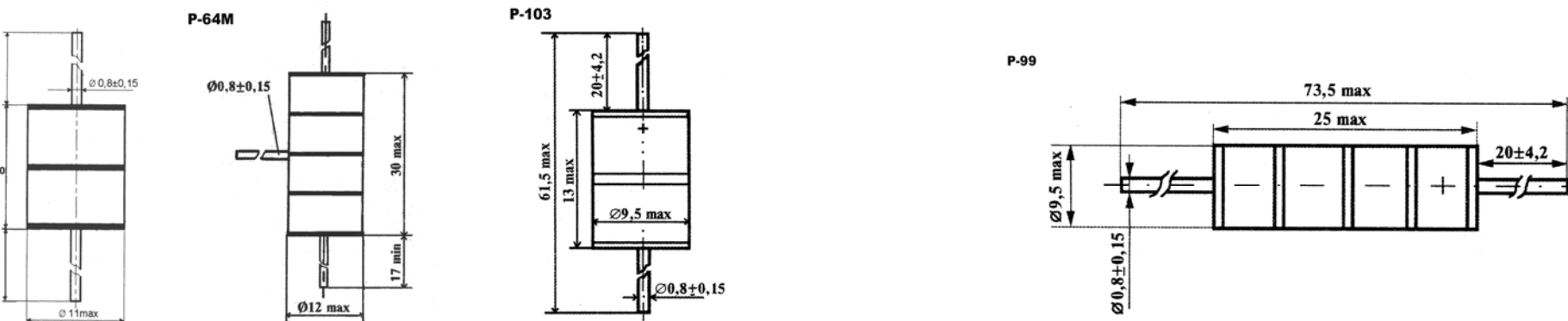
Многосекционные разрядники Р-34М, Р-64М, Р-64-1, Р-98, Р-99, Р-103 разработаны специально для защиты цепей высоковольтных электродов электронно-лучевых трубок от внутренних пробоев. После окончания процесса перенапряжения мгновенно восстанавливают свои изоляционные свойства, не нарушая работы защищаемых цепей.



Напряжение пробоя, кВ	Динамическое напряжение пробоя (dU/dt, кВ/мкс), кВ	Напряжение погасания (при токе < 1 мА), кВ	Импульсный ток (режим*), А	Габариты, d x H, мм	Срок службы, пробоев
0.8-1.2	2.0 (4)	0.5 (500)	1000 (1), 10 (2)	11x13	1000 (1)
0.7-1.0	1.5 (4)			12x30	200 (1)
3.4-4.6	10.0 (20)	2 (1.5)	600 (3)	9.5x13	1000
10.0-13.0	22.0 (20)	8.5 (4)		9.5x25	
2.0-3.0	8.0 (20)	1 (1)		9.5x13	

\* режим 1 – 50/150 мкс; режим 2 – синусоидальный ток 50 Гц, 3 с; режим 3 – 3/8 мкс.

РЭЖ



О НИИ ГРП «Плазма»

3, г. Рязань, ул. Циолковского, д. 24. Тел.: (4912) 24 90 74, факс: (4912) 44 06 81.

ил: sales@plasmalabs.ru. Сайт: www.plasmalabs.ru