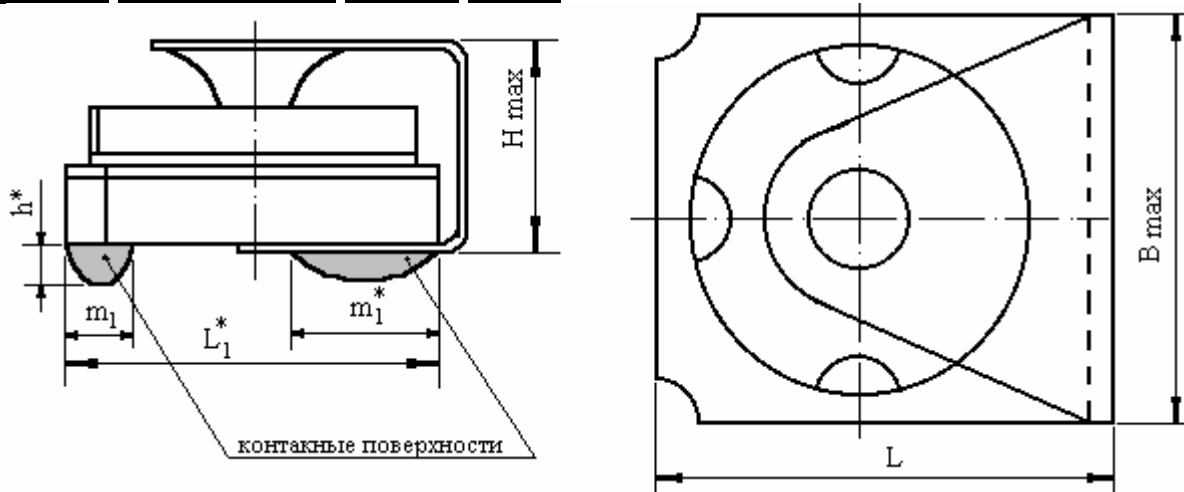


ОЖО.460.155 ТУ

КТ4-27

Подстроечные керамические (незащищенные) конденсаторы КТ4-27, предназначены для интегральных схем работающих в цепях постоянного и переменного токов (в том числе в диапазоне СВЧ) и в импульсных режимах..

Конденсаторы изготавливают одного типа:



Номинальное напряжение, В	Номинальная емкость, пФ		L	L1*	Bmax	Hmax	h	m*	m1*
	min	max							
16	1	10	2,8-0,25	2,5-0,12	2,6	1,2	0,25	0,65	1,1
	1,5	15							
	2	20							
	6	30							
25	0,4	2	5-0,3	4,6-0,12	4,7	1,8	0,34	1,1	2,2
	1	5							
50	1	5	5-0,3	4,6-0,12	4,7	1,8	0,34	1,1	2,2
	2	10							
	3	15							
	4	20							

Примечание: Масса конденсаторов номинального напряжения 16 и 25В – 0,07г, 50В – 0,20г.
 - размеры для справок.

Требования по надежности:

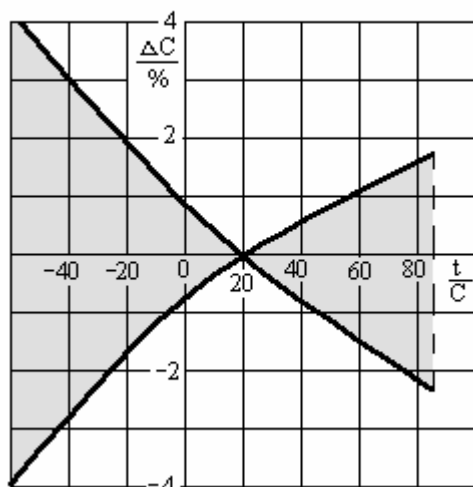
1. Минимальная наработка - 15000ч – для конденсаторов на номинальное напряжение 25 и 50В;
 - 20000ч – для конденсаторов на номинальное напряжение 16В.
2. Минимальный срок сохраняемости конденсаторов – 20 лет.
3. Число циклов поворота ротора:
 100 – для конденсаторов на номинальное напряжение 50В и конденсаторов емкостью 6/30 пФ на номинальное напряжение 16В;
 50 – для конденсаторов на номинальное напряжение 25В и 16В остальных номинальных емкостей

Технические характеристики:

1. Номинальное напряжение.....16, 25, 50 В
2. Номинальная емкость.....(мин./макс) 1/10...6/30; 0,4/2...1/5; 1/5...4/20 пФ
3. Тангенс угла потерь..... $U=16V...max 30 \cdot 10^{-4}$; $U=50V...max 20 \cdot 10^{-4}$
4. Реактивная мощность..... $T= минус 60...+85^{\circ}C.....10 Вар$
5. Интервал рабочих температур.....минус 60...+85°C
6. Группа ТКЕ.....M75; M750
7. Температурный коэффициент емкости ТКЕ конденсаторов в интервале температур от 20 до 85°C для конденсаторов на номинальное напряжение 16В минус $-(750 \pm 500) \cdot 10^{-6} I/^{\circ}C$, для конденсаторов на номинальное напряжение 25 и 50В минус $-(75 \pm 125) \cdot 10^{-6} I/^{\circ}C$.
8. Верхняя частота диапазона, в котором должны отсутствовать резонансные частоты 5000 Гц.
9. Значение сдвигающей силы должно быть не более 2 Н (0,2 кГс).
10. Момент вращения ротора 0,5÷10Н.м (5-100)гс.см - для конденсаторов с номинальным напряжением 16 и 25В, 1÷15Н.м (10-150)гс.см - для остальных конденсаторов.
11. Отношение максимального значения момента вращения к минимальному должно быть не более – 5.

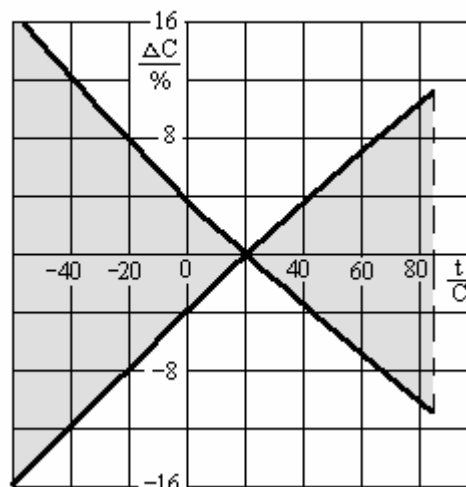
Характер зависимости емкости конденсаторов от температуры

для конденсаторов
на номинальные напряжения 25 и 50 В.



ΔC — относительное изменение емкости

для конденсаторов
на номинальное напряжение 16 В.



ΔC — относительное изменение емкости

Примечание:

- * Время сохранения паяемости контактных поверхностей конденсаторов без дополнительного облуживания - 12 месяцев.
- * Конденсаторы стойки к воздействию водородосодержащей среды.

Пример условного обозначения:

КТ4-27-25В-0,4/2пФ ОЖО.460.155 ТУ.