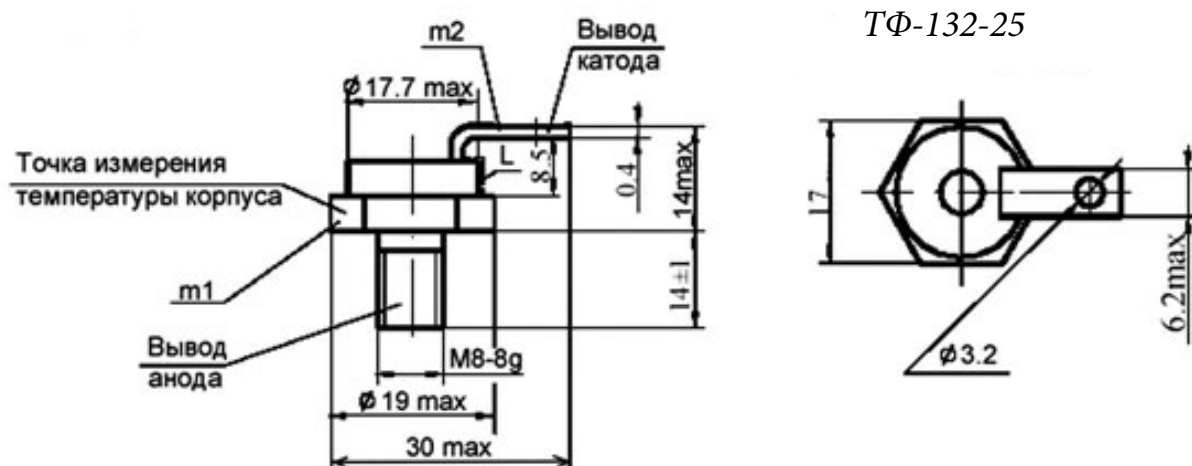


Фототиристоры ТФ132-25

Фототиристоры ТФ132-25 предназначены для управления различными устройствами при помощи потока излучения с длиной волны 0,9–1,1 мкм.

Фототиристоры размещены в герметичном стандартном металлостеклянном корпусе с прозрачным окном.

Внешний вид и габаритные размеры фототиристоров



m1, m2 - контрольные точки измерения импульсного напряжения в открытом состоянии
L = 10,3 мм - расстояние по воздуху между анодом и катодом и длина пути для тока утечки между этими электродами

Внешний вид фототиристоров

ТФ132-25-8(10)



Основные параметры фототиристоров ТФ132-25-10 и ТФ132-25-8

Наименование параметра. Единица измерения	Тип прибора	
	ТФ132-25-10	ТФ132-25-8
Повторяющееся импульсное обратное напряжение (U_{rnm}) и повторяющееся имп. напряжение в закрытом состоянии (U_{dcm}), В	1000	
Повторяющийся импульсный обратный ток (I_{rnm}) и повторяющийся имп. ток в закрытом состоянии (I_{dcm}), мА	6	
Макс. допустимый средний ток в открытом состоянии (I_{tav}), А	25 (при $T_{корп} = 70\text{ }^{\circ}\text{C}$)	
Макс. допустимый действующий ток в открытом состоянии, А	25,2	
Ударный ток в открытом состоянии, кА	0,2	–
при синус. однополупериодном импульсе тока, мс	20	–
Импульсное напряжение в открытом состоянии, В	1,75	2,2
Критическая скорость нарастания тока в открытом состоянии, А/мкс	16	–
Макс. крит. скорость нарастания напряжения в закрытом состоянии, В/мкс	16	–
Отпирающее постоянное напряжение управления, В	1,8	–
Отпирающий постоянный ток управления, мА	250	–
Параметры управляющего оптического импульса:		
Длина волны, мкм	0,9–1,1	
Энергия импульса, Дж, не менее	200	
Расстояние до источника излучения, мм	20±10	
Тепловое сопротивление переход–корпус, С/Вт	0,75	0,6
Рабочая температура перехода, °С	–50...+100	–50...+100
Габаритные размеры, мм, [масса, г], не более	Ø19 × 29 [25]	
№ рисунка	2-360	