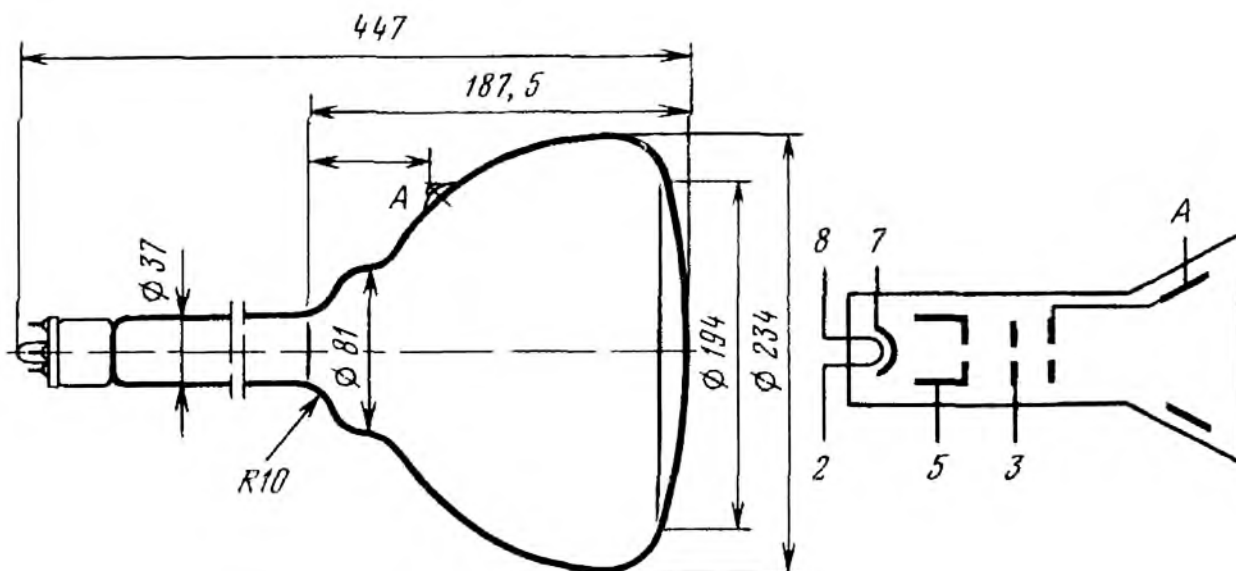


23ЛМ34В

Монохромная электронно-лучевая индикаторная трубка с электромагнитными фокусировкой и отклонением луча для отображения знако-графической информации. Конструктивное исполнение в стеклянной оболочке с диаметром горловины 37 мм и углом отклонения 70°. Экран круглый, сферической формы, диаметром 23 см. Цвет свечения желто-оранжевый. Выводы штырьковые. Масса трубки не более 2,6 кг.



Выводы электродов: 1,4,6 - свободные, 2, 8 - подогреватель, 3 - ускоряющий, 5 - модулятор, 7 - катод, А - анод.

Условия эксплуатации

Вибрационные нагрузки

- диапазон частот, Гц 1...200
- ускорение m/c^2 (g) 50 (5)

Многokратные ударные нагрузки

- ускорение, m/c^2 (g) 400 (40)
- длительность ударов, мс 2...10

Температура окружающей среды, К (°C)

- верхнее значение 358 (85)
- нижнее значение 213 (-60)

Относительная влажность воздуха при температуре

298 К (25 °C) % 98

Пониженное атмосферное давление, Па (мм рт.ст.) 53 200 (400)

Повышенное давление воздуха или газа, Па ($кгс/см^2$) 294 198 (3)

Основные данные

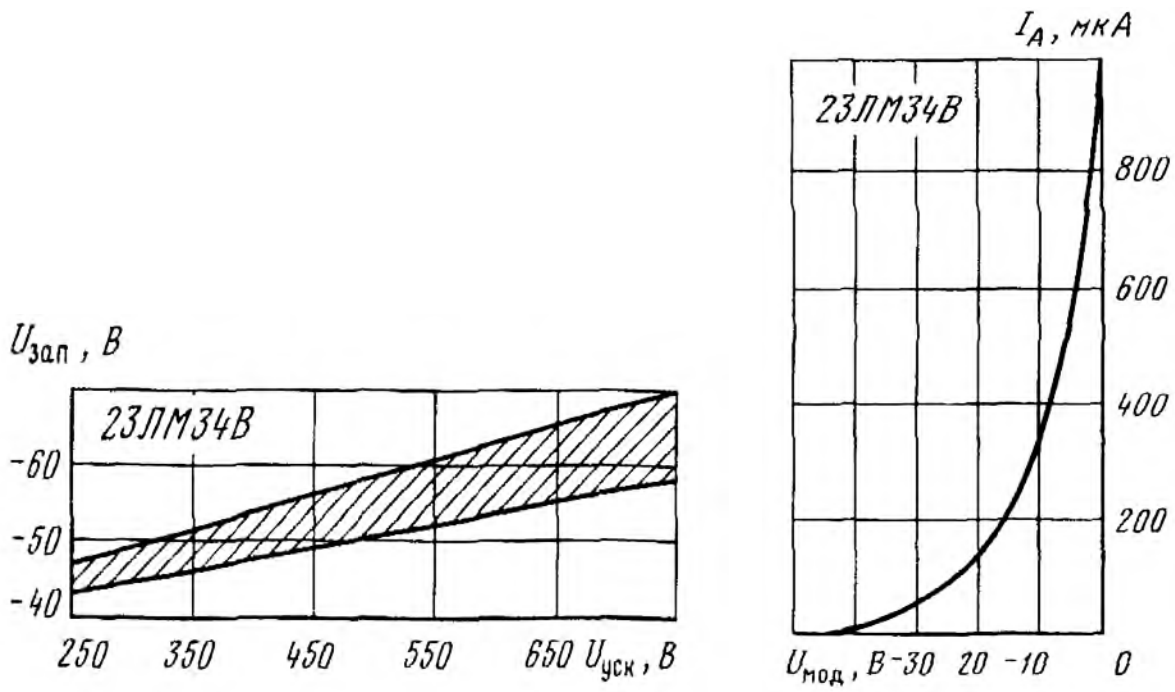
| | |
|--|-------------|
| Диаметр рабочей части экрана мм, не менее | 194 |
| Яркость свечения экрана, кд/м ² , не менее | 60 |
| Яркость паразитного свечения, кд/м ² , не более | 0,05 |
| Ширина сфокусированной линии, мм, не более | |
| – в центре | 1,0 |
| – на краю | 1,2 |
| Положение неотклоненного пятна относительно геометрического центра экрана, мм, не более | 20 |
| Напряжение модулятора запирающее (отрицательное), В..... | 70...25 |
| Напряжение электрода ускоряющего, В, не более | 250 |
| Напряжение модуляции, В, не более..... | 38 |
| Напряжение анода, В..... | 4 000 |
| Напряжение накала, В..... | 6,3 |
| Ток накала, А..... | 0,27...0,33 |
| Ток анода, мкА, не более | 50 |
| Ток утечки катод - подогреватель, мкА, не более | 30 |
| Ток утечки катод - модулятор, мкА, не более..... | 5 |
| Ток электрода ускоряющего, мкА не более..... | 50 |
| Ток утечки в цепи электрода ускоряющего, мкА, не более | 15 |
| Емкость катод - все электроды пФ, не более..... | 8 |
| Емкость модулятор - все электроды пФ, не более | 10 |
| Емкость электрод ускоряющий - все электроды, пФ, не более | 10 |
| Время послесвечения, с, не менее..... | 5 |
| Время готовности, мин, не более..... | 2 |
| Минимальная наработка, ч, не менее | 2 500 |
| Срок хранения, лет, не менее | 12 |

Параметры, изменяющиеся в течение минимальной наработки

| | |
|--|------|
| Яркость свечения экрана, кд/м ² , не менее | 36 |
| Яркость паразитного свечения, кд/м ² , не более | 0,1 |
| Ширина сфокусированной линии, мм, не более..... | 1,25 |

Номинальным и предельно допустимый электрические режимы эксплуатации

| | Номинальный | Предельно доп. |
|--|-------------|----------------|
| Напряжение накала, В..... | 6,3 | 5,7...6,9 |
| Напряжение анода, В..... | 4 000 | 7 700 |
| Напряжение модулятора, В..... | - | -125...0 |
| Напряжение электрода ускоряющего, В..... | 250 | 750 |
| Напряжение катод подогреватель, В..... | 0 | -135...0 |



Модуляционная характеристика при $U_A = 4\text{кВ}$ и $U_{уск} = 250\text{ В}$.

Зависимость запирающего напряжения $U_{зап}$ от напряжения ускоряющего электрода $U_{уск}$ (заштрихованный участок рабочий диапазон).