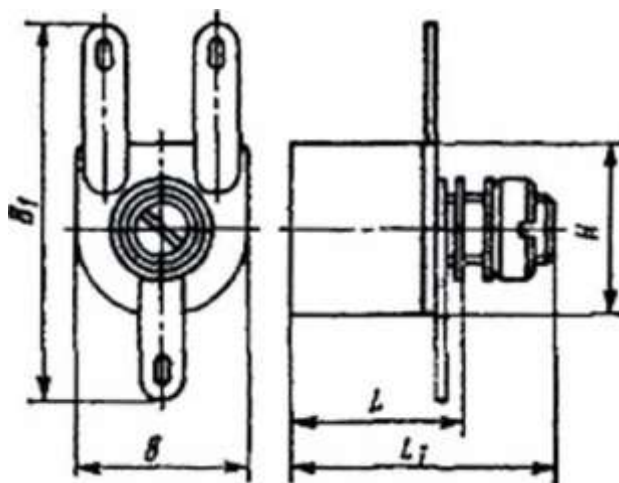


# КТ2-19

## Конденсаторы подстроечные с воздушным диэлектриком

Предназначены для работы в цепях постоянного и переменного тока.



### Параметры подстроечных конденсаторов с воздушным диэлектриком

Номинальная емкость, пФ		Номинальное напряжение, В	ТКЕ $\times 10^6$ , $1/^\circ\text{C}$	Момент вращения, гс $\times$ см	Размеры, мм						Масса, г
мин	макс				H	L	B	$B_1$	$L_1$	A	
1,9	15	160	300	60...400	11,5	14	10,5	28	18	6	4,0

#### Технические данные:

- Температура окружающей среды:  $-60...+125^\circ\text{C}$
- Тангенс угла потерь:  $20 \times 10^{-4}$
- Сопротивление изоляции: 1000 МОм
- Срок сохраняемости: 12 лет