

СВЕРХМОЩНЫЕ ЗАЩИТНЫЕ РАЗРЯДНИКИ

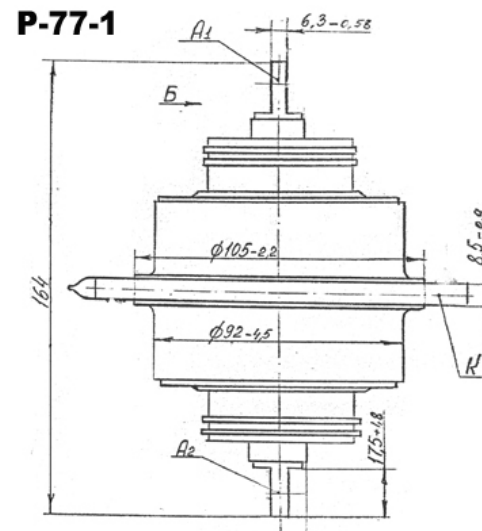
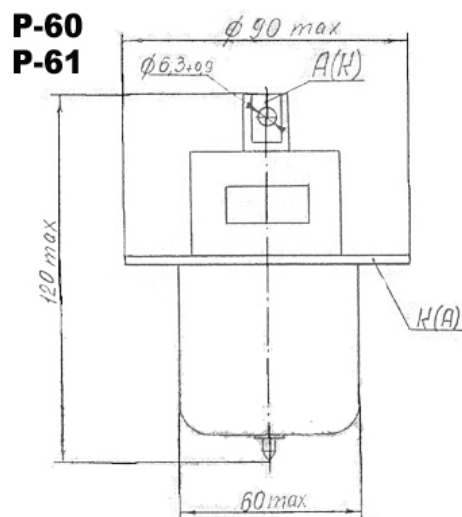
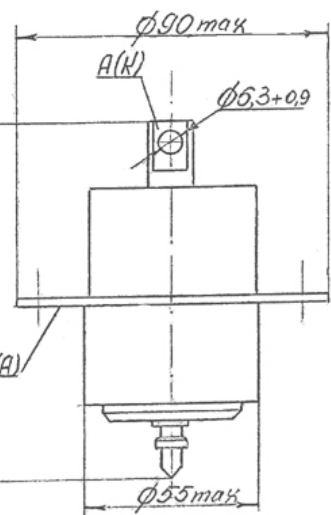
Серия сверхмощных защитных разрядников разработана специально для защиты радиотехнической аппаратуры от перенапряжений, вызванных прямым попаданием грозового разряда.



Модель	Статическое напряжение Пробоя, кВ	Динамическое напряжение пробоя*, кВ	Коммутируемый заряд, Кл	Импульсный ток, кА	Длительность импульса (на уровне 0.5), мкс	Габариты, d x H, мм	Срок службы, имп.
	0.2 – 0.3	2.5	90	3	25000	90x110	20
	2.0 – 3.3	12.5	90	3	25000	90x120	20
	3.5 – 5.0	12.5	90	3	25000	90x120	20
1	0.17 – 0.32	1.5	37	7.5	5000	131x164	5

$U_{dt} = 5 \text{ кВ/мкс}$ (для Р-59); $= 25 \text{ кВ/мкс}$ (для Р-60, Р-61); $= 1 \text{ кВ/мкс}$ (для Р-77-1)

ГЕЖ



О НИИ ГРП «Плазма»

3, г. Рязань, ул. Циолковского, д. 24. Тел.: (4912) 24 90 74, факс: (4912) 44 06 81.

ил: sales@plasmalabs.ru. Сайт: www.plasmalabs.ru