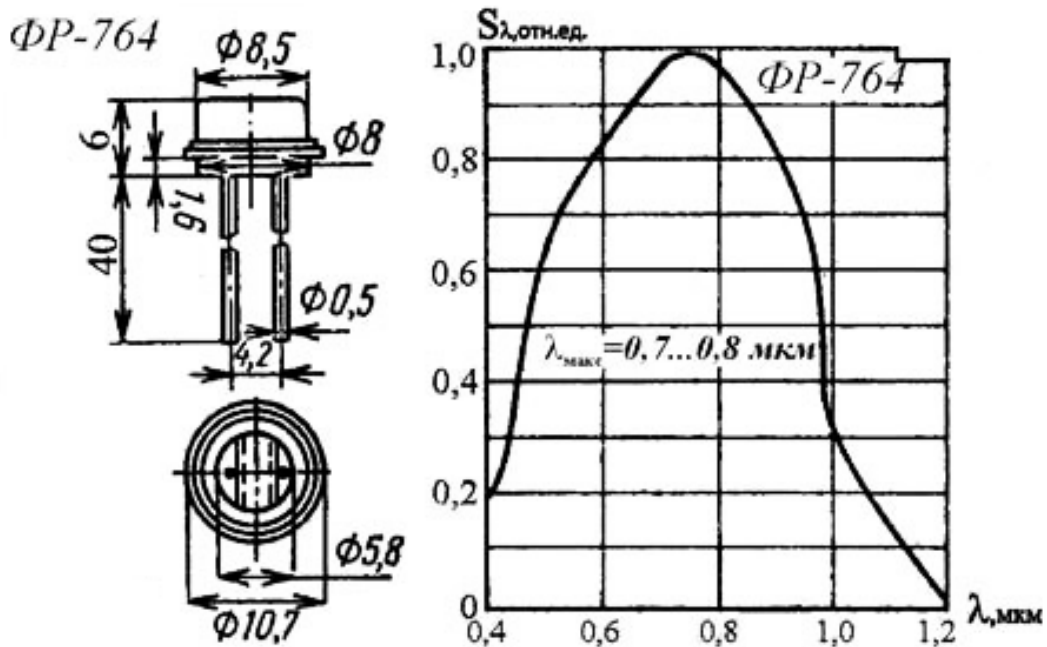


## Фоторезисторы ФР-764

$[\Delta\lambda = 0,4-1,1; \lambda_{\text{макс}} = 0,67-0,9 \text{ мкм}]$

Внешний вид, габаритные размеры и относительные спектральные характеристики фоторезисторов на основе CdSe



Основные параметры фоторезисторов на основе селенида кадмия при температуре  $20 \pm 5 \text{ }^\circ\text{C}$

Тип прибора	$A_{\text{ф.ч.}}$ , мм (число элементов)	$\Delta\lambda$ , мкм	$\lambda_{\text{макс}}$ , мкм	$U_p$ , В, не более	$R_T$ , МОм, не менее	$I_T$ , мкА, не более	$I_{\text{общ.}}$ (при $E = 200 \text{ лк}$ ), мА, не менее	$R_T / R_{\text{св}}$ отн. ед., не менее	$\tau$ , с, не более	$T_s$ , %/ $^\circ\text{C}$ , не более	$P_{\text{макс}}$ , мВт, не более	$\Delta T$ , $^\circ\text{C}$	Габаритные размеры, мм [масса, г], не более
ФР-764	$\varnothing 5,8^*$	0,35–1,1	0,7–0,8	50	3,3	10	1,5	150	0,15	+0,3...–0,7	125	–60...+40	$\varnothing 10,7 \times 6$ [5]

**Примечание.**

\* – размер прямоугольника или круга, в который вписывается ф. ч. э