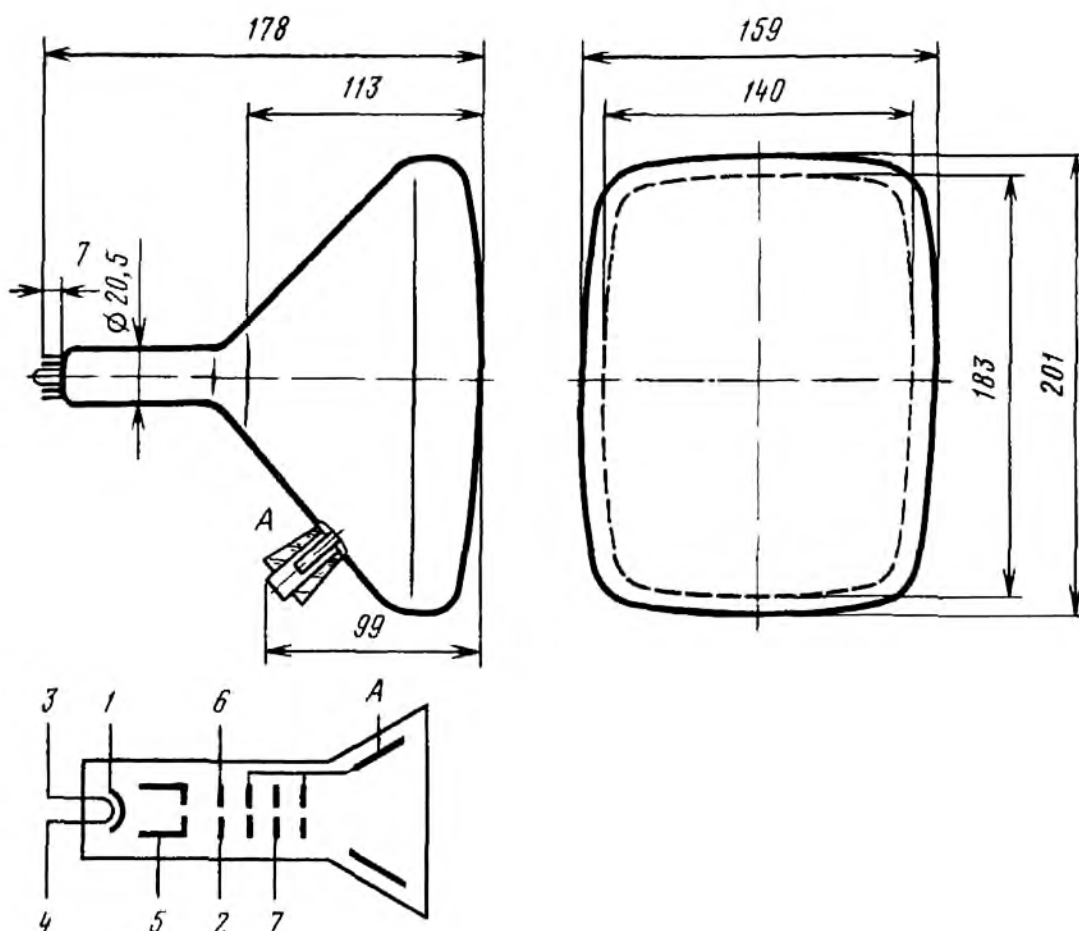


23ЛМ11С

Монохромная электронно-лучевая индикаторная трубка с электростатической фокусировкой и электромагнитным отклонением луча для отображения знакографической информации и регистрации электрических процессов. Конструктивное исполнение в стеклянной оболочке с диаметром горловины 20 мм и углом отклонения 90°. Экран прямоугольный, сферической формы, алюминированный, диагональю 23 см. Цвет свечения оранжевый. Выводы штырьковые. Масса трубки не более 1,1 кг.



Выводы электродов: 1 - катод, 2, 6 - ускоряющий, 3, 4 - подогреватель, 5 - модулятор, 7 - фокусирующий, А - анод.

Условия эксплуатации

Вибрационные нагрузки

- диапазон частот, Гц 1 200
- ускорение, м/с^2 (g) 100 (10)

Многokратные ударные нагрузки

- ускорение, м/с^2 (g) 400(40)
- длительность ударов, мс

– Температура окружающей среды, К (°C)	
– верхнее значение	358 (85)
– нижнее значение	213 (-60)
Относительная влажность воздуха при температуре 298 К (25 °C), %.....	98
Пониженное атмосферное давление, Па (мм рт.ст.)	53 200 (400)
Повышенное давление воздуха или газа, Па (кгс/см ²)	147 099 (1,5)

Основные данные

Размер рабочей части экрана, мм, не менее	140 x 183
Яркость свечения экрана, кд/м ² , не менее	35
Яркость паразитную свечения, кд/м ² , не более	0,001
Разрешающая способность, лин., не менее	600
Положение неотклоненного пятна относительно геометрического центра экрана, мм, не более	8
Напряжение модулятора запирающее (отрицательное), В.....	60 25
Напряжение электрода ускоряющего. В, не более	300
Напряжение модуляции, В, не более.....	15
Напряжение анода, В.....	10 000
Напряжение накала, В.....	12
Ток накала, А.....	0,058...0,073
Ток анода, мкА.....	50
Ток утечки катод подогреватель, мкА, не более	5
Ток утечки катод модулятор, мкА, не более	5
Емкость катод все электроды, пФ, не более	5
Емкость модулятор все электроды, пФ, не более	12
Время послесвечения, с, не менее.....	10
Время готовности, мин, не более.....	1
Минимальная наработка, ч, не менее	500
Срок хранения, лет, не менее	12

Параметры, изменяющиеся в течение минимальной наработки

Яркость свечения экрана, кд/м ² , не менее	15
Разрешающая способность, лин., не менее	500
Напряжение модуляции, В, не более.....	18

Номинальный и предельно допустимый электрические режимы эксплуатации

	Номинальный	Предельно доп.
Напряжение накала, В.....	12	10,8...13,2
Напряжение анода. В.....	10 000	8 000...11 000

Напряжение модулятора (отрицательное), В.... -	100...1
Напряжение электрода ускоряющего, В..... 300	250...350
Напряжение катод - подогреватель, В -	120
Напряжение электрода фокусирующего, В 0...250	-100...350