

**Назначение**

Кремниевые эпитаксиально-планарные полевые транзисторы с изолированным затвором и n-каналом. Предназначены для использования в источниках вторичного электропитания с бестрансформаторным входом, в регуляторах, стабилизаторах с непрерывным импульсным управлением, блоках питания ЭВМ, схемах управления электродвигателей и другой радиоэлектронной аппаратуре, изготавливаемой для народного хозяйства

**Зарубежный прототип**

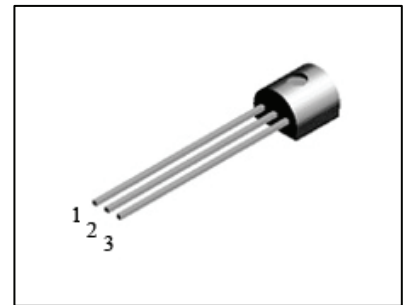
- прототип BSS295

**Обозначение технических условий**

- АДБК.432140.691 ТУ

**Корпусное исполнение**

- пластмассовый корпус КТ-26 (ТО-92)

**Назначение выводов**

Вывод	Назначение
№1	Затвор
№2	Сток
№3	Исток

**Таблица 1. Основные электрические параметры КП505**

Параметры	Обозначение	Ед. измерения	Режимы измерения	Min	Max
Пороговое напряжение КП505А-В КП505Г	Uзи пор	В	Iс=1,0мА, Uзи=Uси Iс=1,0мА, Uзи=Uси	0,8 0,4	2,0 0,8
Сопротивление сток-исток в открытом состоянии КП505А-В КП505А-В КП505Г	Rси отк	Ом	tи<300мкс, Q >50 Iс=1,4А, Uзи=10В Iс=1,4А, Uзи=4,5В Iс=0,5А, Uзи=1,7В		0,3 0,5 1,2
Остаточный ток стока	Iс ост	мкА	Uси=Uси max, Uзи=0		1,0
Ток утечки затвора КП505А-В КП505Г	Iз ут	нА	tи<300мкс, Q >50 Uси=0, Uзи= ±20В Uси=0, Uзи= ±10В		± 100 ± 100
Крутизна ВАХ КП505А-В КП505Г	S	А/В	tи<300мкс, Q >50 Uси ≥1,4В, Iс=1,4А Uси=25В, Iс=31А	0,5 -	
Прямое напряжение на диоде КП505А,В КП505Б	Uпр	В	tи<300мкс, Q >50 Uзи=0, Iс= -2,8А Uзи=0, Iс= -2,8А		1,5 2,0
Время включения	* твкл	нс	Uзи=10В, Iс= -0,29А Uси=30В, Rзи=50 Ом		33
Время выключения	* твыкл	нс	Uзи=10В, Iс=-0,29А Uси=30В, Rзи=50 Ом		180
Входная емкость	* C11и	пФ	Uзи=0, Uси=25В, f=1МГц		425
Выходная емкость	* C22и	пФ	Uзи=0, Uси=25В, f=1МГц		170
Прходная емкость	* C12и	пФ	Uзи=0, Uси=25В, f=1МГц		75

**Таблица 2. Значения предельно допустимых электрических режимов эксплуатации КП505**

Параметры	Обозначение	Ед. изм	Значение
Напряжение сток-исток КП505А,Б КП505В КП505Г	Uси max	В	50 60 8
Напряжение затвор-исток	Uзи max	В	±10
Пиковое напряжение затвор-исток	Uзи пик.max	В	±20
Постоянный ток стока КП505А-В КП505Г	Iс max	А	1,4 0,5
Импульсный ток стока КП505А-В КП505Г	Iс и max	А	5,6 2,0
Рассеиваемая мощность КП505А-В КП505Г	Pmax	Вт	1,0 0,7
Температура перехода	Tпер	°С	150