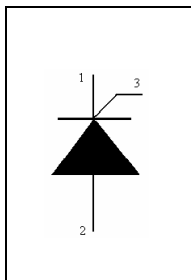


Кремниевые диффузионные триодные тиристоры, не проводящие в обратном направлении в пластмассовых корпусах ТО-251, и корпусе для поверхностного монтажа ТО-252, предназначенных для работы в бесконтактной коммутационной и регулирующей аппаратуре в целях постоянного и переменного тока частотой до 500 Гц.



$$U_T < 1,2 @ 8A$$

$$I_{TSM} = 120A$$

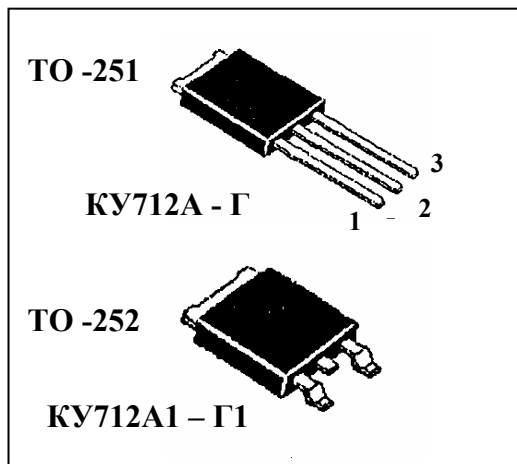
$$V_{RRM} 400 - 1000B$$

Аналог

8TWSO4S-8S (IR)

Основные электрические параметры

Электрические параметры	Нормы	Единица измерения
$I_T (AV)$	8	А
I_{RMS}	12	А
U_{RRM}/U_{DRM}	1000	В
I_{TSM}	120	А
du/dt	200	В/мкс
di/dt	150	А/мкс



1-катод
 2-анод
 3-управляющий

Классы напряжений

Обозначение	U_{RRM}/U_{DRM}	I_{RRM}/I_{DRM} при 120С° (mA)
KY712 KY712-1	400	5
KY712A KY712A1	600	5
KY712B KY712B1	800	5
KY712B KY712B1	1000	5

Предельно допустимые электрические параметры

Параметры	Норма	Единица измерения	Режим измерения
$I_{T(AV)}$ Макс. допустимый средний ток в открытом состоянии	8	А	$T_C = 95^\circ\text{C}$
I_{RMS} Макс. допустимый действующий ток в открытом состоянии	12	А	
I_{TSM} Макс. допустимый ударный ток в открытом состоянии	120	А	10мс; $T_j = 125^\circ\text{C}$
U_{TM} Макс. импульсное напряжение в открытом состоянии	1,2	В	8А; $T_j = 25^\circ\text{C}$
$U_{T(ТО)}$ Макс. пороговое напряжение	1,011	В	
I_H Макс. допустимый ток удержания	85	мА	
I_L Макс. ток включения	75	мА	

Электрические параметры управления

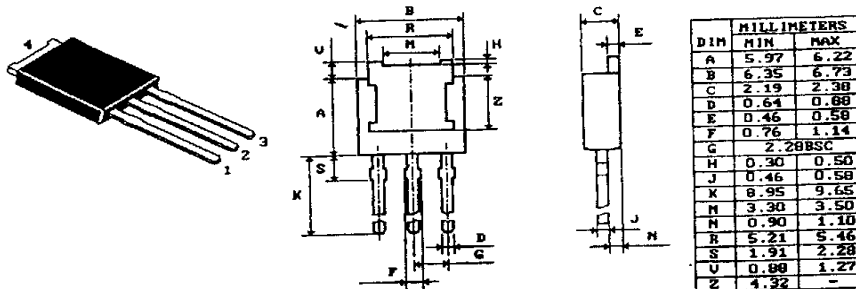
Параметры	Норма	Единица измерения	Режимы измерения
P_{GM} Импульсная рассеиваемая мощность управления	8,0	Вт.	
$P_{G(AV)}$ Средняя рассеиваемая мощность управления	2,0	Вт.	
I_{GM} Макс. запирающий ток управления	1,5	А	
U_{GM} Макс. запирающее импульсное напряжение	10	В	
U_{GT} Макс. отпирающее постоянное напряжение	1,2	В	при $T_j = -10^\circ\text{C}$
	1,0	В	при $T_j = 25^\circ\text{C}$
	0,75	В	при $T_j = 125^\circ\text{C}$
I_{GT} Макс. отпирающий постоянный ток управления	20	мА	при $T_j = -10^\circ\text{C}$
	15	мА	при $T_j = 25^\circ\text{C}$
	10	мА	при $T_j = 125^\circ\text{C}$
U_{GD} Макс. неотпирающее постоянное напряжение управления	0,2	В	при $T_j = 125^\circ\text{C}$
I_{GD} Макс. неотпирающий постоянный ток управления	0,1	мА	при $T_j = 125^\circ\text{C}$

Динамические параметры

t_{qt} Время включения	ТИПОВОЕ	0,8	мкс
t_{rr} Время обратного восстановления	ТИПОВОЕ	3,0	мкс
t_g Время выключения	ТИПОВОЕ	100	мкс

Тепловые параметры

Параметры	Норма	Единица измерения	Режим измерения
T_j Макс. температура перехода	-40; +125	°C	
R_{thjc} Макс. тепловое сопротивление переход-корпус	2,0	°C/Вт.	
R_{thjA} Макс. тепловое сопротивление переход-среда	65	°C/Вт.	
Масса, не более	1,2	гр.	для КУ712А-В
	1,0		для КУ712А1-В1



Case T0251

