

Двигатели ДСР-2, ДСР-60

Двигатели синхронные редукторные малой мощности

Двигатели ДСР-2, ДСР-60 - гистерезисные трехфазные со встроенным редуктором. Для включения двигателей в однофазную сеть в качестве фазосдвигающего элемента используется конденсатор емкостью 1 мкФ на рабочее напряжение не менее 300 В. Крепление двигателей - фланцевое. Режим работы - продолжительный.

Габаритные и установочные размеры двигателей ДСР

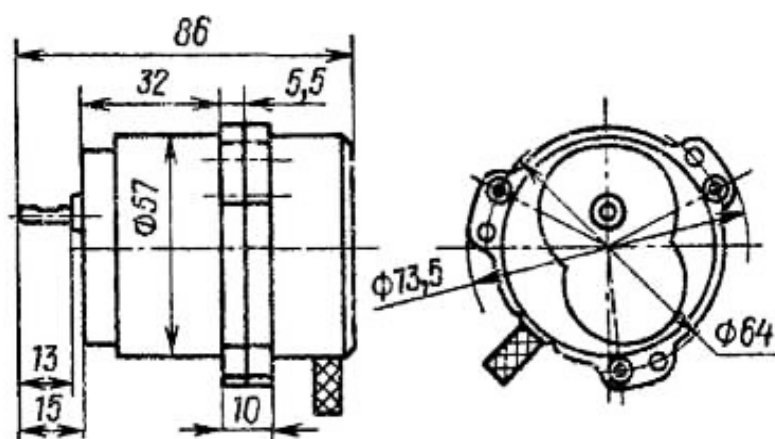
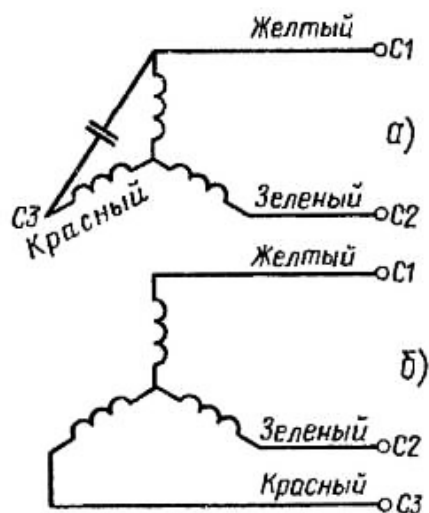


Схема включения двигателей ДСР:

а - в однофазную сеть ($C = 1 \text{ } 0,5 \text{ мкФ}$, 300 В); б - в трехфазную сеть



Условия эксплуатации двигателей серии ДСР

Вибрационные нагрузки:

- диапазон частот, Гц 1 - 300
- ускорение, m/c^2 50

Ударные нагрузки, m/c^2 150

Температура окружающей среды, °С -60 ÷ +70

Относительная влажность воздуха

при температуре 40 °С, % 98

Гарантийная наработка, ч 10000

Технические данные двигателей ДСР-2, ДСР-60

Тип двигателя	Число фаз	U, В	f, Гц	$n_{ном}$, об/мин	$M_{ном}$, Н·см	$M_{п}$, Н·см	$I_{ном}$, А	$t_{вх}$, с	Масса, кг
ДСР-2	3/1	220	50	2	16/10	25/20	0,08	0,2	0,7
ДСР-60	3/1	220	50	60	1,5/1,0	3/2	0,08	0,2	0,7