

Двигатели СЛ

Коллекторные электродвигатели постоянного тока

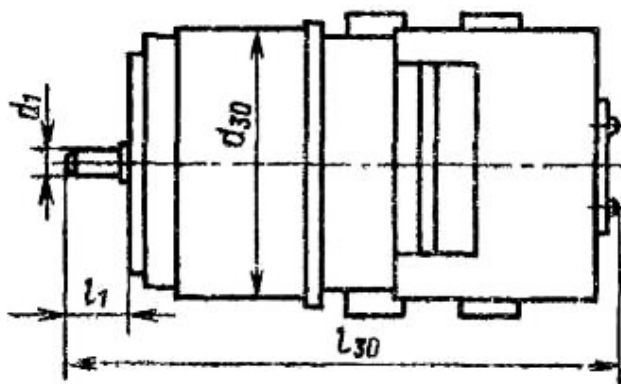
Двигатели СЛ выполняются с электромагнитным возбуждением. Двигатели условно подразделяются на пять габаритов - 100, 200, 300, 500 и 600.

Двигатели конструктивно изготавливаются двух модификаций - со стабилизацией частоты вращения и без стабилизации. Для стабилизации частоты вращения используется встроенный центробежный контактный регулятор, обеспечивающий точность стабилизации в пределах $\pm 0,5\%$.

По виду возбуждения двигатели делятся на двигатели с параллельным, последовательным и независимым возбуждением. Двигатели со стабилизацией частоты вращения имеют параллельное возбуждение.

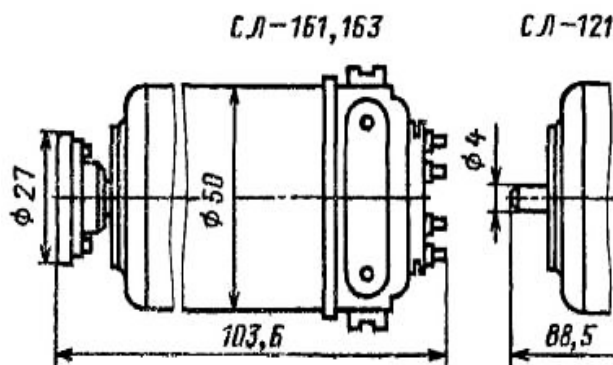
В зависимости от условий применения двигатели имеют три исполнения - нормальное, тропическое и нагревостойкое. Для тропического и нагревостойкого исполнений в конце условного обозначения соответственно указываются буквы ТВ и Н. В условном обозначении двигателей со стабилизацией частоты вращения цифровое обозначение заканчивается на 0, за исключением двигателей СЛ-240С и СЛ-570С. Крепление двигателя - за корпус.

Габаритные и установочные размеры, мм, и масса двигателей СЛ со стабилизацией частоты вращения

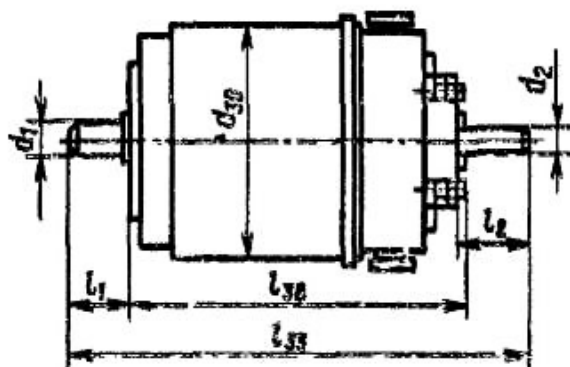


Тип двигателя	d_{30}	d_1	l_{30}	l_1	Масса, кг
СЛ-220	70	6	145	9,5	1,25
СЛ-240, 240ТВ			158,3		1,4
СЛ-320, 340, 350, 320ТВ, 350ТВ	85	8	171,8	13	2,1
СЛ-360, 370, 360ТВ, СЛ-370Н			181,9		2,3
СЛ-380			12,3	2,5	
СЛ-570	108	10	249,9	16,9	6,2

Габаритные и установочные размеры двигателей СЛ-161, СЛ-163, СЛ-121



Габаритные и установочные размеры, мм, и масса двигателей СЛ без стабилизации частоты вращения



Тип двигателя	d ₃₀	d ₁	d ₂	l ₃₈	l ₃₃	l ₁	l ₂	Масса, кг	
СЛ-221А	70	6	6	97,5	113,5	9,5	10,6	0,9	
СЛ-261У				119	128,5		14,6		
СЛ-281, 281ТВ, 281Н		-	-	-	108,5	-	-	21	1,25
СЛ-267В, 267ВТВ		-							
СЛ-221, 221ТВ		6	-	-	97,5	-	9,5	-	0,9
Остальные 200-го габарита			-	-	108,5	-		-	1,25
СЛ-369А	85	-	7	121	146	13	13	2	
СЛ-329			-	109,8-112,9	-	12,5-13,6	-	1,7	
СЛ-321, 327			-	111	-	13	-	2	
Остальные 300-го габарита			-	121	-		-		
СЛ-521, 521К, 523, 525	108	10	-	132	-	16,2	-	3,3	
СЛ-525А		9	9		196	35,7	35,7		
СЛ-563, 569, 569К, 571К		10	-	-	157	-	16,2	-	4,5
СЛ-570С			-	-	182,8	-	16,2	-	5,8
СЛ-621	130	10	10	172	204	16,5	16,5	7,5	
СЛ-661, 661Р				202	234			9,7	

Технические данные двигателей СЛ со стабилизацией частоты вращения

Тип двигателя	U _в , В	P _{2ном} , Вт	n _{ном} , об/мин	M _{ном} , Н·см	I _{ном} , А	КПД, %	t _г , ч
СЛ-220	110	3,6	3500	0,98	0,28	11	2000
СЛ-240, 240ТВ	22	18,5	4500	3,92	2,5	33	2000
СЛ-320, 320ТВ	110	18,5	4500	3,92	0,5	34	2000
СЛ-340, 340ТВ	22	16,5	4000	3,92	2,2	34	2000
СЛ-350, 350ТВ	220	18,5	4500	3,92	0,3	28	2000
СЛ-360, 360ТВ	110	23	4500	4,9	0,6	35	2000
СЛ-370	22	28	4500	5,88	3,2	38	2000
СЛ-370Н	22	28	4500	5,88	3,2	40	2800
СЛ-570	110	77	3000	24,5	1,2	58	2000
СЛ-380	27	23	4500	4,9	3,2	37	1000

Технические данные двигателей СЛ без стабилизации частоты вращения

Тип двигателя	U _в , В	P _{2ном} , Вт	n _{ном} , об/мин	M _{ном} , Н·см	I _{ном} , А	КПД, %	t _г , ч	Вид возбуждения
СЛ-121	110	5	3500-5500	1,37	0,3	15	1500	Параллельное
СЛ-161	110	7,5	3500-5500	2,07	0,25	27	1500	»
СЛ-163	110	8,3	3500-5500	2,25	0,27	28	1500	Последовательное
СЛ-221, 221А, 221ТВ	110	13	3600-4600	3,43	0,35	33	2000	»
СЛ-261, 261У	110	24	3600 - 4800	6,37	0,53	41	2000	Параллельное
СЛ-261ТВ, 261Н	110	24	3600-5200	6,37	0,55	41	2000	»
СЛ-263	110	24	3600-4700	6,37	0,47	24	2000	Независимое, при U _в = 55 В
СЛ-267, 267В, 267ТВ, 267ВТВ	110	27	3800-4700	6,37	0,9	27	2000	Параллельное
СЛ-281, 281ТВ, 281Н	24	26	5200-6600	4,9	2,55	43	2000	»
СЛ-240С, 240СТВ	24	17,5	3400-4000	4,9	1,9	38	2000	»
СЛ-321, 321ТВ	110	38	3000-4100	12,2	0,75	46	2000	»
СЛ-327	110	29,5	3200-4100	8,8	0,9	29	2000	»
СЛ-329, 329ТВ	24	23,5	2300-3300	9,8	2,5	39	2000	»
СЛ-361, 361ТВ	110	50	3000-3600	15,7	0,85	53	2000	»
СЛ-365	110	56	3240-4260	16,7	1,4	22	2000	Независимое
СЛ-367, 367ТВ	110	32	2500-3300	12,2	1	29	2000	Параллельное
СЛ-369, 369А, 369ТВ	110	55	3600-4200	14,7	0,9	55	2000	»
СЛ-369М	24	55	3000-3900	17,6	5	45	2000	»
СЛ-369Б	220	43,5	3550-4050	11,8	0,4	49	2000	»
СЛ-369Н	110	55	3600-4200	14,7	1	50	2000	»
СЛ-521	110	77	3000-3700	24,5	1,2	58	2000	»
СЛ-521К	110	20	1000-1200	19,6	1,5	36	2000	»
СЛ-523	110	74	3000-3800	23,5	1,15	58	2000	Последовательное
СЛ-525	110	78	3800-4400	19,6	1,2	59	2000	»
СЛ-525А	24	28,5	2800-3400	9,8	3,0	40	2000	»
СЛ-563	110	по	3800-4400	27,4	1,5	67	2000	»
СЛ-569	110	160	3300-4000	46,5	2,2	66	2000	Параллельное
СЛ-569К	110	36	850-1050	41,2	0,8	41	2000	»
СЛ-570С	24	180	Не менее 3500	49	11,5	65	2000	»
СЛ-571К	24	95	Не менее 2000	41,2	7	57	2000	Параллельное
СЛ-621	110	172	2400-2700	68,6	2,3	68	2000	»
СЛ-661	110	230	2400-2750	90,6	2,9	72	2000	»
СЛ-661Р	220	200	2900-3200	68,6	1,45	63	2000	»

Условия эксплуатации двигателей СЛ

Вибрационные нагрузки:

диапазон частот, Гц:

- 100-й и 500-й габариты 10
- 200-й и 300-й габариты со стабилизацией частоты вращения, кроме СЛ-380 и СЛ-370Н..... 10
- СЛ-370Н..... 10 - 70
- СЛ-380 20 - 70
- остальных типов 5 - 200

ускорение, м/с²:

- 100-й и 500-й габариты 4
- 200-й и 300-й габариты со стабилизацией частоты вращения, кроме СЛ-380 и СЛ-370Н..... 5,6
- СЛ-370Н..... 35
- СЛ-380 10 - 20
- остальных типов 40

Ударные нагрузки, м/с²:

- исполнения Н, кроме СЛ-370Н 350
- СЛ-370Н..... 150
- 500-й и 600-й габариты и двигатели со стабилизацией частоты вращения 7,2
- остальных типов 12

Температура окружающей среды, °С:

верхнее значение:

- 200-й габарит исполнения Н..... 100
- 300-й габарит исполнения Н, кроме СЛ-370Н..... 85
- СЛ-370Н..... 70
- исполнения ТВ 45
- 100-й габарит, СЛ-329, СЛ-369Б 50
- СЛ-369М 30
- остальных типов 40

Температура окружающей среды, °С:

нижнее значение:

- СЛ-380 и исполнения Н, кроме СЛ-370Н -50
- СЛ-370Н..... -55
- остальных типов -40

Относительная влажность воздуха, %:

- исполнения Н, кроме СЛ-370Н, при температуре 40 °С 98
- исполнения ТВ при температуре 35 °С 95
- остальных типов при температуре 20 °С 95